



Minipack-torre S.p.A.
Via Provinciale, 54 - 24044 Dalmine (BG) - Italy
Tel. (035) 563525 – Fax (035) 564945
E-mail: info@minipack-torre.it
<http://www.minipack-torre.it>



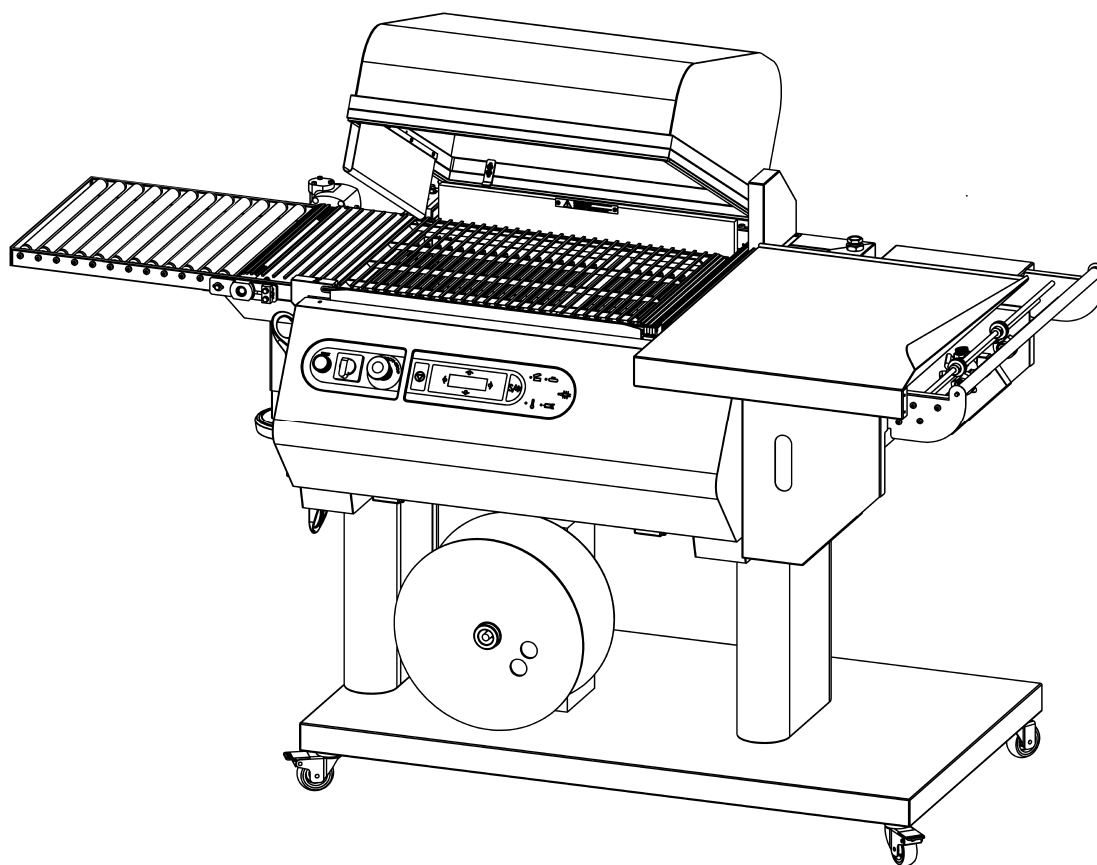
FC76A

Catalogo ricambi

(Valido dalla matricola nr. 101 del 06.2009)

Spare parts catalogue

(Valid from serial number 101 dated 06.2009)



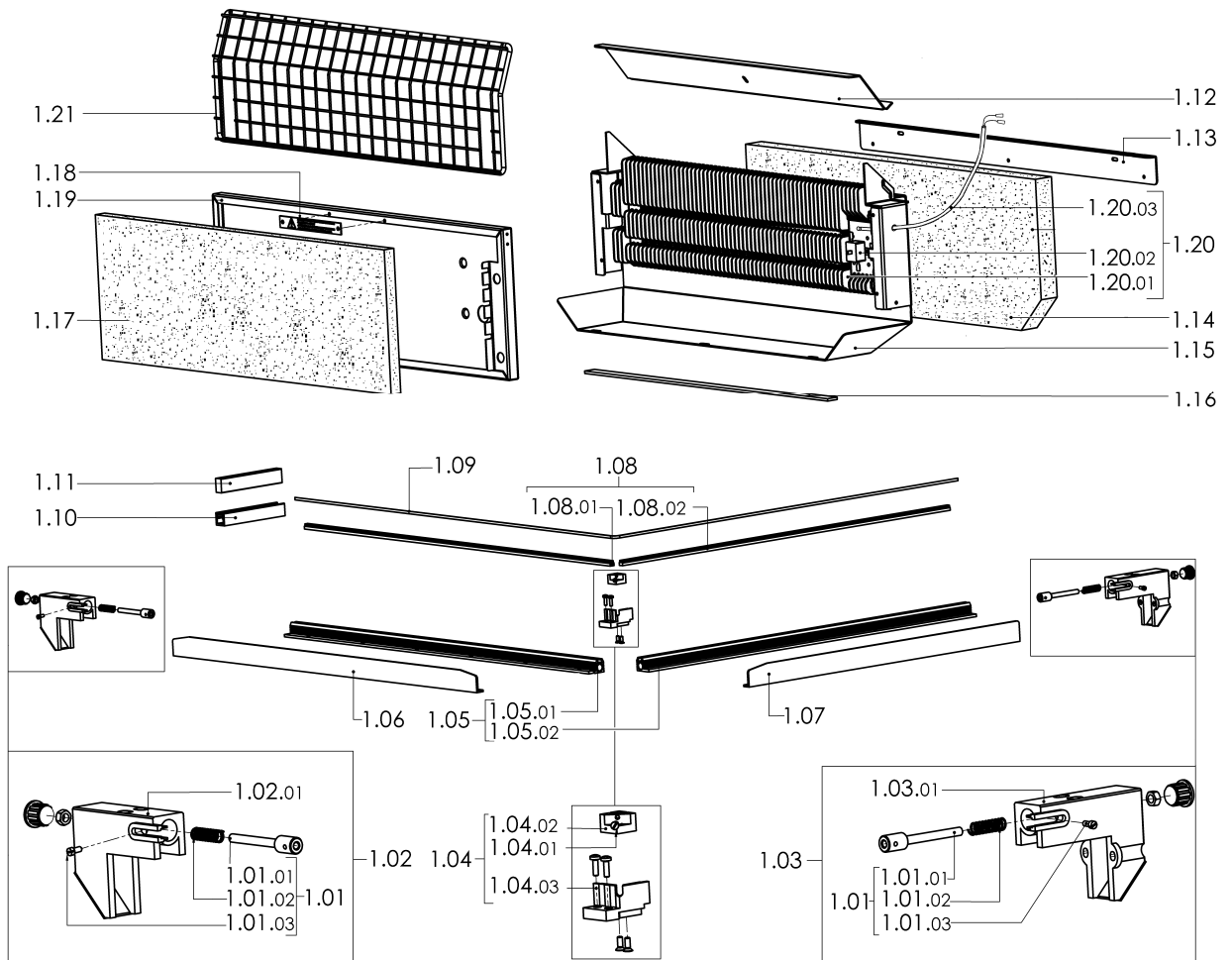
CONSULTARE ATTENTAMENTE QUESTO CATALOGO PRIMA DI ORDINARE PEZZI DI RICAMBIO
CAREFULLY READ THIS CATALOGUE BEFORE ORDERING ANY SPARE PART



DOC. N. FM112167
REV. 0
Ed: 12.2009

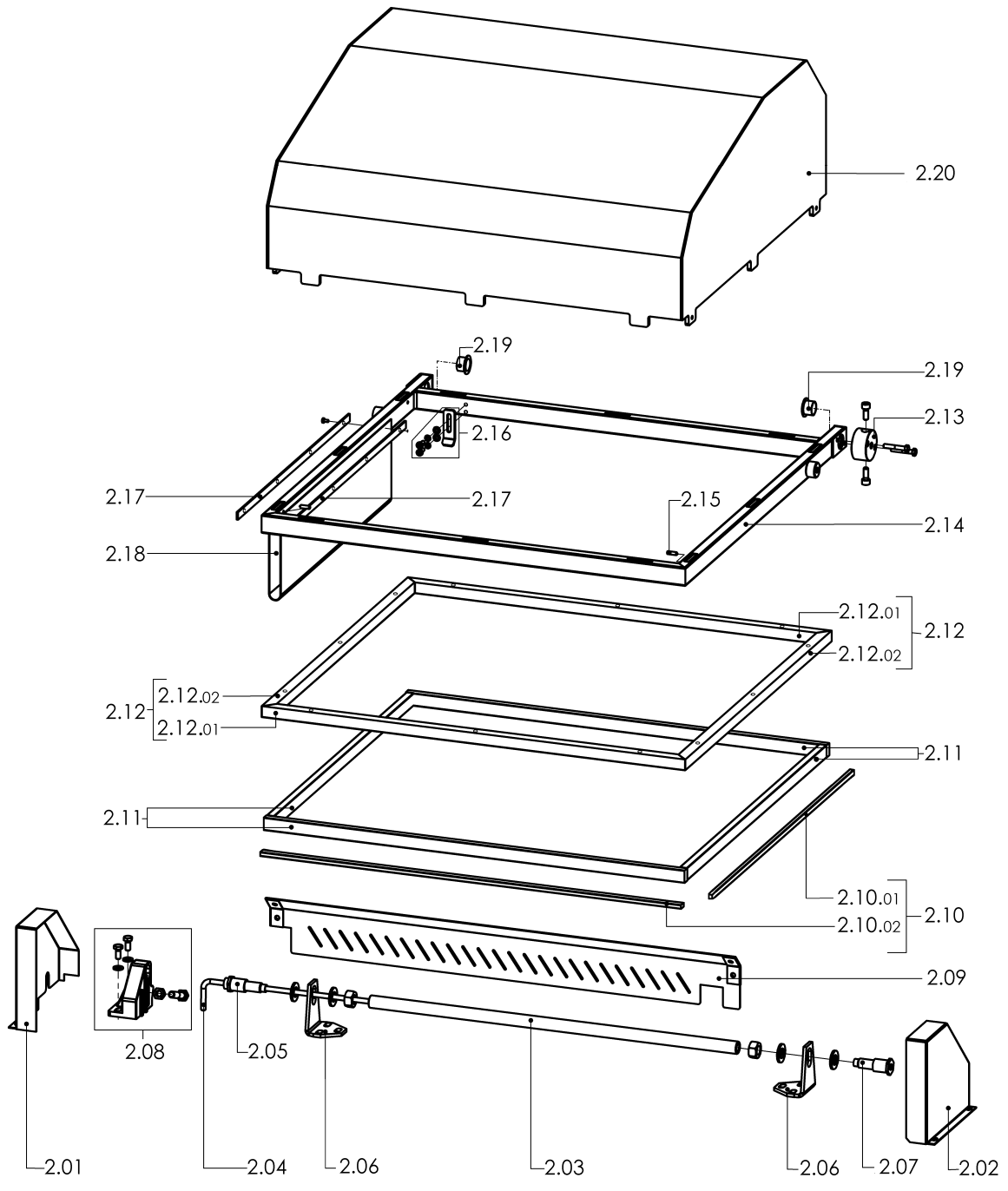
LEGENDA PARTICOLARI / ITEMS DESCRIPTION	TAVOLA 1 / SCHEME 1
--	----------------------------

Pos. Pos.	Codice Code	Descrizione Description
1.01	SOK01112	Kit pistoncino tendilama / Blade tightener clamp kit
1.01.01	FM210001	Pistoncino tendilama / Blade tightener clamp
1.01.02	FM170101	Molla / Spring
1.01.03	FM850703	Vite M3X8 / M3X8 screw
1.02	SOK00301	Kit morsetto anteriore / Front clamp kit
1.02.01	FM290300	Supporto tendilama anteriore / Blade tightener front support
1.01	SOK01112	Kit pistoncino tendilama / Blade tightener clamp kit
1.03	SOK00302	Kit morsetto posteriore / Rear clamp kit
1.03.01	FM290301	Supporto tendilama posteriore / Blade tightener rear support
1.01	SOK01112	Kit pistoncino tendilama / Blade tightener clamp kit
1.04	SOK00306	Kit morsetto centrale portalama / Blade holder central clamp kit
1.04.01	FM180011	Morsetto centrale portalama / Blade holder central clamp
1.04.02	FM850703	Vite M3X8 / M3X8 screw
1.04.03	FM040058	Basetta isolante / Insulating strip
1.05	S02A0316	Kit profilati porta isolatori / Infill holder channel kit
1.05.01	S0220117	Profilato porta isolatore anteriore / Front infill blocks channel
1.05.02	S0220127	Profilato porta isolatore laterale / Side infill blocks channel
1.06	S02A0901	Kit protezione antinfortunistica anteriore / Front guard kit
1.07	S02A0903	Kit protezione antinfortunistica laterale / Side guard kit
1.08	S02A0310	Kit isolatori / Infill blocks kit
1.08.01	FM050112	Isolatore portalama anteriore / Front blade support infill blocks
1.08.02	FM050113	Isolatore portalama laterale / Side blade support infill blocks
1.09	FE385602	Lama saldante teflonata / Teflon-coated sealing blade
1.10	FM220266	Profilato porta gomma laterale / Side rubber holder channel
1.11	GM590008	Profilato neoprene (mt.0,1) / Neoprene channel (mt.0,1)
1.12	FM281334	Paletta polmone calore / Heating chamber flap
1.13	FM091185	Rinforzo posteriore / Rear reinforcement
1.14	FM195112	Pannello lana di roccia / Rock wool panel
1.15	FM091123	Piastra posteriore resistori / Heaters rear plate
1.16	GM590027	Silicone 3X15 (mt.0,55) / Silicone 3X15 (mt.0,55)
1.17	FM195111	Pannello lana di vetro / Glass wool panel
1.18	FM110012	Targhetta alta temperatura / High temperature plate
1.19	FM091124	Piastra anteriore resistori / Heaters front plate
1.20	KR340A01	Kit dissipatore per polmone calore W3150 V230 / W3150 V230 Heat sink kit
	KR340B01	Kit dissipatore per polmone calore W3150 V400 / W3150 V400 Heat sink kit
	KR340H01	Kit dissipatore per polmone calore W3150 V200-208 / W3150 V200-208 Heat sink kit
1.20.01	FM390030	Dissipatore W3150 V230 / W3150 V230 Heat sink
	FM390031	Dissipatore W3150 V200-208 / W3150 V200-208 Heat sink
	FE390032	Dissipatore W3150 V400 / W3150 V400 Heat sink
1.20.02	SOK01210	Termostato di sicurezza / Safety thermostat
1.20.03	FE435011	Termocoppia / Thermocouple
1.21	FM130022	Paratia / Bulkhead



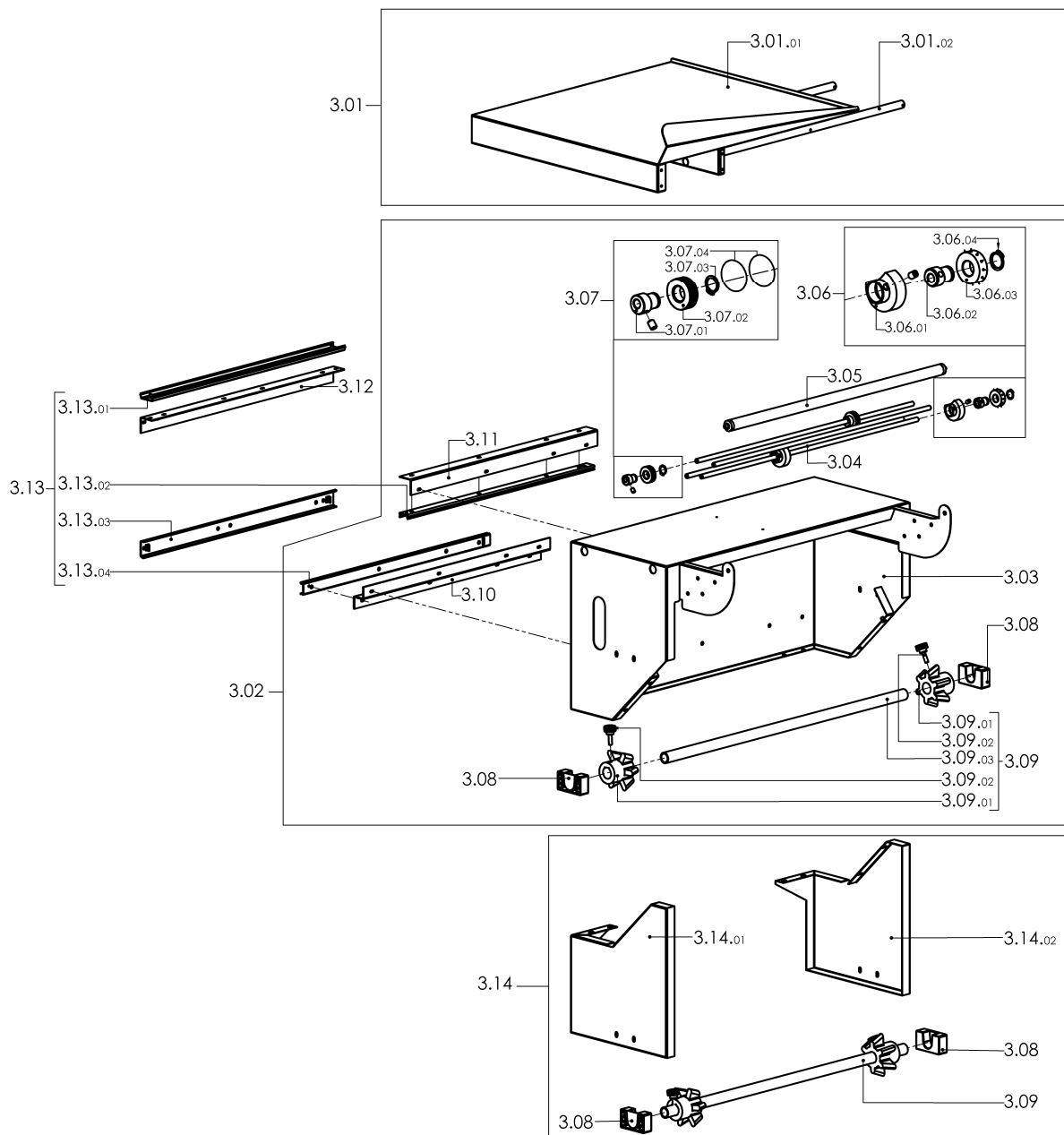
LEGENDA PARTICOLARI / ITEMS DESCRIPTION**TAVOLA 2 / SCHEME 2**

Pos. Pos.	Codice Code	Descrizione Description
2.01	FM095118	Carter sinistro / Left carter
2.02	FM095117	Carter destro / Right carter
2.03	FM250102	Tube per barra di torsione / Torsion bar tube
2.04	FM170002	Barra di torsione / Torsion bar
2.05	S0K01005	Kit perno sinistro rotazione campana / Hood rotation left pin kit
2.06	FM290101	Supporto campana / Hood support
2.07	S0K01002	Kit perno destro rotazione campana / Hood rotation right pin kit
2.08	S0K01004	Kit alloggiamento barra di torsione / Torsion bar housing kit
2.09	FM095201	Carter posteriore / Rear carter
2.10	S02A0404	Kit teflon / Teflon kit
2.10.01	FM240003	Rivestimento teflon L.530 / Teflon lining L.530
2.10.02	FM240004	Rivestimento teflon L.570 / Teflon lining L.570
2.11	FM350009	Gomma neoprene 17X10 L.2210mm / Neoprene rubber 17X10 L.2210mm
2.12	KR320053	Kit profilati porta gomma superiore / Upper rubber holder channels kit
2.12.01	FM220263	Profilato porta gomma anteriore e posteriore / Front and rear rubber holder channel
2.12.02	FM220264	Profilato porta gomma laterale / Side rubber holder channel
2.13	S0K01001	Kit flangia bloccaggio barra torsione / Torsion bar blocking flange kit
2.14	FM300241	Telaio campana superiore / Upper hood frame
2.15	FM852207	Vite / Screw
2.16	S0K00405	Kit levetta apertura paletta / Heating chamber flap opening lever kit
2.17	FM280205	Piattino per tendina / Curtain plate
2.18	FM235007	Tendina / Curtain
2.19	FM540007	Bussola / Bush
2.20	FM081028	Campana superiore (standard h.200mm) / Upper hood (standard h.200mm)
	FM081034	Campana superiore alta (optional h.300mm) / High upper hood (optional h.300mm)



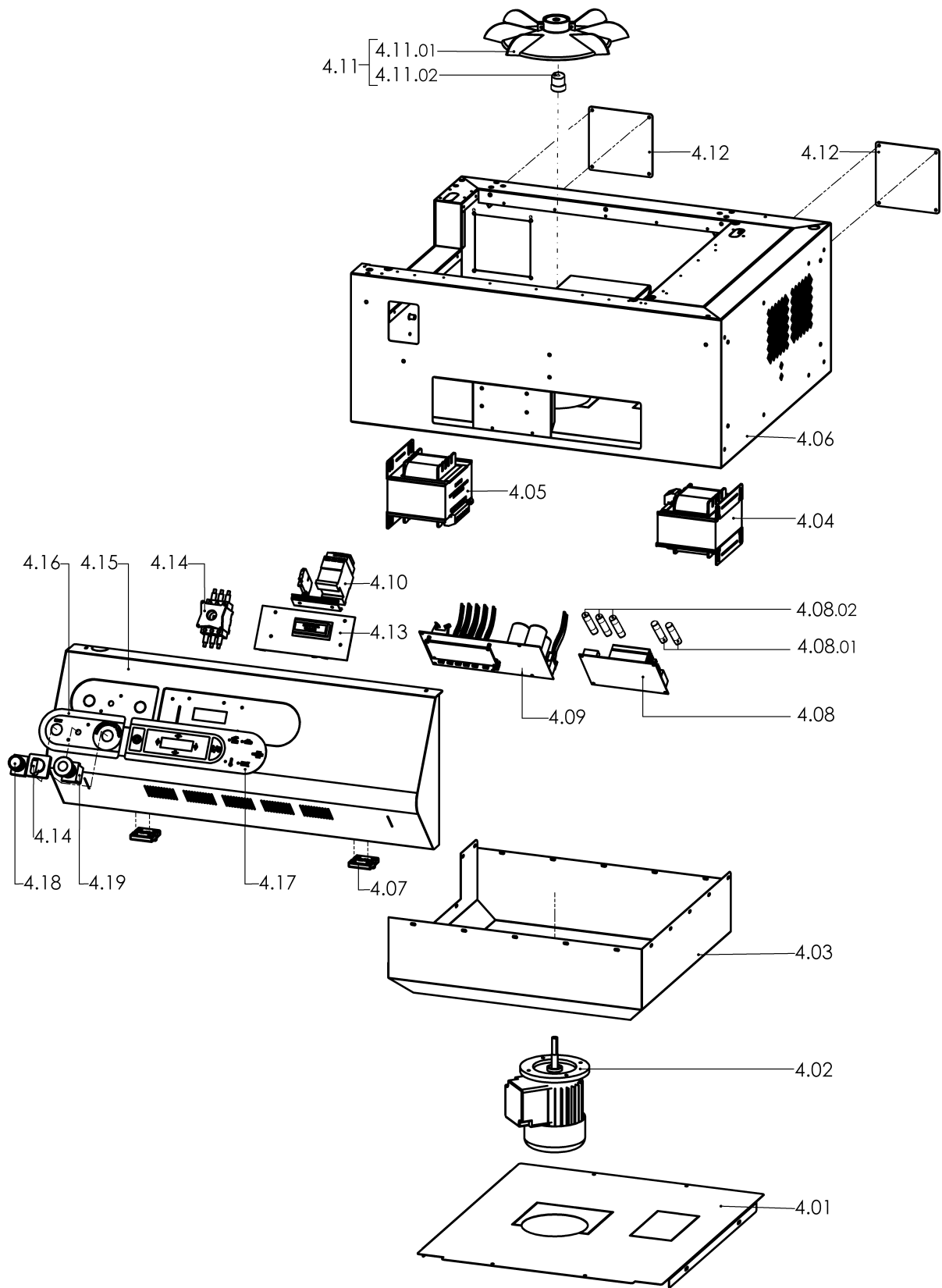
LEGENDA PARTICOLARI / ITEMS DESCRIPTION**TAVOLA 3 / SCHEME 3**

Pos. Pos.	Codice Code	Descrizione Description
3.01	PC32A001	Prem.piatto di confezionamento RAL2004B. / RAL2004B. packaging plate pre-assembly
3.01.01	FM091136	Piatto di confezionamento RAL2004B. / RAL2004B. packaging plate
3.01.02	FM300097	Telaio piatto di confezionamento / Packaging plate frame
3.01.01	FM091176	Piatto di confezionamento inox (optional) / Inox packaging plate (optional)
3.02	PB32A001	Premontaggio supporto bobina RAL2004B. / RAL2004B. roll support pre-assembly
3.03	FM091130	Supporto bobina RAL2004B. / RAL2004B. roll support
3.04	FM030004	Astina per microforatore / Microperforator rod
3.05	FM710320	Rullo folle / Idle roll
3.06	S0K00605	Kit rotellina con aghi / Microperforator with needles kit
3.06.01	FM095137	Carter di protezione / Carter
3.06.02	FM340001	Bussola centrata / Centred bush
3.06.03	FM160007	Rotellina con aghi / Wheels with needles
3.06.04	FM520005	Anello seeger per alberi / Shafts seeger ring
3.07	S0K00607	Kit rotellina con cava / Slotted microperforator kit
3.07.01	FM340003	Bussola eccentrica / Eccentric bush
3.07.02	FM160010	Rotellina / Wheel
3.07.03	FM520005	Anello seeger per alberi / Shafts seeger ring
3.07.04	FM650115	Guarnizione / Gasket
3.08	FM340510	Supporto x rullo porta bobina / Support x reel holder roller
3.09	S02A0602	Kit tubo porta bobina / Film roll tube kit
3.09.01	FM340010	Cono centratore / Centering cone
3.09.02	FM510065	Volantino M6X20 / M6X20 handwheel
3.09.03	FM250002	Rullo porta bobina / Reel holder roller
3.10	FM220524	Profilo a zeta per guida maschio / "Z" shaped channel for male guide
3.11	FM220522	Angolare per guida maschio superiore / Upper male guide corner
3.12	FM220511	Angolare per guida femmina / Female guide corner
3.13	S02A0909	Kit coppia guide / Coupled guides kit
3.13.01	FM140004	Guida femmina L600 / Female guide L600
3.13.02	FM140006	Guida maschio L600 / Male guide L600
3.13.03	FM140004	Guida femmina L600 / Female guide L600
3.13.04	FM140006	Guida maschio L600 / Male guide L600
3.14	PB32N001	Kit supporto seconda bobina (optional) / Second film roll support kit (optional)
3.14.01	FM090333	Supporto sinistro seconda bobina / Left second film roll support
3.14.02	FM090332	Supporto destro seconda bobina / Right second film roll support

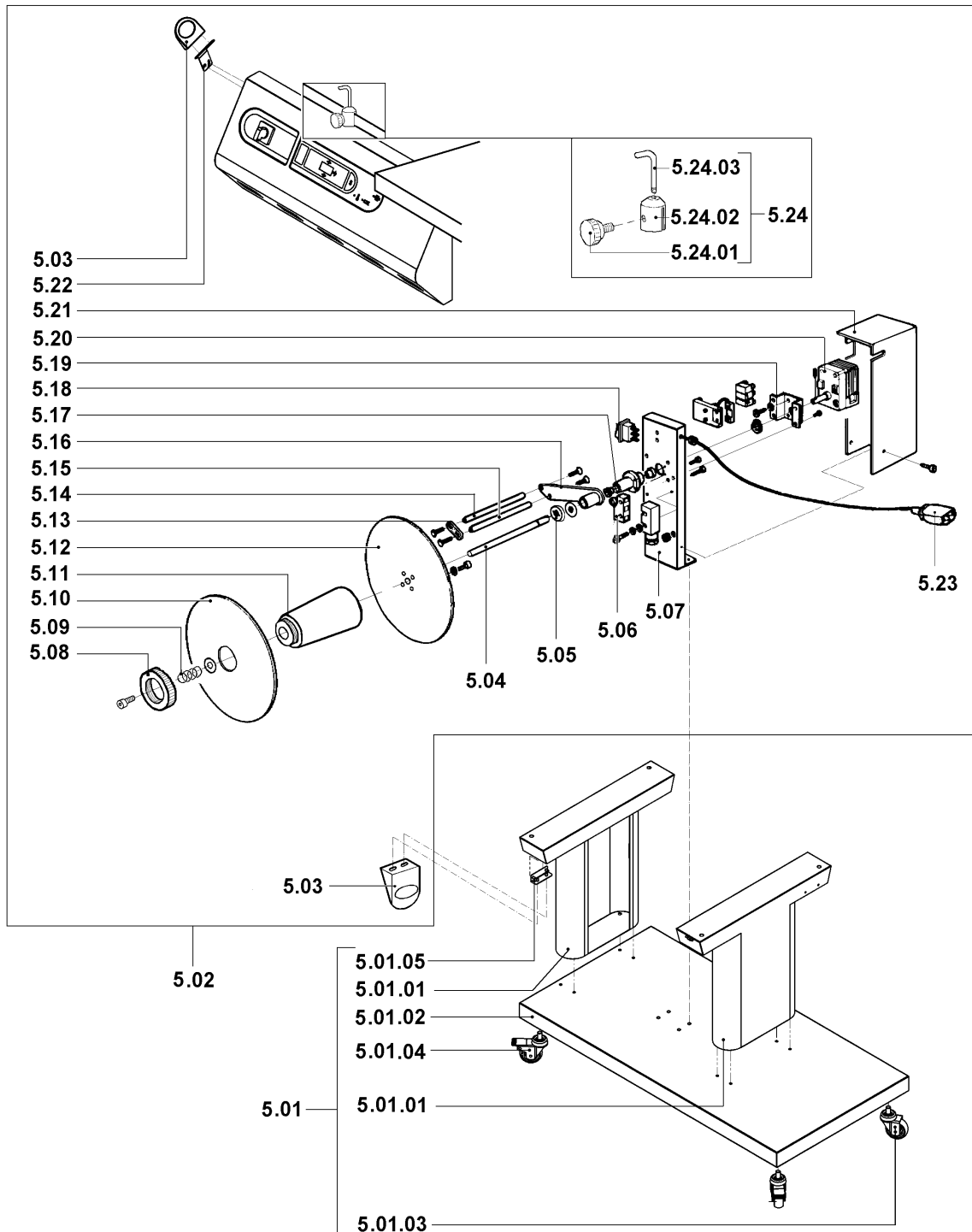


LEGENDA PARTICOLARI / ITEMS DESCRIPTION
TAVOLA 4 / SCHEME 4

Pos. Pos.	Codice Code	Descrizione Description
4.01	FM090641	Copertura di fondo / Lower cover
4.02	FE240008	Motore KW0,45 / Motor KW0,45
4.03	FM091122	Campana inferiore / Lower hood
4.04	FE440612 FE440613	Trasformatore 2400VA V200-208-230 / 2400VA V200-208-230 transformer Trasformatore 2400VA V440 / 2400VA V440 transformer
4.05	FE440323 FE440322	Trasformatore 800VA V200-208-230 / 800VA V200-208-230 transformer Trasformatore 800VA V440 / 800VA V440 transformer
4.06	FM091120	Carenatura RAL2004B. / RAL2004B. fairing
4.07	FM510084	Cerniera / Hinge
4.08	FE120252	Scheda di potenza / Power board
4.08.01	FE290403 FE290402	Fusibile 10.3X38 AM 6A (200-208-230V) / Fuse 10.3X38 AM 6A (200-208-230V) Fusibile 10.3X38 AM 4A (400V) / Fuse 10.3X38 AM 4A (400V)
4.08.02	FE290408 FE290407	Fusibile 10.3X38 AM 20A (200-208-230V) / Fuse 10.3X38 AM 20A (200-208-230V) Fusibile 10.3X38 AM 16A (400V) / Fuse 10.3X38 AM 16A (400V)
4.09	FE120266 FE120258	Scheda inverter (valido dalla matricola nr. XXX del XX.2009) / Inverter board (valid from serial number XXX dated XX.2009) Scheda inverter (valido fino alla matricola nr. XXX del XX.2009) / Inverter board (valid up to serial number XXX dated XX.2009)
4.10	FE110615	Contattore / Contactor
4.11	S0K01120	Kit ventola / Fan kit
4.11.01	FM830009	Ventola / Fan
4.11.02	FM340009	Bussola / Bush
4.12	FM091147	Pannello posteriore RAL2004B. / RAL2004B. rear panel
4.13	FE120251	Scheda di comando / Control board
4.14	FE080001	Interruttore generale 0-1 3P 16A / Main switch 0-1 3P 16A
4.15	FM091166	Frontale RAL2004B. / Front panel RAL2004B.
4.16	FM110341	Adesivo pulsantiera / Push button panel adhesive
4.17	FE120602	Tastiera a membrana / Membrane keyboard
4.18	FE340001	Pulsante Start / Start button
4.19	FE340005	Pulsante Emergenza / Emergency pushbutton

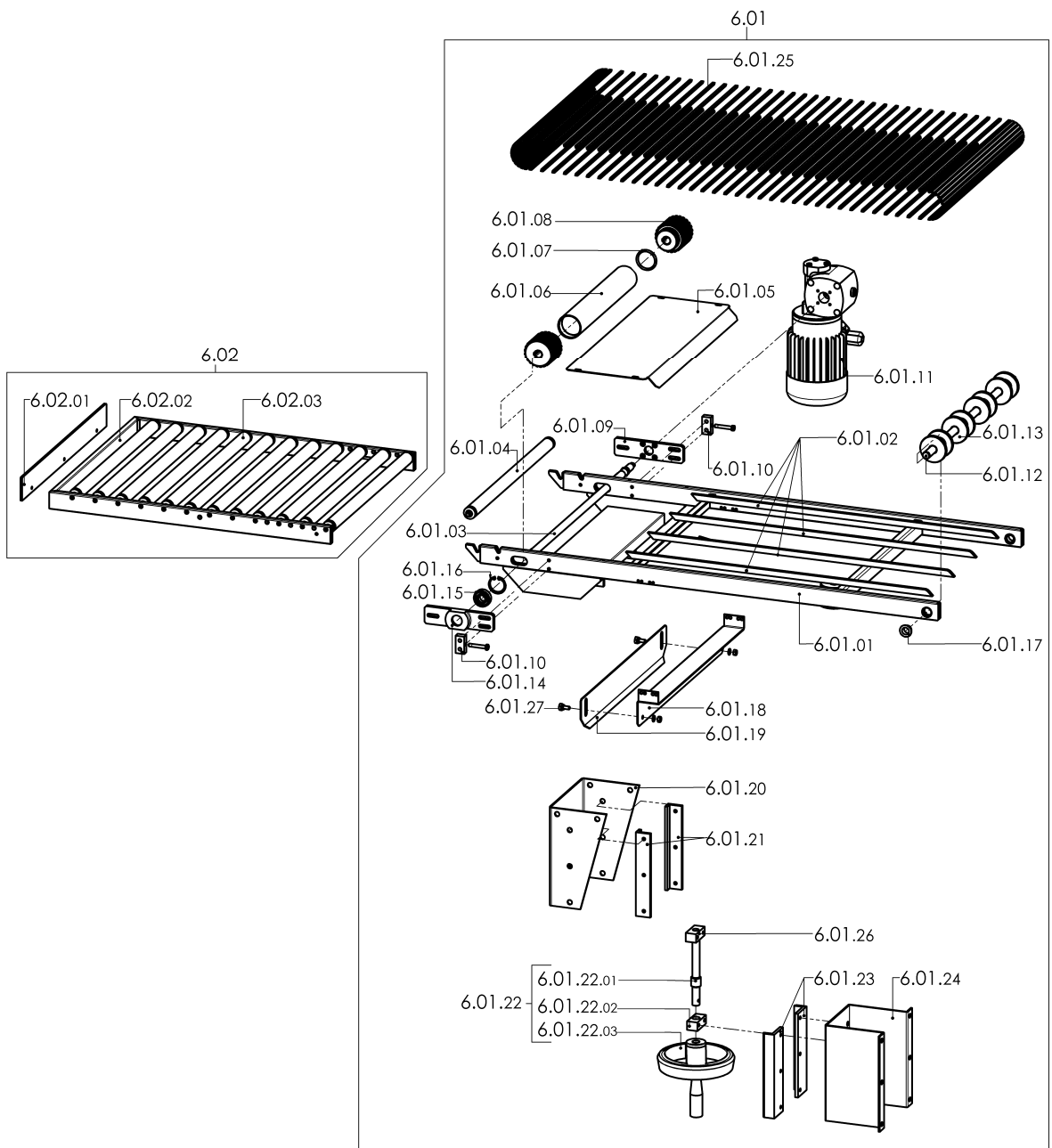


Pos. Pos.	Codice Code	Descrizione Description
5.01	CA32N001	Carrello nero RAL9005B. / Black trolley RAL9005B.
5.01.01	FM091140	Montante / Upright
5.01.02	FM091044	Piano di base / Base plane
5.01.03	FM770521	Ruota Ø80 / Wheel Ø80
5.01.04	FM770522	Ruota Ø80 con freno / Wheel Ø80 with brake
5.01.05	FM091032	Squadretta / Square
5.02	AV990A11	Avvolgitore 230V / 230V Rewinder group
5.03	FM160231	Anello guida film / Film guiding ring
5.04	FM010041	Albero avvolgitore film / Film rewinder shaft
5.05	FM160111	Rondella / Washer
5.06	FE220105	Microinterruttore / Microswitch
5.07	FM290175	Supporto avvolgitore / Rewinder support
5.08	FM160104	Ghiera / Ring nut
5.09	FM170161	Molla / Spring
5.10	FM120040	Flangia mobile / Movable flange
5.11	FM250128	Mozzo / Hub
5.12	FM120041	Flangia fissa / Fixed flange
5.13	FM280326	Piastrina / Plate
5.14	FM250074	Rullo / Roller
5.15	FM030063	Asta / Rod
5.16	FM060027	Leva / Lever
5.17	FM290172	Supporto leva / Lever support
5.18	FE190032	Interruttore / Switch
5.19	FM290107	Supporto motoriduttore / Gearmotor support
5.20	FE250016	Motoriduttore 200-220V / 200-220V gearmotor
5.21	FM095138	Carter / Case
5.22	FM290525	Squadretta anello guida film / Film guiding ring square
5.23	FE310121	Cavo 3X0,75X1000 / Cable 3X0,75X1000
5.24	S0K00407	Kit guida a piolo per film / Film guide kit
5.24.01	FM510035	Manopola / Knob
5.24.02	FM180007	Morsetto per astina guida film / Film guide rod clamp
5.24.03	FM030046	Astina guida film / Film guide rod



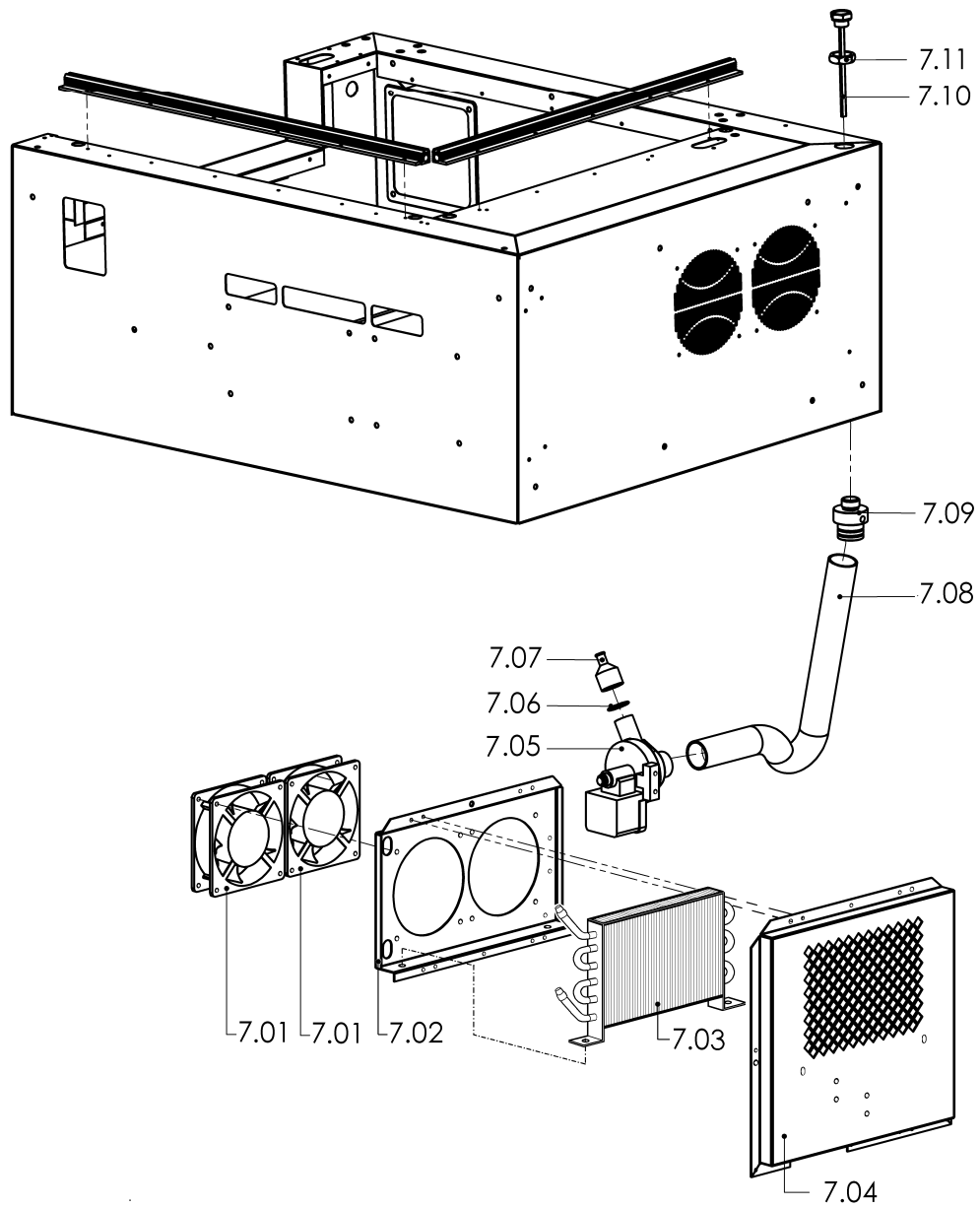
LEGENDA PARTICOLARI / ITEMS DESCRIPTION**TAVOLA 6 / SCHEME 6**

Pos. Pos.	Codice Code	Descrizione Description
6.01	NT340001	Premontaggio nastro trasportatore / Conveyor belt pre-assembly
6.01.01	FM300130	Telaio nastro trasportatore RAL9005B. / RAL9005B. conveyor belt frame
6.01.02	FM340026	Piattino per nastro inox / Inox conveyor plate
6.01.03	FM010009	Albero motore / Driving shaft
6.01.04	FM710305	Rullo folle / Idle roller
6.01.05	FM091203	Piano scorrimento / Sliding plane
6.01.06	FM250513	Tube / Tube
6.01.07	FM650101	Guarnizione / Gasket
6.01.08	FM260028	Ruota dentata per nastro / Conveyor toothed wheel
6.01.09	FM280313	Piastra supporto motoriduttore / Gearmotor support plate
6.01.10	FM040008	Blocchetto di tensionamento / Tensioning brake
6.01.11	FE250043	Motoriduttore / Gearmotor
6.01.12	FM010013	Albero rinvio / Transmission shaft
6.01.13	FM260020	Ruota di rinvio / Transmission wheel
6.01.14	FM290130	Supporto anteriore / Front support
6.01.15	FM610022	Cuscinetto radiale / Radial bearing
6.01.16	FM520058	Seeger per fori / Seeger ring
6.01.17	FM540006	Bussola / Bush
6.01.18	FM226008	Paratia superiore / Upper case
6.01.19	FM226009	Paratia inferiore / Lower case
6.01.20	FM290147	Supporto / Support
6.01.21	FM140019	Guida femmina supporto / Female guide support
6.01.22	P02G0013	Gruppo volante / Handwheel group
6.01.22.01	FM200023	Vite di regolazione / Adjusting screw
6.01.22.02	FM040005	Supporto vite di regolazione / Adjusting screw support
6.01.22.03	FM510049	Volantino / Handwheel
6.01.23	FM140020	Guida maschio supporto / Male guide support
6.01.24	FM290123	Supporto / Support
6.01.25	S02N0000	Kit nastro inox / Inox belt Kit
6.01.26	FM040006	Blocchetto di regolazione / Adjusting brake
6.01.27	FM200267	Perno / Pin
6.02	RU020000	Rulliera 40x50 / 40x50 Roller plate
6.02.01	FM270031	Spondina / Blocking plate
6.02.02	FM300131	Telaio rulliera / Roller plate frame
6.02.03	FM710305	Rullo folle / Idle roller



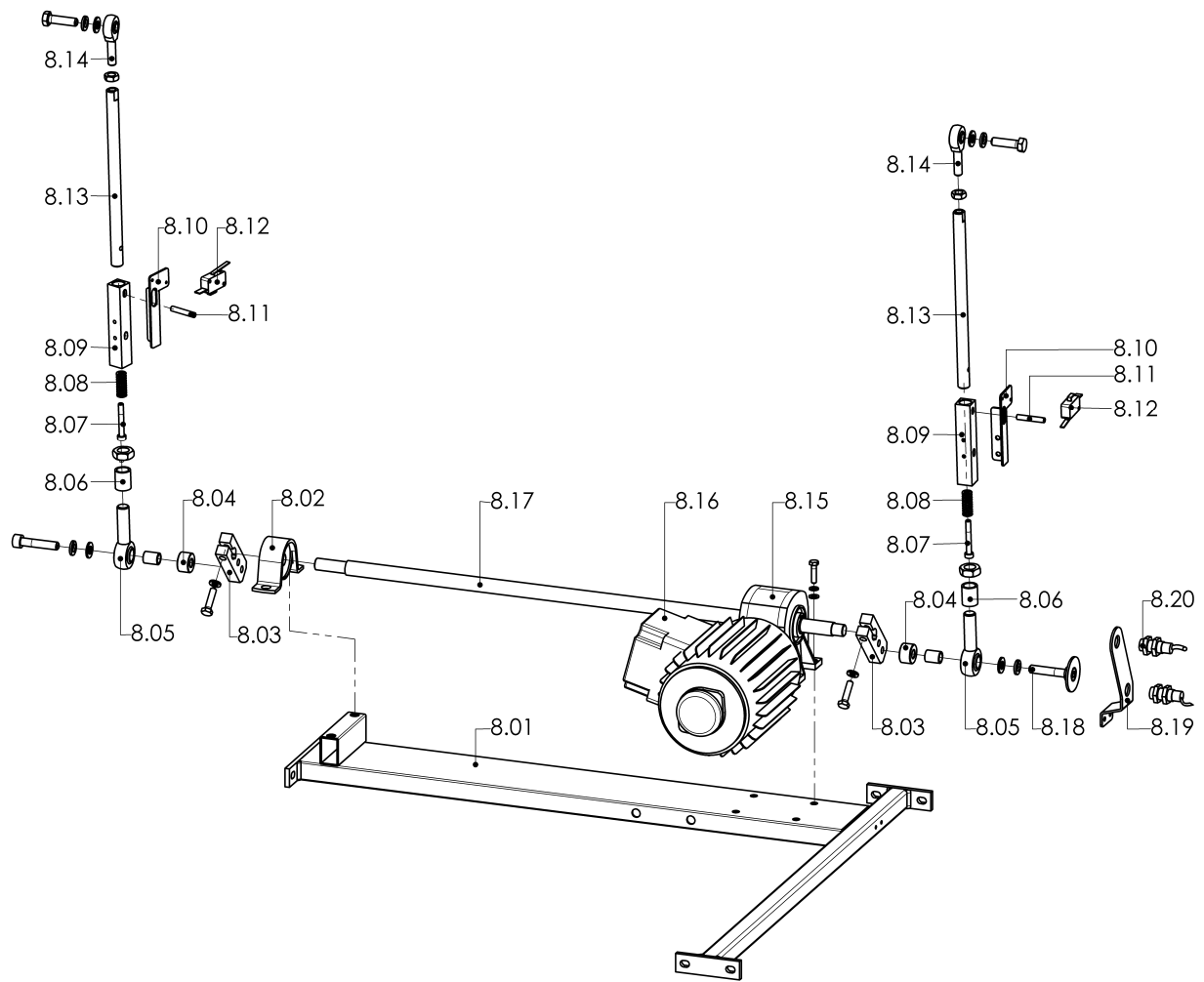
LEGENDA PARTICOLARI / ITEMS DESCRIPTION**TAVOLA 7 / SCHEME 7**

Pos. Pos.	Codice Code	Descrizione Description
7.01	FE260020	Ventilatore 230V / Ventilator 230V
7.02	FM290171	Supporto / Support
7.03	FM400001	Batteria di raffreddamento / Cooling system battery
7.04	FM092001	Piano di base / Base plane
7.05	FE280009	Elettropompa 230V / Electropump 230V
7.06	FM650118	Guarnizione / Gasket
7.07	FM750006	Riduzione per elettropompa / Electro-pump reduction
7.08	FM250524	Tube serbatoio Lg.380mm / Tank tube Lg.380mm
7.09	FM160102	Bocchettone impianto raffreddamento / Cooling plant filler
7.10	FM510302	Tappo / Cap
7.11	FM160103	Controdado / Lock nut



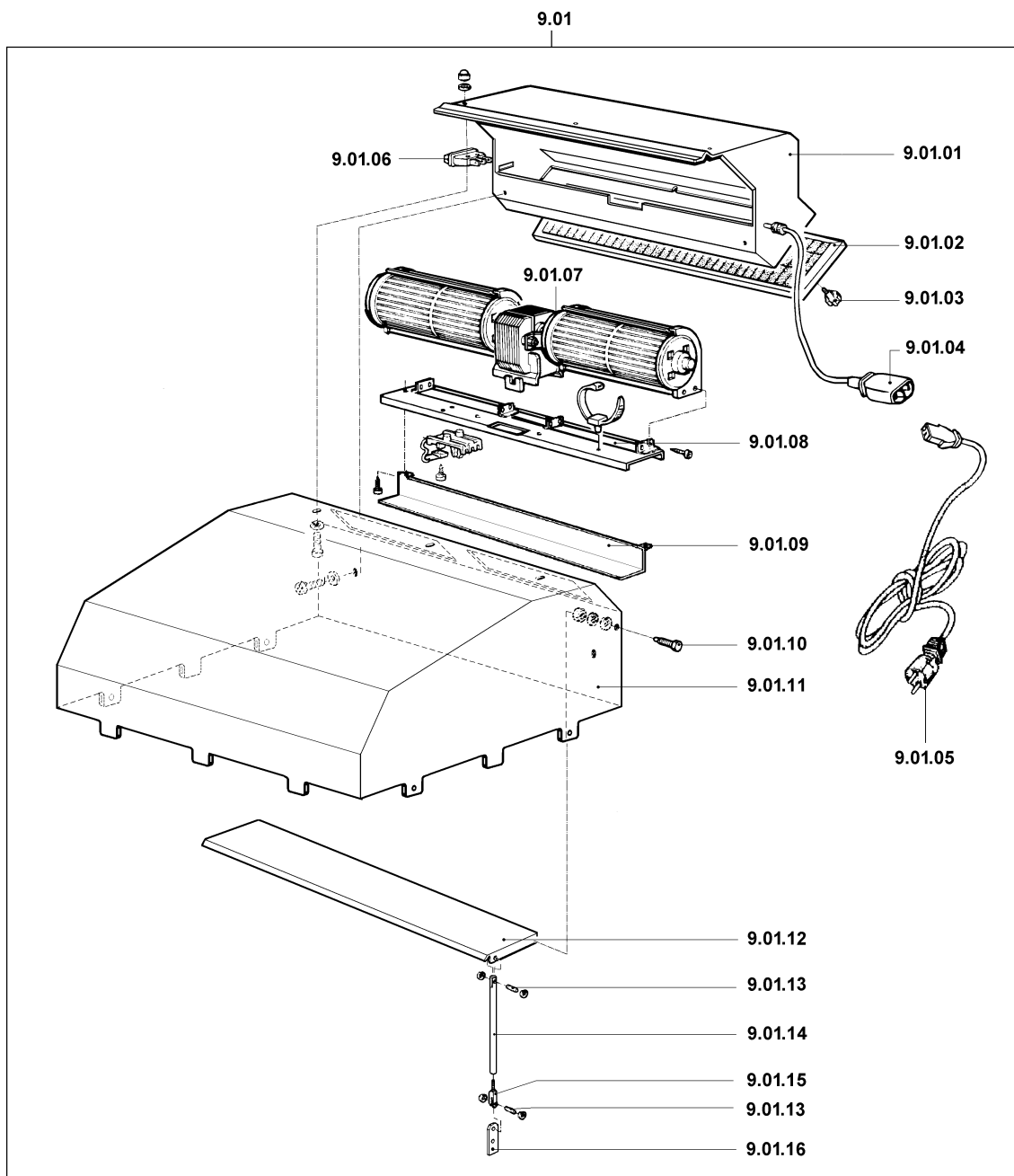
LEGENDA PARTICOLARI / ITEMS DESCRIPTION**TAVOLA 8 / SCHEME 8**

Pos. Pos.	Codice Code	Descrizione Description
8.01	FM300022	Telaio / Frame
8.02	FM610709	Supporto NSK / NSK support
8.03	FM060020	Manovella / Handle
8.04	FM160031	Distanziale / Spacer
8.05	FM640101	Testa a snodo / Rod end
8.06	FM160706	Distanziale (valido dalla matricola nr. 104 del 07.2009) / Spacer (valid from serial number 104 dated 07.2009)
8.07	FM200303	Vite (valido dalla matricola nr. 104 del 07.2009) / Screw (valid from serial number 104 dated 07.2009)
	FM200283 (old)	Perno (valido fino alla matricola nr. 103 del 07.2009) / Pin (valid up to serial number 103 dated 07.2009)
8.08	FM170185	Molla / Spring
8.09	FM060054	Biella / Connecting rod
8.10	FM280581	Piastrina per microinterruttore / Microswitch plate
8.11	FM200302	Perno per microinterruttore (valido dalla matricola nr. 104 del 07.2009) / Microswitch pin (valid from serial number 104 dated 07.2009)
	FM790122 (old)	Spina (valido fino alla matricola nr. 103 del 07.2009) / Pin (valid up to serial number 103 dated 07.2009)
8.12	FE220133	Microinterruttore / Microswitch
8.13	FM060062	Biella (valido dalla matricola nr. 104 del 07.2009) / Connecting rod (valid from serial number 104 dated 07.2009)
	FM060055 (old)	Biella (valido fino alla matricola nr. 103 del 07.2009) / Connecting rod (valid up to serial number 103 dated 07.2009)
8.14	FM640002	Testa a snodo / Rod end
8.15	FM760007	Riduttore / Reduction gear
8.16	FE245020	Motore / Motor
8.17	FM010014	Albero / Shaft
8.18	FM160704	Vite / Screw
8.19	FM280582	Piastrina / Plate
8.20	P0K00760	Premontaggio sensore / Sensor pre-assembly



LEGENDA PARTICOLARI / ITEMS DESCRIPTION**TAVOLA 9 / SCHEME 9
(OPTIONAL)**

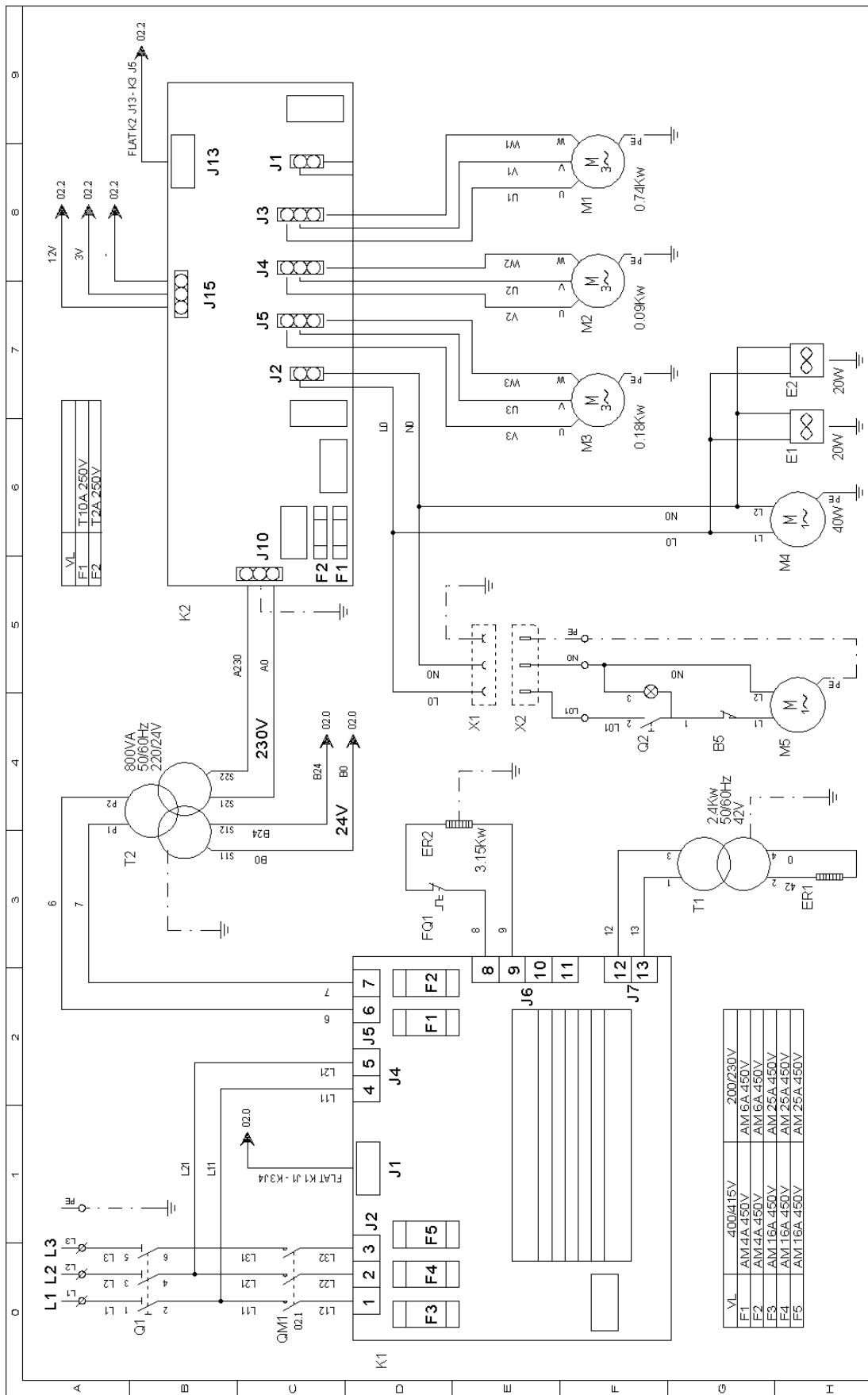
Pos. Pos.	Codice Code	Descrizione Description
9.01	AF320A01	Gruppo aspiratore fumi 230V / 230V fan exhauster group
9.01.01	FM090028	Carenatura / Bodywork
9.01.02	FM196001	Kit filtro aspiratore fumi / Fan exhauster filter kit
9.01.03	FM510045	Manopola / Knob
9.01.04	FE310121	Cavo / Cable
9.01.05	FE310112	Cavo / Cable
9.01.06	FE190032	Interruttore / Switch
9.01.07	FE260024	Ventilatore tangenziale 230V 50Hz / 230V 50Hz fan
9.01.08	FM090285	Piastra supporto ventilatore / Fan support plate
9.01.09	FM095131	Carter protezione cavi / Cable guard carter
9.01.10	FM200055	Perno per deflettore / Air deviator pin
9.01.11	FM081045	Campana superiore / Upper hood
9.01.12	FM280109	Deflettore / Air deviator
9.01.13	FM200054	Perno per biella / Connecting rod pin
9.01.14	FM060025	Biella comando deflettore / Air deviator connecting rod command
9.01.15	FM290004	Forcella per regolazione deflettore / Air deviator adjusting pin
9.01.16	FM290148	Supporto biella / Connecting rod support



LEGENDA SCHEMA ELETTRICO / WIRING DIAGRAM DESCRIPTION

B1	Finecorsa sicurezza automazione (destra) / Automation guard endstop (right)
B2	Finecorsa sicurezza automazione (sinistra) / Automation guard endstop (left)
B3	Sensore di posizione automazione (basso) / Automation position sensor (low)
B4	Sensore di posizione automazione (alto) / Automation position sensor (high)
B5	Finecorsa avvolgitore / Rewinder limit switch
BT1	Termocoppia / Thermocouple
E1/2	Ventilatore di raffreddamento / Cooling fan
ER1	Resistenza lama saldante / Sealing blade heater
ER2	Resistore di retrazione / Shrinking heater
F1/2	Fusibili trasformatore ausiliario 10.3X38 (scheda di potenza K1) / Auxiliary transformer fuse 10.3X38 (power board K1)
F3/4/5	Fusibili lama saldante, resistore 10.3X38 (scheda di potenza K1) / Sealing blade, heater fuse 10.3X38 (power board K1)
F1	Fusibile motori ventola, nastro, automazione telaio 5X20 (scheda inverter K2) / Fan, belt, frame automation fuse 5X20 (inverter board K2)
F2	Fusibile motori ventilatore, pompa 5X20 (scheda inverter K2) / Fan, pump motor fuse 5X20 (inverter board K2)
F1	Fusibile protezione 24V 5X20 (scheda di comando K3) / 24V protection fuse 5X20 (control board K3)
FQ1	Termostato di sicurezza / Safety thermostat
H1	Led segnalazione start / Start indicator LED
K1	Scheda di potenza / Power board
K2	Scheda inverter / Inverter board
K3	Scheda di comando / Control board
M1	Motore ventola / Fan motor
M2	Motore nastro / Belt motor
M3	Motore automazione telaio (con encoder) / Frame automation motor (with encoder)
M4	Motore pompa di raffreddamento / Cooling pump motor
M5	Motore avvolgitore / Rewinder motor
Q1	Interruttore generale / Main switch
Q2	Interruttore avvolgitore / Rewinder switch
QM1	Contattore di emergenza / Emergency contactor
S0	Pulsante di emergenza / Emergency pushbutton
S1	Pulsante di marcia / Start button
S2	Tastiera a membrana / Membrane keyboard
T1	Trasformatore di taglio / Cutting transformer
T2	Trasformatore ausiliario / Auxiliary transformer
X1	Preso alimentazione avvolgitore / Rewinder power supply socket
X2	Spina alimentazione avvolgitore / Rewinder power supply plug

SCHEMA ELETTRICO / WIRING DIAGRAM

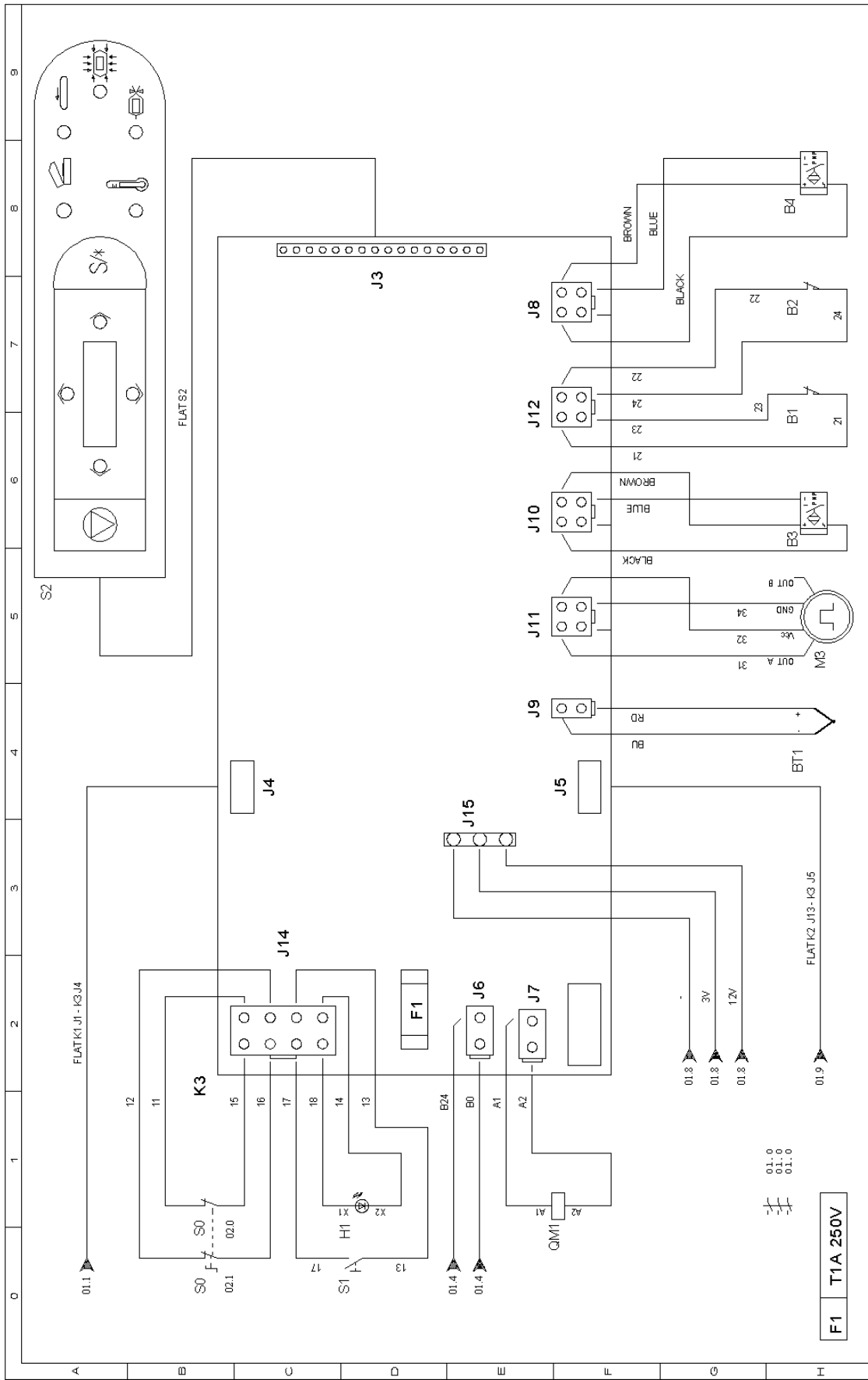


VL	T10A.250V
F1	T2A.250V
F2	T2A.250V

VL	400/415V	200/230V
F1	AM2A.450V	AM16A.450V
F2	AM2A.450V	AM16A.450V
F3	AM16A.450V	AM16A.450V
F4	AM16A.450V	AM25A.450V
F5	AM16A.450V	AM25A.450V

PROGETTO:	FC76A	FOLIO:	01
CODICE:	MDMF3401	DI:	02
DISEGNO NR:		TITOLO:	SCHEMA DI POTENZA
DISEGNATORE:	Baldoni	DATA:	17/06/2009
REV.	DATA	FIRMA	MODIFICA

SCHEMA ELETTRICO / WIRING DIAGRAM



	PROGETTO: FC76A	FOLIO 02
	CODICE: WDMF3401	DI 02
	DISEGNO NR: SCHEMA DI COMANDO	
	TITOLO: SCHEMA DI COMANDO	
	DISEGNATORE: Boldori	DATA: 17/06/2009
REV	DATA	FIRMA
		MODIFICA



Minipack-torre S.p.A.
Via Provinciale, 54 - 24044 DALMINE (BG) - ITALY
Tel. (035) 563525 – Fax (035) 564945
E-mail: info@minipack-torre.it
Internet: www.minipack-torre.it