



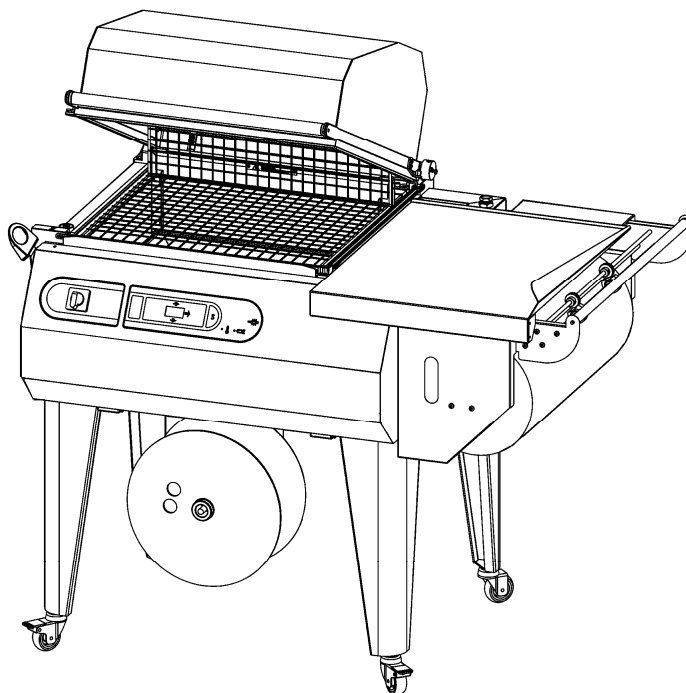
Minipack-torre S.p.A.

Via Provinciale, 54 - 24044 Dalmine (BG) - Italy
Tel. (035) 563525 – Fax (035) 564945
E-mail: info@minipack-torre.it
<http://www.minipack-torre.it>



IT ISTRUZIONI PER L'INSTALLAZIONE, L'USO E LA MANUTENZIONE
EN INSTALLATION, OPERATION AND MAINTENANCE
DE INSTALLATIONS-, GEBRAUCHS- UND WARTUNGSANLEITUNG
FR INSTRUCTIONS POUR L'INSTALLATION, L'EMPLOI ET L'ENTRETIEN
ES INSTRUCCIONES PARA LA INSTALACIÓN, USO Y MANTENIMIENTO
PT INSTRUÇÕES PARA A INSTALAÇÃO, O USO E A MANUTENÇÃO
EL ΟΔΗΓΙΕΣ ΓΙΑ ΤΗΝ ΕΓΚΑΤΑΣΤΑΣΗ, ΤΗ ΧΡΗΣΗ ΚΑΙ ΤΗ ΣΥΝΤΗΡΗΣΗ
RU ИНСТРУКЦИИ ПО МОНТАЖУ, ЭКСПЛУАТАЦИИ И ТЕХОБСЛУЖИВАНИЮ

SC55



IT LEGGERE ATTENTAMENTE QUESTE ISTRUZIONI PRIMA DI USARE LA MACCHINA
EN BEFORE USING THE MACHINE PLEASE CAREFULLY READ THE INSTRUCTIONS
DE BITTE LESEN SIE DIESE ANLEITUNG GENAU DURCH, BEVOR SIE DIE MASCHINE BENÜTZEN
FR PRIERE DE LIRE ATTENTIVEMENT CE MANUEL D'INSTRUCTIONS AVANT D'UTILISER LA MACHINE
ES LEER ATENTAMENTE ESTE MANUAL ANTES DE USAR LA MÁQUINA
PT ANTES DE USAR A MÁQUINA LER CUIDADOSAMENTE ESTE MANUAL
EL ΔΙΑΒΑΣΤΕ ΜΕ ΠΡΟΣΟΧΗ ΤΙΣ ΠΑΡΑΚΑΤΩ ΟΔΗΓΙΕΣ ΧΡΗΣΕΩΣ ΠΡΙΝ ΧΡΗΣΙΜΟΠΟΙΗΣΕΤΕ ΤΗ ΣΥΣΚΕΥΗ
RU ВНИМАТЕЛЬНО ОЗНАКОМЬТЕСЬ С ДАННЫМИ ИНСТРУКЦИЯМИ, ПРЕЖДЕ ЧЕМ ПРИСТУПИТЬ К РАБОТЕ С МАШИНО

IT	Italiano	Pagina 01
EN	English	Page 13
DE	Deutsch	Seite 25
FR	Français	Page 37
ES	Español	Página 49
PT	Português	Página 61
EL	Ελληνικά	Σελίδα 73
RU	Русский	Страница 85



DOC. N. FM111137
REV. 02
ED. 03.2013

ISTRUZIONI ORIGINALI

Indice

IT

Capitolo 1. Descrizione

- 1.1. Prefazione pagina 02
- 1.2. Caratteristiche della macchina pagina 02
- 1.3. Dati tecnici della macchina pagina 02

Capitolo 2. Caratteristiche del film

- 2.1. Films da adoperare pagina 03
- 2.2. Calcolo della fascia A pagina 03

Capitolo 3. Condizioni d'uso della macchina

- 3.1. Dimensioni massime della confezione pagina 03
- 3.2. Ciò che si può confezionare pagina 03
- 3.3. Ciò che non si deve confezionare pagina 03

Capitolo 4. Norme di sicurezza

- 4.1. Descrizione adesivi di sicurezza pagina 04
- 4.2. Avvertimenti pagina 04
- 4.3. Dispositivi di protezione individuale pagina 04

Capitolo 5. Installazione della macchina

- 5.1. Trasporto e posizionamento pagina 05
- 5.2. Condizioni ambientali pagina 05
- 5.3. Collegamento elettrico pagina 05

Capitolo 6. Regolazione ed approntamento macchina

- 6.1. Regolazione pagina 06
 - 6.1.1. Pannello comandi pagina 06
 - 6.1.2. Accensione della macchina pagina 06
 - 6.1.3. Selezione programmi e taratura variabili pagina 06
 - 6.1.4. Messaggi di allarme pagina 08
- 6.2. Inserimento bobina film pagina 08
- 6.3. Posizionamento del piatto retinato pagina 08
- 6.4. Regolazione supporto bobina e piatto di confezionamento pagina 09
- 6.5. Esecuzione 1ª saldatura film pagina 09
- 6.6. Aggancio film all'avvolgitore (dove previsto) pagina 09
- 6.7. Introduzione dell'oggetto da confezionare pagina 09
- 6.8. Confezionamento pagina 09

Capitolo 7. Manutenzione ordinaria

- 7.1. Cautele per interventi di manutenzione ordinaria pagina 10
- 7.2. Pulizia lama saldante pagina 10
- 7.3. Rimozione di sfridi di film plastico e vari pagina 10
- 7.4. Pulizia della macchina pagina 10
- 7.5. Controllo liquido di raffreddamento (dove previsto) pagina 10
- 7.6. Cambio teflon e gomma pagina 11
- 7.7. Cambio lama saldante pagina 11
- 7.8. Sostituzione del cavo di alimentazione pagina 11
- 7.9. Schema elettrico pagina 11
- 7.10. Smontaggio, demolizione e smaltimento residui pagina 12





Capitolo 8. Garanzia

- 8.1. Certificato di garanzia pagina 12
- 8.2. Condizioni di garanzia pagina 12

Dichiarazione CE di conformità pagina 97

1.1. Prefazione

Il presente manuale è redatto nel rispetto della norma UNI 10893 del Luglio 2000. È rivolto a tutti gli utilizzatori al fine di consentire un corretto uso della macchina. Conservarlo in luogo facilmente accessibile vicino alla macchina e noto a tutti gli utilizzatori. Il presente manuale è parte integrante della macchina ai fini della sicurezza. Per migliorare la comprensione precisiamo di seguito i simboli utilizzati.

	ATTENZIONE: Norme antinfortunistiche per l'operatore. Tale avvertimento indica la presenza di pericoli che possono causare lesioni a chi sta operando sulla macchina.
	ATTENZIONE: Organi caldi. Indica il pericolo di ustioni con rischio di infortunio, anche grave per la persona esposta.
	ATTENZIONE: Non toccare!
	AVVERTENZA: Indica la possibilità di arrecare danno alla macchina e/o ai suoi componenti.

Tutti i diritti di riproduzione del presente manuale sono riservati alla ditta costruttrice. La riproduzione, anche parziale, è vietata a termini di legge. Le descrizioni e le illustrazioni presenti in questo manuale non sono impegnative, di conseguenza la ditta costruttrice si riserva il diritto di apportare in qualsiasi momento tutte le modifiche che riterrà opportune. Il presente manuale non può essere ceduto in visione a terzi senza autorizzazione scritta della ditta costruttrice.

La macchina deve essere utilizzata solo per soddisfare le esigenze per cui è stata concepita, ogni altro uso è da considerarsi "uso improprio", quindi pericoloso.

Prima di compiere qualsiasi operazione sulla macchina è obbligatorio leggere attentamente tutte le istruzioni del presente manuale, al fine di evitare possibili danneggiamenti alla macchina stessa, alle persone ed alle cose.

Non è consentito operare in caso di dubbi sulla corretta interpretazione delle istruzioni. Interpellare il fabbricante per ottenere i necessari chiarimenti.

La macchina non è destinata a essere usata da persone (bambini compresi) le cui capacità fisiche, sensoriali o mentali siano ridotte, oppure con mancanza di esperienza o di conoscenza, a meno che esse abbiano potuto beneficiare, attraverso l'intermediazione di una persona responsabile della loro sicurezza, di una sorveglianza o di istruzioni riguardanti l'uso dell'apparecchio.

I bambini devono essere sorvegliati per sincerarsi che non giochino con la macchina. Al momento della consegna verificare che la macchina sia completa in tutte le sue parti.

Eventuali anomalie dovranno essere presentate immediatamente al fornitore.

La ditta costruttrice declina ogni responsabilità per uso improprio della macchina e/o per danni causati in seguito ad operazioni non contemplate in questo manuale.

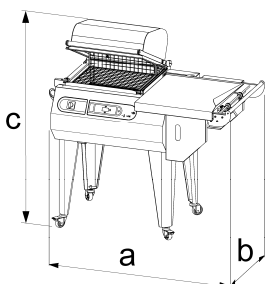
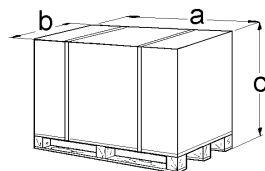
1.2. Caratteristiche della macchina

Avete acquistato una macchina dalle caratteristiche e prestazioni eccezionali e Vi ringraziamo per la preferenza accordataci. Il sistema di confezionamento è unico nel suo genere e si è affermato nel mondo con la presenza di oltre 150000 macchine operanti nel campo dell'imballaggio e del confezionamento.

La validità del concetto tecnologico oltre che la qualità dei componenti e materiali impiegati nel processo produttivo e di collaudo sono la migliore garanzia di un buon funzionamento e affidabilità nel tempo.

La macchina può essere utilizzata come macchina per saldatura e termoretrazione del film contemporanee, oppure come semplice macchina saldatrice grazie al suo particolare circuito di funzionamento. In quest' ultimo caso è possibile racchiudere l'oggetto in sacchetti floschi senza termoretrazione.

1.3. Dati tecnici della macchina

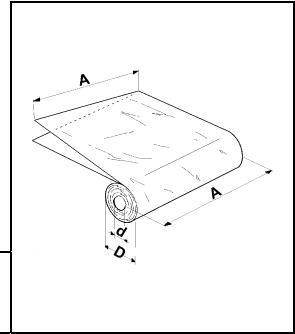


Larghezza "a"	1330mm
Lunghezza "b"	1080mm
Altezza "c"	880mm
Peso	127Kg
Larghezza "a"	1260mm
Lunghezza "b"	810mm
Altezza "c" (campana chiusa)	1165mm
Altezza "c" (campana aperta)	1310mm
Peso	103Kg
Produzione massima	300 confezioni/ora

2.1. Films da adoperare

La macchina può lavorare con tutti i films termoretraibili e non, con spessore da 15 a 50 micron sia di tipo tecnico che alimentare. Per garantire i migliori risultati è consigliato l'utilizzo dei films da noi commercializzati.

Le speciali caratteristiche dei nostri films (anche con disegni e scritte personalizzate del cliente) danno garanzie di affidabilità sia dal lato della corrispondenza alle normative di legge vigenti, che dal lato sicurezza di ottimo funzionamento delle nostre macchine.

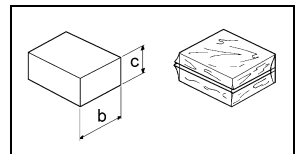
A = 600mm MAX**D = 250mm MAX****d = 77mm**

Si raccomanda di consultare le schede tecniche e di sicurezza dei films utilizzati e di attenersi alle prescrizioni descritte!

2.2. Calcolo della fascia A

Fascia A = b + c + 100mm

Per fascia "A" si intende la larghezza che deve avere la bobina di film per poter confezionare il prodotto.

**3.1. Dimensioni max. della confezione**

a = 500mm

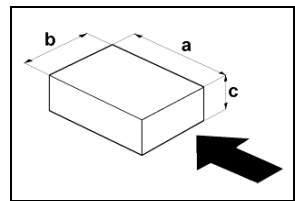
b = 380mm

c = 200mm

Peso = 15Kg

Nota: le misure indicate nella tabella si riferiscono alla misura max. della singola dimensione.

Per la misura max della confezione (b x c) bisogna comunque fare riferimento al capitolo 2.2., dove si vede che, la somma di (b + c) è comunque uguale alla larghezza della bobina del film meno 100mm.

**3.2. Ciò che si può confezionare**

Queste macchine sono in grado di confezionare una vasta gamma di prodotti completamente diversi tra loro, infatti sono utilizzate con successo nei seguenti settori: alimentare, commercio, grafico e mailing, grande distribuzione, industria, tessile.

3.3. Ciò che non si deve confezionare

E' assolutamente vietato confezionare i seguenti tipi di prodotti per evitare di danneggiare in modo permanente la macchina, oltre che provocare rischi di infortuni all'operatore addetto:



- Prodotti bagnati e instabili
- Liquidi di qualsiasi tipo e densità in contenitori fragili
- Materiali infiammabili ed esplosivi
- Bombole con gas a pressione o di qualsiasi tipo
- Polveri sciolte e volatili
- Materiali sciolti con dimensioni più piccole dei fori del piatto retinato
- Eventuali materiali e prodotti non previsti che possano in qualche modo essere pericolosi per l'utente e provocare danni alla macchina stessa

4.1. Descrizione adesivi di sicurezza

Sulla macchina sono presenti i seguenti adesivi di sicurezza:

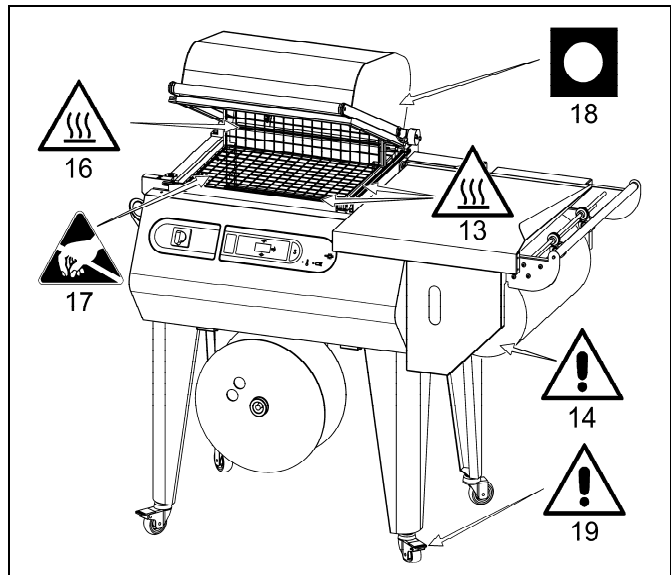
	<ul style="list-style-type: none"> ▪ Sul pannello frontale della macchina. <p>Pericolo di folgorazione! Rischio dovuto all'energia elettrica presente nell'impianto elettrico posto all'interno del pannello frontale. In caso di apertura del pannello è necessario spegnere la macchina e scollegare la spina del cavo di alimentazione dalla presa di corrente del circuito generale.</p> <p>Durante il funzionamento della macchina il pannello frontale deve essere correttamente montato.</p>
	<ul style="list-style-type: none"> ▪ Sulla protezione posizionata davanti alla lama saldante. ▪ Sul pannello di protezione del polmone di calore posizionato dietro al piatto retinato. <p>ATTENZIONE! Organi caldi. Indica il pericolo di ustioni con rischio di infortunio, anche grave per la persona esposta.</p>

4.2. Avvertimenti

NON PERMETTERE L'USO DELLA MACCHINA A PERSONALE NON ADDESTRATO!

	<p>Durante le fasi di lavoro porre attenzione a tutte le parti calde della macchina che possono raggiungere temperature tali da provocare ustioni.</p>
	<p>In caso di allontanamento dell'operatore dalla macchina, spegnere la macchina mettendo l'interruttore generale nella posizione "0" (OFF)!</p>
	<p>Durante il funzionamento della macchina è vietato fumare!</p>

- ❑ Non toccare la lama saldante (13) subito dopo la saldatura, oltrepassando con la mano la barriera di protezione antinfortunistica. Possibilità di scottature dovute al residuo calore sulla lama saldante
- ❑ Non procedere nella saldatura nel caso di rottura della lama saldante (13). Provvedere immediatamente alla sua sostituzione
- ❑ Non toccare la paletta di chiusura polmone (16) durante la fase di riscaldamento. Possibilità di scottature
- ❑ Non toccare la ventola in movimento o utilizzare la macchina senza il piatto retinato (17)
- ❑ Assicurarsi che la bobina di film sia alloggiata correttamente nella sua sede (14)
- ❑ Quando non si utilizza la macchina lasciare sempre la campana superiore (18) aperta
- ❑ Le ruote (19) devono essere utilizzate esclusivamente per "brevi" spostamenti su pavimenti lisci e orizzontali.



4.3. Dispositivi di protezione individuale

	<p>Utilizzare scarpe di protezione resistenti all'urto, allo schiacciamento e alla compressione del piede durante il trasporto e lo spostamento della macchina.</p>
	<p>Utilizzare guanti di protezione dal pericolo di schiacciamento e dai pericoli meccanici durante il trasporto e lo spostamento della macchina.</p>
	<p>Utilizzare guanti di protezione contro il rischio di taglio durante le operazioni di cambio della lama saldante.</p>
	<p>Utilizzare guanti di protezione in base ai rischi dei materiali da confezionare (meccanici, chimici,...) che resistano alle temperature di contatto con saldatura e/o lama saldante (massimo 100°C).</p>
	<p>Utilizzare guanti di protezione per il contatto con alimenti durante l'uso in caso di confezionamento di alimenti.</p>

5.1. Trasporto e posizionamento

- **Nel trasporto e nel posizionamento della macchina si raccomanda di manovrare con molta cautela!**
- **Prima di ogni movimentazione, assicurarsi che il mezzo di sollevamento sia idoneo a sollevare il carico da movimentare!**

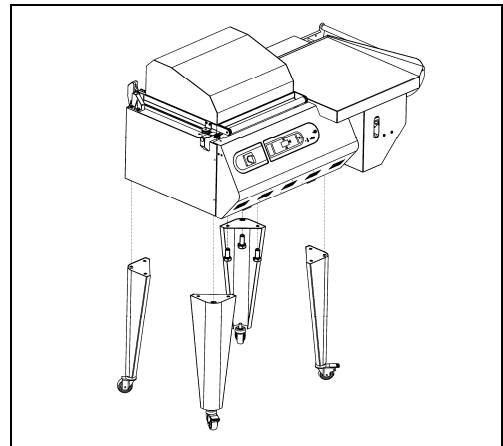
- ❑ *Tagliare con la forbice la reggia avendo cura di proteggersi gli occhi con degli occhiali e sfilare il cartone. Togliere le viti e le eventuali piastrine che fissano la macchina al pallet.*

Se avete acquistato le gambe:

- ❑ *Togliere la scatola contenente le gambe*
- ❑ *Sollevare la macchina con un carrello elevatore e fissare le 4 gambe utilizzando le viti in dotazione*
- ❑ *Liberare la campana superiore tagliando la cordina di ritegno.*

Se avete acquistato l'avvolgitore sfrido:

- ❑ *Disimballare l'avvolgitore sfrido e posizionarlo come da istruzioni allegate.*

**5.2. Condizioni ambientali**

- ❑ *Posizionare la macchina accertandosi che sia livellata sul pavimento, in un ambiente adatto, privo di umidità, materiali infiammabili, gas, esplosivi. La macchina deve essere installata solamente su superfici lisce, orizzontali e non infiammabili*
- ❑ *Lasciare uno spazio minimo di 0,5m attorno alla macchina, per non ostruire le prese d'aria*
- ❑ *Bloccare la macchina, una volta ottenuto il corretto posizionamento, agendo sul freno delle ruote.*

Condizioni consentite negli ambienti in cui è collocata la macchina:

- ❑ *Temperatura da + 5°C a + 40°C*
- ❑ *Umidità relativa da 30% a 90% senza condensazione.*

L'illuminazione del locale di utilizzo deve essere conforme alle leggi vigenti nel paese in cui è installata la macchina e deve comunque essere uniforme e garantire una buona visibilità, per salvaguardare la sicurezza e la salute dell'operatore.

GRADO DI PROTEZIONE DELLA MACCHINA = IP20

IL RUMORE AEREO PRODOTTO DALLA MACCHINA È INFERIORE A 70 dB(A)

5.3. Collegamento elettrico

Tensione (V): vedere dati targhetta

Frequenza (Hz): vedere dati targhetta

Potenza massima assorbita (W): vedere dati targhetta

Corrente massima assorbita (A): vedere dati targhetta

Nota: per qualsiasi comunicazione con il costruttore, citare sempre il modello della macchina e il numero di matricola indicati sulla targhetta applicata nella parte posteriore della macchina.

MINIPACK-TORRE S.p.A. 24044 DALMINE (BG) - ITALY www.minipack-torre.it			
V~	Hz	W max	A max
		MOD.	
		ANNO	
		MATR.	
MADE IN ITALY			

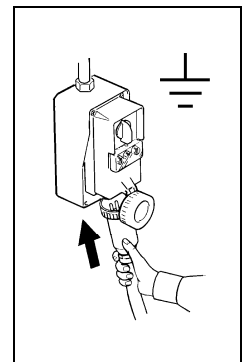
**RISPETTARE LE NORME PER LA SICUREZZA SUL LAVORO!**

Se la macchina non è dotata della spina di alimentazione utilizzare una spina adeguata ai valori di tensione e amperaggio descritti nella targhetta dati e comunque conforme alle normative vigenti nel paese d'installazione.

È OBBLIGATORIA LA MESSA A TERRA!

Prima di effettuare il collegamento elettrico assicuratevi che la tensione di rete corrisponda al voltaggio indicato sulla targhetta applicata nella parte posteriore della macchina e che il contatto di terra sia conforme alle norme di sicurezza vigenti. In caso di dubbi sulla tensione di rete contattate l'ente locale distributore dell'energia elettrica.

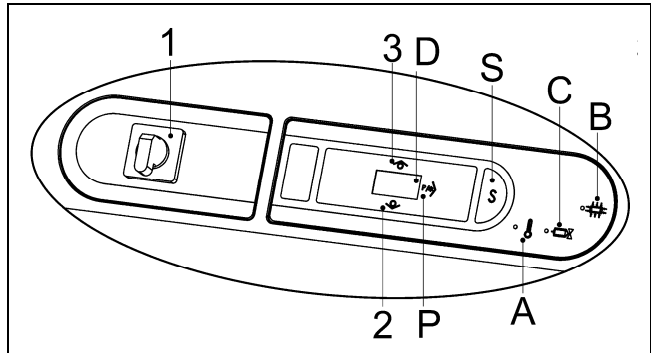
Collegare la spina del cavo proveniente dal quadro elettrico della macchina in una presa di corrente del circuito generale che sia facilmente raggiungibile dall'operatore.



6.1. Regolazione**6.1.1. Pannello comandi**

La macchina è dotata di un pannello di comando, dal quale è possibile impostare tutte le funzioni di programmazione e funzionamento.

- 1 Interruttore generale.
- 2 Pulsante "DECREMENTA". Riduce i valori delle funzioni impostate
- 3 Pulsante "INCREMENTA". Aumenta i valori delle funzioni impostate
- A Led temperatura
- B Led retrazione
- C Led saldatura
- P Pulsante di selezione contacicli
- D Display. Visualizza le funzioni selezionate e i relativi dati di impostazione
- S Pulsante di selezione programmi e variabili

**6.1.2. Accensione della macchina**

Ruotare l'interruttore generale (1) nella posizione 1.

Il display (D) si accende e compare il n° di programma attivo.

L'accensione della macchina (con i programmi P02÷P10) alimenta la resistenza di retrazione, che inizia a scaldarsi.

Prima di usare la macchina attendere che arrivi alla temperatura impostata segnalata dallo spegnimento della spia (A).

6.1.3. Selezione programmi e taratura variabili

La macchina ha 10 programmi selezionabili (P01÷P10).

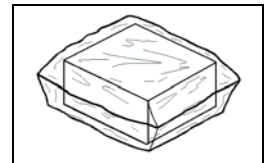
Per selezionare il n° di programma premere i pulsanti (2) e (3).

Programma P01

Questo programma consente la sola saldatura del film.

Il film si fonde mediante il calore della lama saldante. La pressione tra la lama saldante ed il contrasto superiore rivestito in teflon provoca la separazione dei due lembi di film.

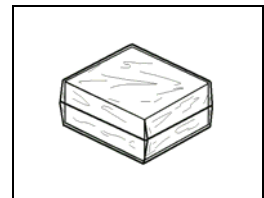
Il prodotto da confezionare è racchiuso in un sacchetto floscio.

**Programma P02÷P10**

Questo programma consente contemporaneamente la saldatura e la retrazione del film.

La retrazione è prodotta dalla circolazione forzata di aria calda intorno alla confezione. Il riscaldamento dell'aria si ottiene facendo passare la stessa attraverso una resistenza (polmone di calore).

Il prodotto da confezionare è racchiuso in un sacchetto che aderisce perfettamente alla sua forma.



In funzione del numero di programma sono impostabili più o meno variabili (si veda la tabella successiva).

L'ordine di programmazione dei programmi P02÷P10 è il seguente (per il programma P01 si può impostare solo il tempo di saldatura):

1. Tempo di saldatura
2. Tempo ritardo ventola dopo la saldatura
3. Tempo di retrazione
4. Temperatura polmone

Con il pulsante (S) si scorrono le variabili del programma scelto e con i pulsanti (2) e (3) si modificano i valori memorizzati. Questi pulsanti (2) e (3) agiscono a passi di un digit ma se mantenuti premuti oltre un secondo il valore si incrementa o decrementa in modo veloce.

Per convalidare le modifiche premere il pulsante (S) fino a far comparire sul display il n° di programma.

Il tempo di ritardo ventola dopo la saldatura è una variabile modificabile che non ha un led associato e pertanto viene indicato con una "r" sul display sinistro, mentre le due cifre rimanenti indicano il tempo impostato.

Al termine di tutte le variabili programmabili il display mostrerà nuovamente il codice del programma appena editato (es. P01).

Nota: Se durante la programmazione si chiude la campana, la macchina non funziona.

Eseguite tutte le regolazioni la macchina è pronta per procedere al confezionamento.

TABELLA DEI PARAMETRI IN FUNZIONE DEI PROGRAMMI		
Variabile	P01 (solo saldatura)	P02, 03, 04, 05, 06, 07, 08, 09, 10 (saldatura e retrazione)
Tempo di saldatura (valori in secondi)	Min. = 0,0 Max. = 3,0 Default = 1,3	Min. = 0,0 Max. = 3,0 Default = 1,3
Tempo ritardo ventola dopo la saldatura (valori in secondi)	non impostabile	Min. = 0,0 Max. = 1,0 Default = 0,0
Tempo di retrazione (valori in secondi)	non impostabile	Min. = 0,0 Max. = 10,0 Default = 2,5
Temperatura polmone il valore indicato corrisponde a: 0 = 0° (la resistenza è spenta) 1 ... 150 = 100° ... 398°C (2°C per punto)	non impostabile	Min. = 0 Max. = 150 Default = 120

CONTACICLI

Quando la macchina è in modalità SELEZIONE PROGRAMMI, il display mostra il programma in esecuzione (es "P01").

Da questa modalità premendo il pulsante (P) si entra nella funzione "contacicli".

Il display visualizza il numero dei cicli effettuati da quando la macchina è stata accesa.

Se poi tengo premuti contemporaneamente i pulsanti (2), (3) e (S) per 3 secondi si entra nella funzione "totalizzatore".

Il display visualizza un numero che indica le "migliaia" di cicli eseguiti complessivamente dalla macchina.

Partendo da destra i numeri visualizzati indicano:

- 1° numero = migliaia di cicli
- 2° numero = decine di migliaia di cicli
- 3° numero = centinaia di migliaia di cicli

Premendo ancora il pulsante (2) il display mostra un numero che indica le unità.

Il display visualizza un numero che indica le "unità" di cicli eseguiti complessivamente dalla macchina.

Partendo da destra i numeri visualizzati indicano:

- 1° numero = unità di cicli
- 2° numero = decine di cicli
- 3° numero = centinaia di cicli

Premendo ancora il pulsante (2) si torna alla funzione "contacicli".

Premendo infine il pulsante (P) si torna al funzionamento normale (il display mostra il programma in esecuzione).

TABELLA INDICATIVA DELL'IMPOSTAZIONE CICLO MACCHINA		
Tempo di retrazione	Tempo di pausa	Temperatura polmone (valore indicato sul display)
6"	6"	
5"	7"	
4"	8"	
3"	9"	
2"	10"	

6.1.4. Messaggi d'allarme

La scheda elettronica prevede la rilevazione di alcuni allarmi che vengono segnalati tramite la visualizzazione sul display (D) dei seguenti messaggi:

AL1: Finecorsa B1 chiuso all'accensione della macchina.

Le cause possono essere:

- Macchina accesa con campana abbassata. Alzare la campana.
- Finecorsa B1 guasto.

In entrambi i casi la macchina non esegue il ciclo ed è necessario aprire il contatto del finecorsa per annullare la segnalazione. All'apertura del contatto l'allarme scompare.

AL2: Temperatura non raggiunta.

La temperatura di lavoro non è stata raggiunta nel tempo stabilito (15 min.).

Controllare che la termocoppia sia posizionata correttamente. Controllare la resistenza di riscaldamento.

Per resettare l'allarme spegnere e riaccendere la macchina.

AL3: Superamento temperatura massima o interruzione termocoppia.

La resistenza ha superato la temperatura massima consentita o la termocoppia è interrotta.

Controllare la termocoppia. Controllare la scheda di potenza.

Per resettare l'allarme spegnere e riaccendere la macchina.

AL4: Polarità termocoppia invertita.

Controllare il collegamento della termocoppia.

Per resettare l'allarme spegnere e riaccendere la macchina.

AL5: Protezione della lama saldante.

Per resettare l'allarme spegnere e riaccendere la macchina.

Se la macchina riprende a funzionare regolarmente significa che era stata effettuata una operazione impropria (es. due saldature a brevissimo intervallo).

Se l'allarme ricompare significa che c'è un guasto sulla scheda di potenza.

Contattare l'assistenza tecnica.

ALL: Campana chiusa dopo la retrazione.

Se durante un ciclo di retrazione la campana resta chiusa oltre il tempo di retrazione impostato, la macchina continua la retrazione per un tempo massimo di 10 secondi, oltre al quale si ferma.

Per resettare l'allarme è sufficiente aprire la campana.

EEE: Blocco macchina.

Contattare l'assistenza tecnica.

FF1: Memoria.

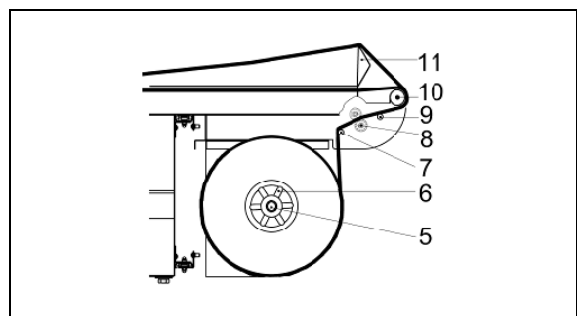
FF2: Per resettare l'allarme spegnere e riaccendere la macchina tenendo premuto per 3 secondi i pulsanti (2) e (3).

E_COM: Un disturbo elettrico ha reso incomprensibile la comunicazione fra le schede.

Per resettare l'allarme spegnere e riaccendere la macchina.

6.2. Inserimento bobina film

- Inserire la bobina di film sul rullo (5) bloccandola mediante i coni centratori (6)
- Posizionare il rullo sul supporto bobina
- Passare il film intorno al rullo di rinvio (7)
- Passare il film attraverso i microforatori (8)
- Passare il film sopra il rullo di rinvio (9)
- Passare il film intorno al rullo di rinvio (10)
- Passaggio del lembo inferiore del film sotto il piatto di confezionamento (11)
- Passaggio del lembo superiore del film sopra il piatto di confezionamento (11).

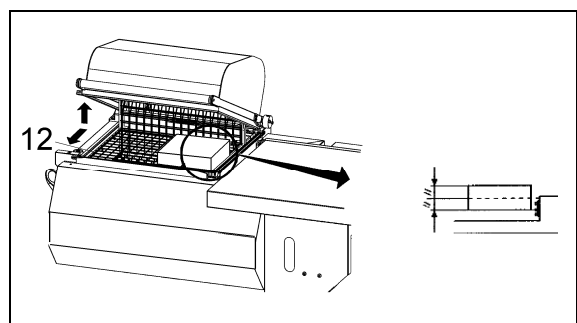
**6.3. Posizionamento del piatto retinato**

Il piatto retinato (12) può essere posizionato secondo l'oggetto da confezionare.

Per una buona confezione il piatto retinato deve essere posizionato in modo che la saldatura del film si trovi a metà dell'altezza della confezione.

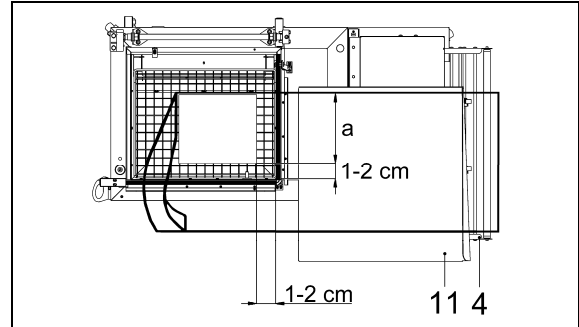
Per il suo posizionamento agire come:

- Tirare il piatto secondo le frecce
- Rimuovere il piatto dai riscontri
- Riposizionare il piatto sui riscontri all'altezza desiderata.



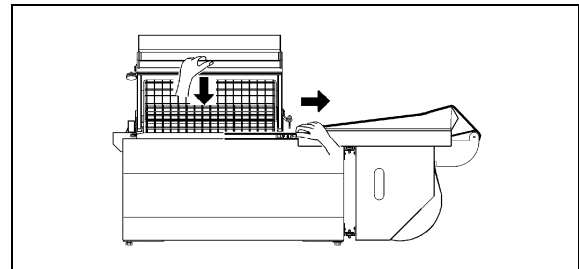
6.4. Regolazione supporto bobina e piatto di confezionamento

Il supporto bobina (4) e il piatto di confezionamento (11) devono essere regolati in funzione della larghezza (a) dell'oggetto da confezionare, lasciando circa 1-2 cm di spazio tra l'oggetto ed il bordo di saldatura.



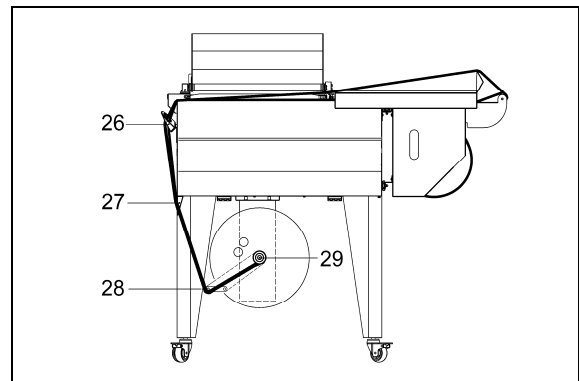
6.5. Esecuzione 1ª saldatura film

Per eseguire la 1ª saldatura portare il film come indicato in figura. Abbassare la maniglia della campana con la mano sinistra e premere con una pressione di 10-15 Kg. La macchina entrerà automaticamente in funzione e realizzerete la 1ª saldatura sul lato sinistro del film. Con la mano destra aiutate il distacco del film dalla lama saldante.



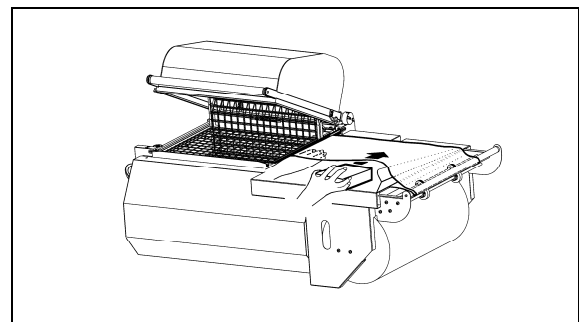
6.6. Aggancio film all'avvolgitore (dove previsto)

Eseguire ora un numero di cicli sufficiente a formare una striscia di film di scarto. Passarla intorno ai rullini di rinvio (26) e (27), al rullino di comando (28) ed agganciarla all'avvolgitore (29). Ora la macchina è pronta per procedere al confezionamento.



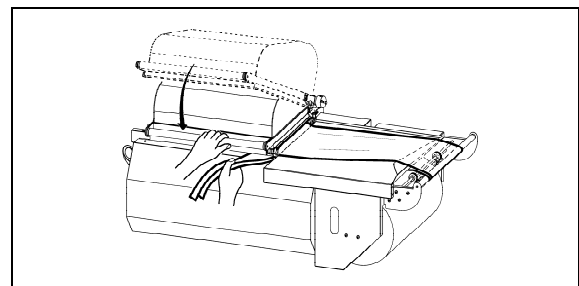
6.7. Introduzione dell'oggetto da confezionare

Sollevarre con la mano sinistra il bordo del film sul piatto di confezionamento. Introdurre con la mano destra il prodotto nel film e farlo scorrere verso sinistra fino a depositarlo sul piatto retinato lasciando circa 1-2 cm di spazio tra il prodotto ed il telaio interno di saldatura in modo da permettere il passaggio dell'aria per la termoretrazione.



6.8. Confezionamento

Premendo sulla maniglia della campana con una pressione di circa 15 Kg. questa va ad appoggiarsi sulla lama saldante. In questo modo avviene automaticamente la saldatura del film sui lati aperti (destro e di fronte). Se avete selezionato la funzione "SALDATURA + RETRAZIONE" (programmi P02÷P10) vedrete il film retrarsi attorno al prodotto, diminuite allora leggermente la pressione sulla maniglia della campana in modo da permettere lo stacco del film dalla zona di saldatura all'interno. Con la mano destra aiutate il distacco del film dalle lame saldanti verso l'esterno.



7.1. Cautele per interventi di manutenzione ordinaria

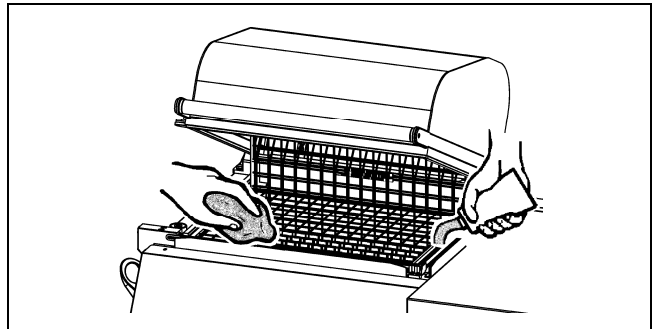
LA MANUTENZIONE ORDINARIA DEVE ESSERE EFFETTUATA DA PERSONALE QUALIFICATO OPPORTUNAMENTE ISTRUITO.



Prima di effettuare le operazioni di manutenzione spegnere la macchina agendo sull'interruttore generale, togliere la spina dalla presa di rete e attendere il raffreddamento della macchina!

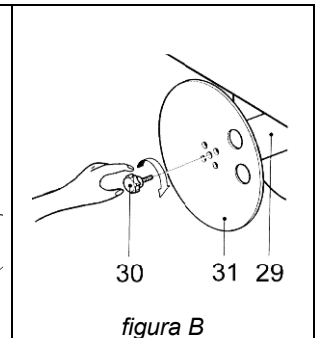
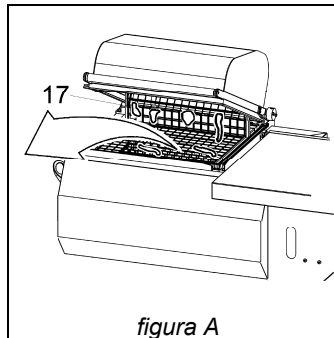
7.2. Pulizia lama saldante

- ❑ Rimuovere con un panno asciutto i residui di film che si possono depositare sulla lama saldante; effettuare questa operazione subito dopo una saldatura in modo che i residui, ancora caldi, possano essere asportati con facilità
- ❑ Per una migliore pulizia si consiglia di lubrificare periodicamente la lama saldante con il grasso antiadesivo al teflon fornito in dotazione con la macchina.

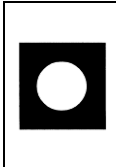


7.3. Rimozione di sfridi di film plastico e vari

- ❑ Prima di rimuovere eventuali residui di film depositati sulle parti calde della macchina (esempio sulla paletta apri polmone calore), attendere che la macchina si sia adeguatamente raffreddata
- ❑ Nel caso di dover provvedere alla pulizia della campana inferiore rimuovere il piatto retinato (17) ed asportare i pezzi caduti all'interno (figura A)
- ❑ Quando la bobina dell'avvolgitore automatico (29) è piena, rimuovere il film svitando la manopola (30) e togliendo il disco (31) (figura B).

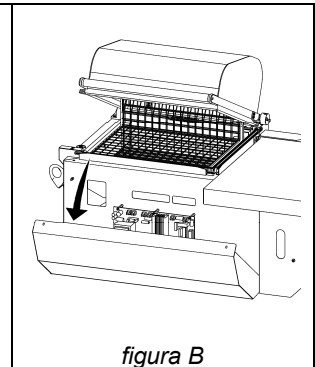
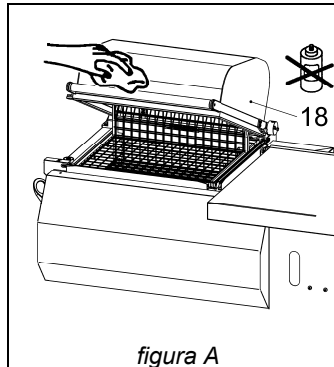


7.4. Pulizia della macchina



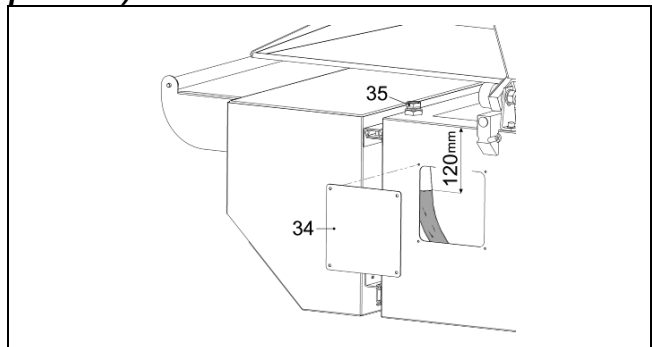
Per la pulizia della campana superiore (18) pulire sia l'esterno che l'interno esclusivamente con acqua e sapone (figura A). Non utilizzare detergenti con solventi che potrebbero danneggiare la campana superiore (18) e ridurne la trasparenza.

- ❑ Per la pulizia della macchina utilizzare un panno inumidito con acqua
- ❑ Se la macchina lavora in ambiente polveroso è necessario pulire con maggiore frequenza sia l'esterno che l'interno della stessa. Si consiglia soprattutto di aspirare la polvere che si deposita sui componenti elettrici interni (figura B).



7.5. Controllo liquido di raffreddamento (dove previsto)

Controllare ogni 4 mesi il livello del liquido di raffreddamento svitando il pannello posteriore (34). Verificare che il livello del liquido non sia inferiore alla misura indicata, altrimenti svitare il tappo (35) e aggiungere una miscela di acqua e liquido anticongelante (10%).



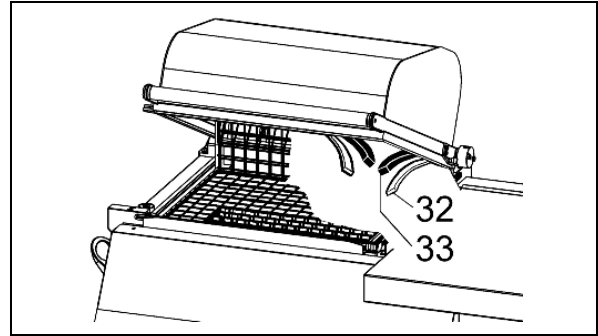
7.6. Cambio teflon e gomma

Quando i riscosti in teflon (32) sono troppo usurati, sostituirli con quelli di ricambio facendo molta attenzione alla loro applicazione, lineare e piana.

Pulire con detergente la gomma (33) prima dell'applicazione del nastro di teflon autoadesivo.

Se anche la gomma (33) risulta deteriorata provvedere alla sua sostituzione nel modo seguente:

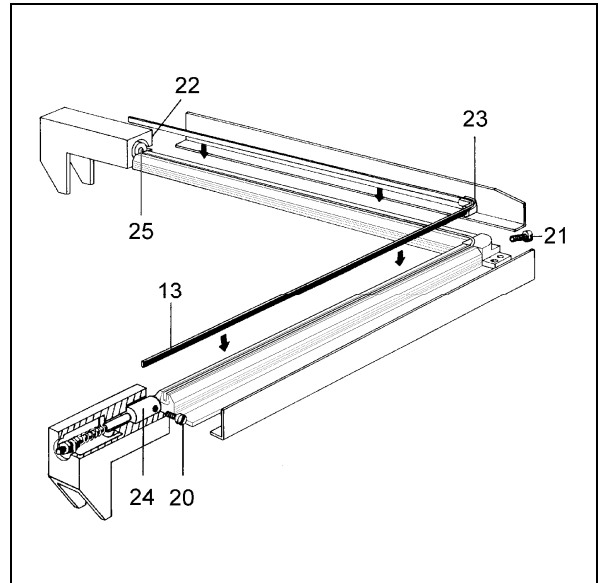
- Togliere la gomma vecchia
- Pulire la sede che la contiene
- Inserire la nuova gomma in modo lineare
- Pulire la gomma con detergente
- Applicare il nastro di teflon autoadesivo.



7.7. Cambio lama saldante

Per sostituire la lama saldante (13) seguire questa procedura:

- Togliere tensione alla macchina
- Svitare le 3 viti (20)-(21)-(22)
- Togliere la lama saldante vecchia
- Pulire la sede e se necessario sostituire il teflon isolante (23) del morsetto centrale
- Inserire la lama saldante nuova partendo dal morsetto centrale e stringere la vite (21)
- Rifilare la lama saldante nuova a filo del foro dei pistoncini (24) e (25)
- Completare l'inserimento della lama saldante in tutta la sede
- Spingere a fondo il pistoncino posteriore (24) verso la lama saldante in modo che questa entri nel foro dello stesso e stringere la vite (22)
- Spingere a fondo il pistoncino anteriore (25) verso la lama saldante in modo che questa entri nel foro dello stesso e stringere la vite (20)
- Rifilare il teflon sporgente dal morsetto centrale
- Assicursi che la lama saldante sia posizionata bene ed in tensione.



7.8. Sostituzione del cavo di alimentazione

	<p>ATTENZIONE! Se il cavo di alimentazione è danneggiato, esso deve essere sostituito dal costruttore o dal suo servizio assistenza tecnica, o comunque da una persona con qualifica simile, in modo da prevenire ogni rischio.</p>
--	--

7.9. Schema elettrico

(pagina 98)

B1	Finecorsa start ciclo	K2	Scheda di comando
B2	Finecorsa avvolgitore	M1	Motore ventola
BT1	Termocoppia	M2	Motore avvolgitore
C1	Condensatore motore	M3	Motore pompa di raffreddamento
E1/2	Ventilatore raffreddamento	Q1	Interruttore generale
E3	Ventilatore raffreddamento	Q2	Interruttore avvolgitore
ER1	Resistenza lama saldante	R1	Resistore per freno motore
ER2	Resistore di retrazione	R2	Resistore per freno motore
FQ1	Termostato di sicurezza	S1	Tastiera a membrana
FU1/2	Fusibile linea 10.3X38	T1	Trasformatore di taglio
FU3	Fusibile alimentatore scheda 5X20	U1	Magnete di retrazione
FU4/5	Fusibile motore ventola 5X20	U2	Magnete di saldatura
FU6/7	Fusibile ventilatore, pompa raffreddamento, avvolgitore 5X20	X1	Preso alimentazione avvolgitore
FU8	Fusibile magneti 5X20	X2	Spina alimentazione avvolgitore
K1	Scheda di potenza		

7.10. Smontaggio, demolizione e smaltimento residui**ATTENZIONE!**

Le operazioni di smontaggio e demolizione devono essere affidate a personale specializzato a tali attività e dotato delle competenze meccaniche ed elettriche necessarie a lavorare in condizioni di sicurezza.

Procedere nel seguente modo:

- Scollegare la macchina dalla rete di alimentazione elettrica
- Smontare i componenti.

Ciascun rifiuto deve essere trattato, smaltito o riciclato in base alla classificazione ed alle procedure previste dalla legislazione vigente nel paese di installazione.



Il simbolo indica che questo prodotto **non** deve essere trattato come rifiuto domestico.

Assicurando che il prodotto venga correttamente eliminato, si faciliterà la prevenzione di potenziali conseguenze negative per l'ambiente e la salute dell'uomo, che potrebbero altrimenti essere causate da un inappropriato trattamento del rifiuto di questo prodotto.

Per informazioni più dettagliate riguardo il riciclaggio di questo prodotto, contattare il venditore del prodotto, o in alternativa il servizio di post vendita o l'appropriato servizio di trattamento dei rifiuti.

Capitolo 8. Garanzia**8.1. Certificato di garanzia**

La Garanzia ha validità 12 mesi dalla data di installazione alle condizioni riportate sul libretto d'istruzioni. Compilare il retro della cartolina in ogni sua parte, strappare lungo la linea e spedire.

8.2. Condizioni di garanzia

La garanzia è valida 12 mesi e decorre dalla data di installazione della macchina. La garanzia consiste nella sostituzione o riparazione gratuita di tutte quelle parti riscontrate da noi difettose per anomalie di materiali. Le riparazioni o sostituzioni avvengono normalmente presso la casa costruttrice con l'addebito all'acquirente delle spese di trasporto o manodopera. Qualora le riparazioni o sostituzioni vengano eseguite presso la sede dell'acquirente, quest'ultimo sarà tenuto a pagare le spese di viaggio, trasferta e manodopera. Le prestazioni di garanzia vengono eseguite esclusivamente a cura della casa costruttrice o dal rivenditore autorizzato. Per avere diritto a prestazioni di garanzia inviare alla casa costruttrice od al rivenditore autorizzato il pezzo difettoso, perché sia effettuata la riparazione o sostituzione. La riconsegna di tale pezzo riparato o sostituito, rientrerà nell'adempimento delle operazioni di garanzia. La garanzia viene annullata:

- Per il mancato immediato invio postale del CERTIFICATO DI GARANZIA al momento dell'acquisto, debitamente compilato e firmato entro 20 giorni
- Per la errata installazione, la inadeguata alimentazione, negligenza d'uso e manomissione da parte di persone non autorizzate
- Per modifiche effettuate sulla macchina senza il consenso scritto della casa
- Qualora la macchina non sia più proprietà del primo acquirente.

La casa costruttrice declina a termine di legge ogni responsabilità per danni a persone o cose qualora venga effettuata un'errata installazione o collegamento alla rete di alimentazione elettrica o esclusione della messa a terra od in caso di manomissioni della macchina stessa. La casa costruttrice si riserva di approntare modifiche e cambiamenti secondo esigenze tecniche e di funzionamento.





**PER QUALUNQUE CONTROVERSIA LEGALE
IL FORO COMPETENTE È QUELLO DI BERGAMO (ITALIA).**

TRANSLATION OF THE ORIGINAL INSTRUCTIONS

Contents	EN
Chapter 1. Description	
1.1. Preface	page 14
1.2. Machine features	page 14
1.3. Machine technical data	page 14
Chapter 2. Film features	
2.1. Films to be used	page 15
2.2. Band A calculation	page 15
Chapter 3. Machine usage conditions	
3.1. Max. pack sizes	page 15
3.2. Items that may be packaged	page 15
3.3. Items which must not be packed	page 15
Chapter 4. Safety standards	
4.1. Description of safety stickers	page 16
4.2. Warnings	page 16
4.3. Individual protection devices	page 16
Chapter 5. Machine installation	
5.1. Transport and positioning	page 17
5.2. Environmental conditions	page 17
5.3. Electrical connections	page 17
Chapter 6. Machine adjustment and setting up	
6.1. Adjustment	page 18
6.1.1. Control panel	page 18
6.1.2. Switching the machine on	page 18
6.1.3. Program selection and variable setting	page 18
6.1.4. Alarm messages	page 20
6.2. Film reel insertion	page 20
6.3. Reticulated plate installation	page 20
6.4. Reel support and packaging plate adjustment	page 21
6.5. Making the first seal	page 21
6.6. Film binding on rewinder (if present)	page 21
6.7. Introducing the object to be packaged	page 21
6.8. Packaging	page 21
Chapter 7. Ordinary maintenance	
7.1. Instructions for ordinary maintenance work	page 22
7.2. Sealing blade cleaning	page 22
7.3. Plastic film and other scrap removal	page 22
7.4. Machine cleaning	page 22
7.5. Coolant check (if present)	page 22
7.6. Substituting the rubber and Teflon	page 23
7.7. Changing the sealing blade	page 23
7.8. Replacement of the supply cord	page 23
7.9. Wiring diagram	page 24
Chapter 8. Guarantee	
8.1. Certificate of guarantee	page 24
8.2. Guarantee conditions	page 24
CE declaration of conformity	page 97

1.1. Preface

This manual has been drawn up in compliance with the UNI10893 standard dated July 2000. It is meant for all users in order to enable them to use the machine correctly. Keep it in a place which can be easily accessed in the proximity of the machine and which is known to all users. This manual is an integral part of the machine for safety reasons. We wish to specify the symbols in use here below in order to improve understanding of them.

	ATTENTION: Accident prevention rules for the operator. This warning indicates the presence of dangers which can injure the person operating on the machine.
	ATTENTION: Hot parts. Shows the danger of burning, thus involving the risk of a serious accident for the exposed person.
	ATTENTION: Don't touch!
	WARNING: It indicates the possibility of damaging the machine and/or its components.

All reproduction rights of this manual are reserved to the manufacturer. Partial or complete reproduction is forbidden as provided by the law. Descriptions and pictures provided in this manual are not binding. Therefore the manufacturer, reserves the right to make any change considered necessary. This manual cannot be transferred for viewing to third parties without authorisation in writing from the manufacturing company.

The machine must be used only for the purpose it was built for. Any other use shall be considered "improper" and therefore dangerous. Before carrying out any operation on the machine it is compulsory to read carefully all instructions provided in this manual, in order to avoid possible damage to the machine, to people and property.

Do not operate if in doubt about the correct interpretation of the instructions.

Contact the manufacturer in order to obtain the necessary explanation.

This machine is not intended for use by persons (including children) with reduced physical, sensory or mental capabilities, or lack experience and knowledge, unless they have been given supervision or instruction concerning use of the machine by a person responsible for their safety.

Children should be supervised to ensure that they do not play with the machine.

Upon delivery check that the machine is complete in all parts.

Possible faults shall be immediately reported to the manufacturer.

The manufacturing company declines any liability in case of machine improper use and/or in case of damage resulting from operations carried out on the machine that are not mentioned in this manual.

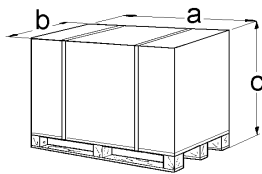
1.2. Machine features

You have bought a machine with outstanding features and performance and we thank you very much for choosing it. The system is unique and has achieved worldwide success with more than 150000 units operating in the packaging and wrapping sector.

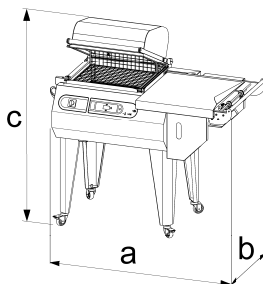
The technological concept of its design, as well as the components and materials used in the manufacturing and testing process are the best assurance of proper operation and lasting reliability.

Thanks to its particular operating circuit, it can be used both as a sealing and shrinking machine or as a sealing machine only. In the latter case it is possible to pack the object in a soft bag without shrink-wrapping.

1.3. Machine technical data



Width "a"	1330mm
Length "b"	1080mm
Height "c"	880mm
Weight	127Kg



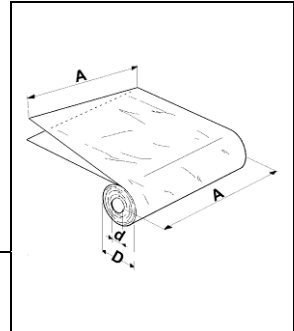
Width "a"	1260mm
Length "b"	810mm
Height "c" (hood closed)	1165mm
Height "c" (hood open)	1310mm
Weight	103Kg
Maximum production	300 packs/hour


2.1. Films to be used

The machine can work with all heat-shrink and non-heat-shrink films, from 15 to 50 microns in thickness, of a technical and food type. To guarantee the best results, use the films marketed by us.

The special features of our films (which may be customised with drawings and text) assure their outstanding reliability, with regard both to compliance with laws in force and to excellent machine performance.

A = 600mm MAX D = 250mm MAX d = 77mm

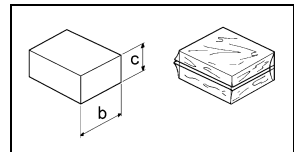


 **Consult the data and safety sheets of the films in use and observe the corresponding instructions!**

2.2. Band A calculation

$Band\ A = b + c + 100mm$

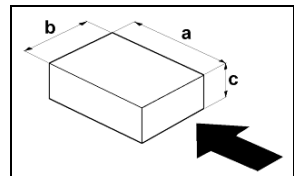
By band "A" we mean the width that the film must have to package the product.



3.1. Max. pack sizes

$a = 500mm$ $b = 380mm$ $c = 200mm$ **Weight = 15Kg**

Note: measurements shown refer to the maximum for the single dimension. Refer to chapter 2.2. to get max. dimension of pack (b x c); the addition of (b + c) is equal to film roll width minus 100mm.




3.2. Items that may be packaged

These machines are capable of packing a wide range of completely different products. They are used successfully in the following sectors: food, marketing, graphics and mailing, large distribution, industry, fabrics.

3.3. Items which must not be packed

The products listed below must absolutely not be wrapped to avoid permanent damage to the machine and serious injuries to the operator:

- | | |
|---|---|
|  | <ul style="list-style-type: none"> <input type="checkbox"/> Wet and unstable products <input type="checkbox"/> Liquids of any kind and density in fragile containers <input type="checkbox"/> Flammable and explosive materials <input type="checkbox"/> Pressurised gas cylinder of any kind <input type="checkbox"/> Loose and volatile powders <input type="checkbox"/> Bulk materials with grain size smaller than the holes of the reticulated plate <input type="checkbox"/> Any materials and products not listed but which might harm operator and damage the machine. |
|---|---|

4.1. Description of safety stickers

The following safety stickers feature on the machine:

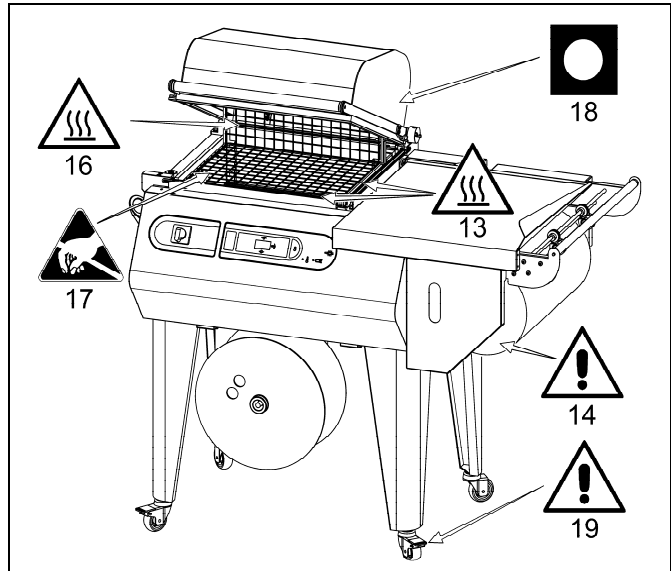
	<ul style="list-style-type: none"> On machine front panel. <p>Danger of electrocution! Risk due to presence of electrical power in electrical system inside front panel. When the panel is opened, the machine must be switched off and the plug must be pulled from the socket of the main circuit.</p> <p>While the machine is running, the front panel must be mounted properly.</p>
	<ul style="list-style-type: none"> On the guard in front of the sealing blade. On the protection panel of the heat diaphragm positioned behind the reticulated plate. <p>ATTENTION! Hot members. It shows the danger of burning, thus involving the risk of a serious accident for the exposed person.</p>

4.2. Warnings

THE MACHINE CAN NOT BE USED BY UNTRAINED PERSONNEL!

	<p>During work pay attention to all hot parts of the machine. The temperature they can reach is so high that it can cause burns.</p>
	<p>If it is necessary to leave the machine unattended, switch it off by turning the main switch to the "0" (OFF) position!</p>
	<p>Smoking is forbidden while the machine is operating!</p>

- ❑ Do not touch the sealing blade (13) soon after sealing by reaching beyond the safety guard. Danger of burns due to residual heat on the sealing blade (13)
- ❑ Do not keep on sealing if the sealing blade breaks (13). Replace it at once
- ❑ Do not touch the chamber closing flap (16) during warm-up. Danger of burns
- ❑ Do not touch the fan while moving or using the machine without the reticulated plate (17)
- ❑ Make sure the film reel is properly lodged in its place (14)
- ❑ When the machine is not in use, leave the upper hood (18) open.
- ❑ The wheels (19) must be used only for moving the unit short distances across smooth, horizontal floors.



4.3. Individual protection devices

	<p>Wear safety shoes that protect feet from impacts, crushing and compression while moving or handling the machine.</p>
	<p>Wear safety gloves that protect the hands from crushing and mechanical hazards and while moving or handling the machine.</p>
	<p>Wear safety gloves that protect the hands against cutting risks while changing the sealing blade.</p>
	<p>Wear safety gloves that protect the hands against the specific risks associated with the materials to be packed (mechanical, chemical) and against coming into contact with the high temperatures present on the seals and/or sealing blade (up to 100°C).</p>
	<p>Wear safety gloves that prevent the hands from coming into contact with foodstuffs when packaging them.</p>

5.1. Transport and positioning



- **Handle with great care during transport and positioning!**
- **Before any movement, make sure that the lifting means is suitable for the load to be lifted!**

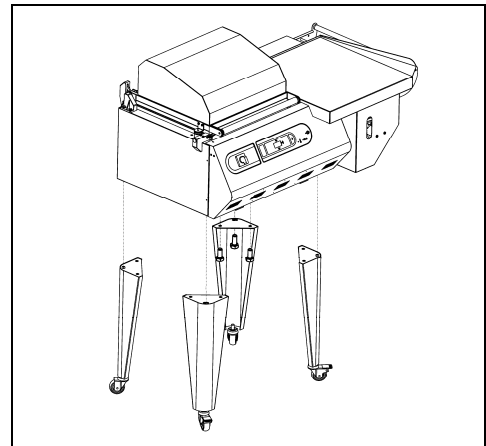
- ❑ Cut the strap with scissors make sure you protect your eyes by wearing glasses and withdraw the cardboard. Remove the screws and any plate intended to fasten the machine to the pallet.

If you have purchased the legs:

- ❑ Remove the box containing the legs.
- ❑ Raise the machine using a fork lift and fit the 4 legs using the screws provided.
- ❑ Cut the strap to release the upper hood.

If you have purchased the waste rewriter:

- ❑ Unpack the waste rewriter and position it as indicated in the instructions provided.



5.2. Environmental conditions

- ❑ Place the machine level on the floor in a suitable environment free from humidity, gases, explosives, combustible materials. The machine may only be installed on smooth, flat non-inflammable surfaces.
- ❑ Leave a minimum space of 0,5m around the machine so that not to obstruct air inlets
- ❑ Once the correct position is achieved, lock the machine by means of the wheel brakes.

Working environment conditions:

- ❑ Temperature from + 5°C to + 40°C
- ❑ Relative humidity from 30% to 90%, without condensation.

The lighting of the operation room shall comply with the laws in force in the country where the machine is installed. However, it shall be uniform and allow good visibility in order to safeguard the operator's safety and health.

MACHINE PROTECTION FACTOR = IP20

THE AIRBORNE NOISE MADE BY THE MACHINE IS LOWER THAN 70 dB(A)

5.3. Electrical connections

Voltage (V): see data on plate

Frequency (Hz): see data on plate

Maximum absorbed power (W): see data on plate

Maximum absorbed current (A): see data on plate

Note: when contacting the Manufacturer, always indicate the model and the serial number specified on the plate on the rear part of the machine.

MINIPACK - TORRE S.p.A. CHIESA D'ALBARE - GDO - ITALY www.minipack-torre.it			
V~	Hz	W max	A max
MOD. _____ ANNO _____ MATR. _____ MADE IN ITALY			



OBSERVE HEALTH AND SAFETY REGULATIONS!

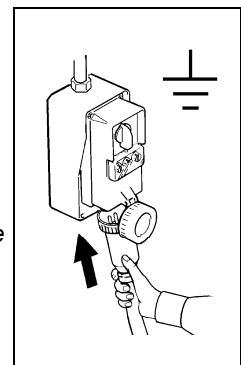
If the machine is not equipped with the power supply plug, use a plug that is suitable for the voltage and amperage values described by the rating plate and that can comply with the rules in force in the installation country.

GROUNDING OF THE UNIT IS OBLIGATORY!

Before making electrical connections, make sure the mains voltage matches the one on the plate on machine rear and that the ground contact complies with the safety rules in force.

In case of doubts about the mains voltage, contact the local power supply company.

Insert the plug on the cable from machine electrical cabinet in a mains power supply socket that can be reached easily by the operator.

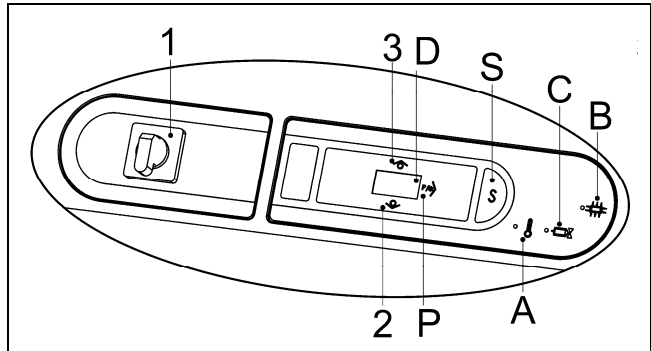


6.1. Adjustment

6.1.1. Control panel

The machine is fitted with a control panel, from which all programming and operation functions can be set.

- 1 Main switch
- 2 Button "DECREASE". Reduces set function values
- 3 Button "INCREASE". Increases set function values
- A Temperature warning light
- B Shrinking warning light
- C Sealing warning light
- P Cycle counter selection button
- D Display. Displays selected functions and relative settings
- S Programme and variable selection button



6.1.2. Switching the machine on

Turn the main switch (1) into pos. 1.

The display (D) turns on and the number of the currently selected program will appear.

Switching the machine on (with programs P02÷P10) powers the shrinking heat element which begins to heat up.

Before using the machine, wait until the adjusting temperature is reached. This is signalled by the extinction of the warning light (A).

6.1.3. Program selection and variable setting

The machine is equipped with 10 selectionable programs (P01÷P10).

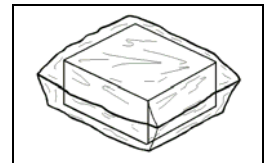
Push buttons (2) and (3) to select the number of the program.

Program P01

This program is for film sealing only.

The film melts due to the heat of the sealing blade. The pressure between the sealing blade and the upper contrast lined in Teflon separates the 2 edges of the film.

The product to be packed is enclosed in a slack bag.

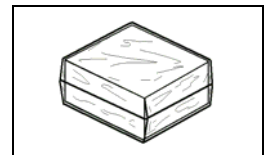


Program P02÷P10

This program seals and shrinks film simultaneously.

Shrinking is produced by the forced circulation of hot air around the the package. Air is heated by passing through a heat element (heat diaphragm).

The product to be packed is enclosed in a bag which perfectly adheres to its shape.



The number of settable variables will depend upon the programme number (see the following table).

The programmes P02÷P10 must be programmed in the following order (only the sealing time can be set up for programme 01):

- 1. Sealing time
- 2. Fan delay time after sealing
- 3. Shrinking time
- 4. Heat chamber temperature

Through button (S) it is possible to look through the variables of the selected program, while through buttons (2) and (3) the memorized values can be modified. These buttons (2) and (3) act by one digit at a time, but if they are held down for more than a second, the value will rapidly increase or decrease.

To validate modifications, press button (S) until the number of the program appears on the display.

The fan delay time after sealing can be modified; there is not a LED indicating this variable which is shown with an “r” on the left display, whereas the two remaining digits will indicate the set up time.

At the end of all variables to be adjusted, the display will show the code of the program just chosen (for example P01).

Note: If the hood is closed during the programming phase, the machine will not work.

Once all adjustments have been made, the machine is ready to start working.

TABLE OF PARAMETERS ACCORDING TO PROGRAMMES		
Variable	P1 (sealing only)	P02, 03, 04, 05, 06, 07, 08, 09, 10 (sealing and shrinking)
Sealing time (values expressed in seconds)	Min. = 0,0 Max. = 3,0 Default = 1,3	Min. = 0,0 Max. = 3,0 Default = 1,3
Fan delay time after sealing (values expressed in seconds)	not settable	Min. = 0,0 Max. = 1,0 Default = 0,0
Shrinking time (values expressed in seconds)	not settable	Min. = 0,0 Max. = 10,0 Default = 2,5
Heat chamber temperature the indicated value will correspond to: 0 = 0° (the heating element is switched off) 1 ... 150 = 100° ... 398°C (2°C each point)	not settable	Min. = 0 Max. = 150 Default = 120

CYCLE COUNTER

When the machine is in the PROGRAMS SELECTION mode, the display will show the programme that is being run (e.g. “P01”).

In this mode, press button (P) to activate the “cycle counter” function”.

The display indicates the number of cycles since the machine was switched on.

Then, press and hold buttons (2), (3) and (S) simultaneously for 3 seconds to activate the “totalizer” function.

The display indicates a figure corresponding to the total number of cycles performed by the machine, expressed in thousands.

Starting from the right, the numbers that appear on the display indicate:

- 1st number = thousands of cycles
- 2nd number = tens of thousands of cycles
- 3rd number = hundreds of thousands of cycles

Press button (2) again and the display indicates a number corresponding to the units.

The display indicates a figure corresponding to the total number of cycles performed by the machine, expressed in units.

Starting from the right, the numbers that appear on the display indicate:

- 1st number = single cycles
- 2nd number = tens of cycles
- 3rd number = hundreds of cycles

Press button (2) again to return to the “cycle counter” function

Finally, press button (P) to return to normal operation (the display shows the current programme).

APPROXIMATE TABLE OF MACHINE CICLE ADJUSTEMENT		
Shrinking time	Pause time	Heat chamber temperature (value indicated on the display)
6”	6”	
5”	7”	
4”	8”	
3”	9”	
2”	10”	

6.1.4. Alarm messages

The electronic board detects series of alarms that are indicated on the display (D) by the following messages:

- AL1: Limit switch B1 closed when the machine is switched on.**
Possible causes are:
 - Machine on and hood down. Lift the hood.
 - Limit switch B1 faulty. Repair or replace the limit switch.
 The machine will not execute the cycle in both cases. It is necessary to open the limit switch contact to cancel signalling. The alarm will disappear as soon as the contact is opened.

- AL2: Temperature not reached.**
The working temperature was not reached in the pre-set time (15 min.).
Check that the thermocouple is positioned correctly. Check the heating element.
To reset the alarm, switch the machine off and on again.

- AL3: Maximum temperature exceeded or thermocouple tripped.**
The element has exceeded the maximum permissible temperature or the thermocouple has tripped.
Check the thermocouple. Check the power board.
To reset the alarm, switch the machine off and on again.

- AL4: Thermocouple polarity inverted.**
Check the thermocouple connections.
To reset the alarm, switch the machine off and on again.

- AL5: Sealing blade safety device.**
To reset the alarm, switch the machine off and on again.
If the machine operates normally when it restarts it means that an incorrect operation has been carried out (e.g. two sealing operations in a very short space of time).
If the alarm recurs it means that there is a fault on the power board.
Contact the technical assistance.

- ALL: Hood closed after shrinking.**
If the hood remains closed during a shrinking cycle for longer than the pre-set shrinking time, the machine continues the shrinking for a maximum of 10 seconds, after which it stops running.
To reset the alarm, simply open the hood.

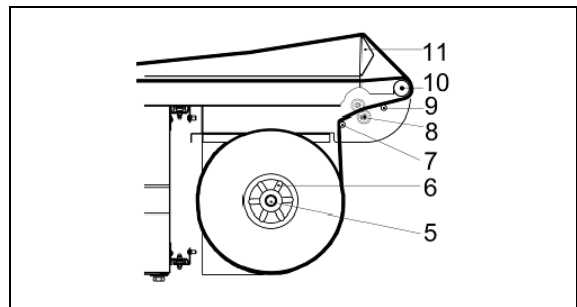
- EEE: Machine lock.**
Contact the technical assistance.

- FF1: Memory.**
- FF2:** To reset the alarm, switch the machine off and on again while pressing the buttons (2) and (3) for 3 seconds.

- E_COM:** Electrical interference has rendered communication between the boards incomprehensible.
To reset the alarm, switch the machine off and on again.

6.2. Film reel insertion

- Insert the reel of film on the roller (5) and lock it with the centring cones (6)
- Position the roller on the film reel support
- Feed the film around the return roller (7)
- Run through the micropunches (8)
- Run the film over the film drive roller (9)
- Feed the film around the return roller (10)
- Run the film lower layer under the packaging plate (11)
- Run the film upper layer over the packaging plate (11).



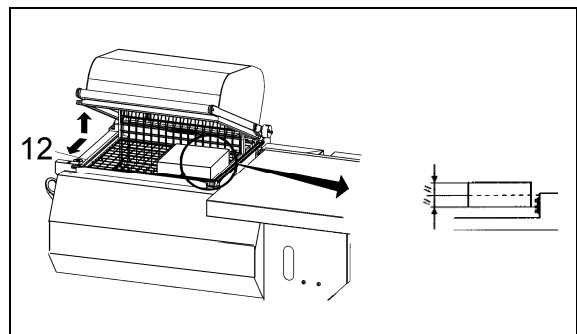
6.3. Reticulated plate installation

The reticulated plate (12) can be placed according to the height of the product to pack.

For a proper packaging the reticulated plate must be positioned so that film sealing is at the half of the package height.

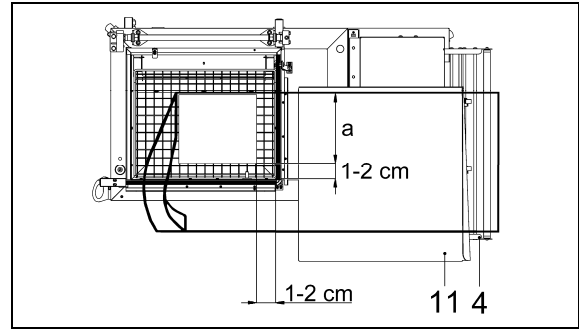
To position it follow this procedure:

- Pull the reticulated plate in direction of the arrows
- Remove it from the stops
- Position the plate on the stops at the required height.



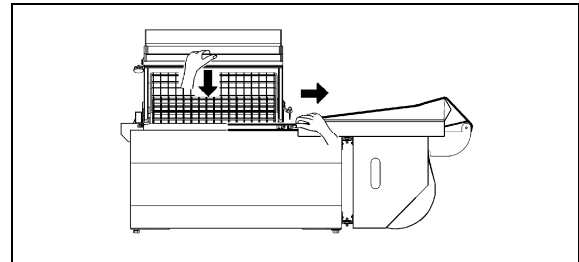
6.4. Reel support and packaging plate adjustment

The reel support (4) and the packaging plate (11) must be adjusted according to the width of the article to be packaged, leaving a space of about 1-2 cm between the article and the welding edge.



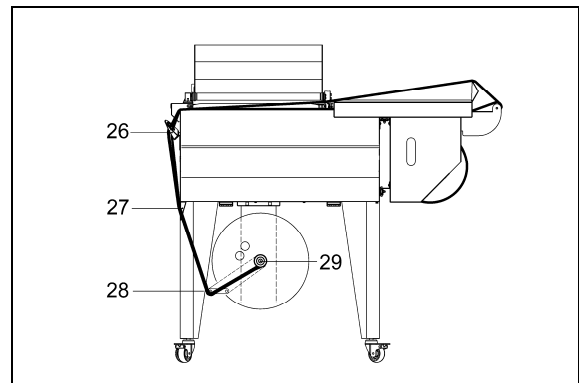
6.5. Making the first seal

Place film as shown in the picture to carry out the 1st seal. Lower the handle of the cover with your left hand and make a pressure of 10-15 Kg. Machine will automatically operate and the first seal will be carried out on the side of the film. With the right hand detach the film from the sealing blade.



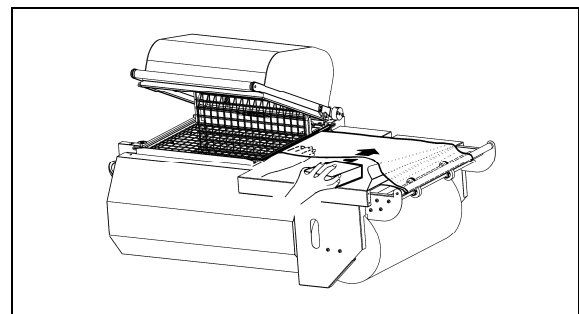
6.6. Film binding on rewinder (if present)

Carry out a number of cycles sufficient to make a strip of scrap film. Guide this film strip around the transmission rollers (26) and (27) and the control roller (28) and bind it to the rewinder (29). The machine is now ready to start packaging.



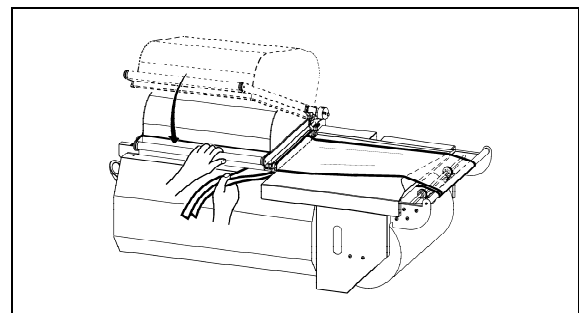
6.7. Introducing the object to be packaged

With the left hand slide on the packaging plate the quantity of film necessary to contain the product to be packed. Introduce the product into the bag using the right hand and make it slide to the left until it is laid on the screen leaving a little space of about 1-2 cm to allow the passage of air for shrinkwrapping.



6.8. Packaging

By pushing the cover handle with a pressure of 15 Kg. the cover rests on the sealing blade; by pinching the film, it is automatically sealed on the open sides (right and front). In case you have selected the function "SEALING + SHRINKWRAPPING" (programs P02-P10) you will see the film shrink onto the product. Slightly decrease the pressure on the cover handle to allow film detach from the sealing area on the inside. With the right and detach the film from the sealing blade towards the outside.



7.1. Instructions for ordinary maintenance work

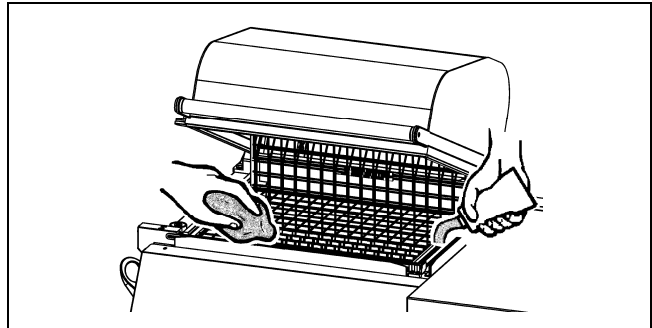
ORDINARY MAINTENANCE MUST BE CARRIED OUT BY QUALIFIED, APPROPRIATELY TRAINED STAFF.



Before carrying out maintenance, switch the machine off with the main ON/OFF switch, disconnect it and wait for the machine to cool down!

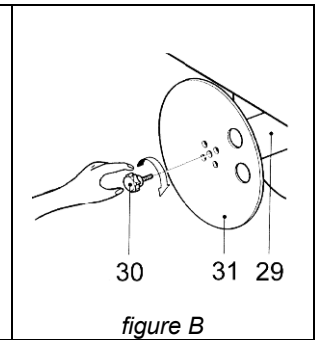
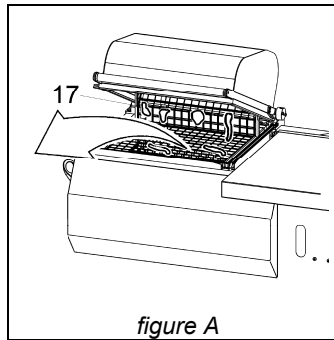
7.2. Sealing blade cleaning

- ❑ Using a dry cloth, wipe any film residues off the sealing blade: do this at once after sealing since they are easier to remove when still warm
- ❑ For improved cleaning, regularly lubricate the sealing blade with the Teflon non-stick grease supplied with the machine.

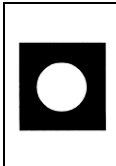


7.3. Plastic film and other scrap removal

- ❑ Wait for the machine to cool down completely before removing any scraps stuck to the hot parts of the machine (e.g. , on the flaps of the heat chamber)
- ❑ If the lower cover requires cleaning (where the fan is installed), remove the reticulated plate (17) and take out any pieces that may have fallen inside (figure A)
- ❑ When the reel on the automatic rewinder (29) is full, remove the film by unscrewing the knob (30) and taking away the disk (31) (figure B).



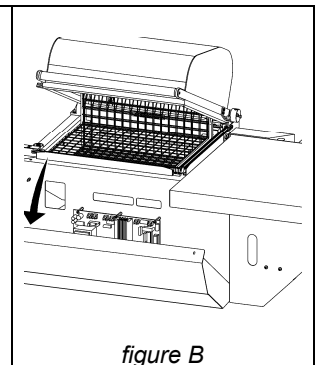
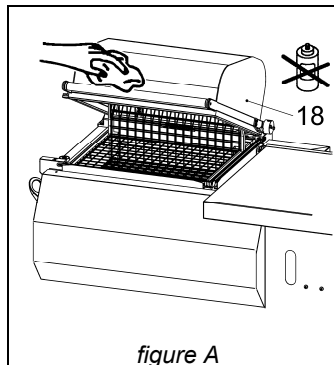
7.4. Machine cleaning



To clean the upper hood (18), clean both the outside and the inside with water and soap only (figure A).

Do not use any detergents with solvents which could damage the upper hood (18) and reduce the transparency.

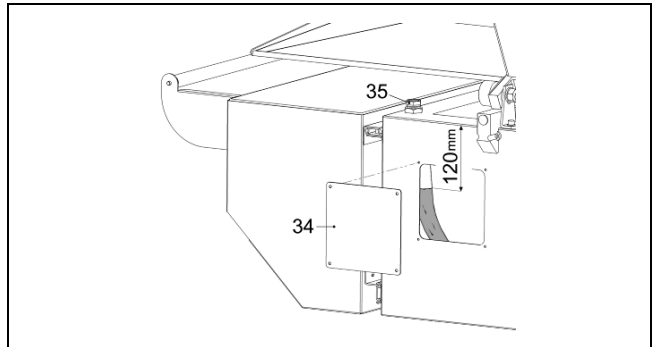
- ❑ Use a cloth moistened with water to clean the machine
- ❑ If the machine works in a dusty environment it is necessary to clean it more frequently inside as well as outside. We especially recommend you vacuum up the dust which settles on the interior electrical components (figure B).



7.5. Coolant check (if present)

Check the level of the coolant every 4 months by unscrewing the rear panel (34).

Make sure the level of the liquid is not below the indicated measure. Otherwise unscrew the cap (35) and add the mixture of water and antifreeze (10%).



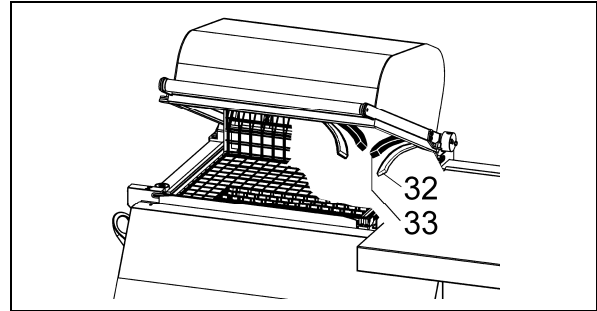
7.6. Substituting the rubber and Teflon

When the Teflon-strikers (32) are worn out, substitute them with spare parts, making sure the application is linear and even.

Before applying the Teflon self-adhesive strip clean the rubber part (33) with a detergent.

If the rubber (33) is also damaged, substitute it as follows:

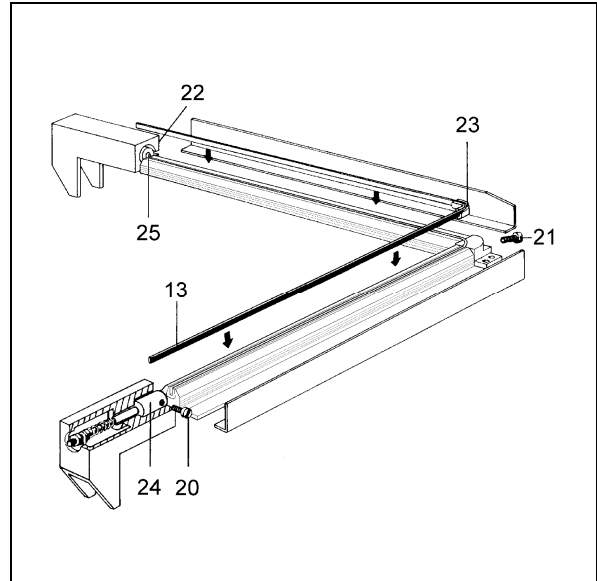
- Remove the old rubber
- Clean its housing
- Insert the new rubber in a linear way
- Clean the rubber with a detergent
- Apply the self-adhesive Teflon-strip.



7.7. Changing the sealing blade

To substitute the sealing blade (13) follow this procedure:

- Disconnect power to the machine
- Unscrew the three screws (20), (21), (22)
- Remove the old sealing blade
- Clean the housing and if necessary substitute the insulating Teflon (23) of the central clamp
- Insert the new sealing blade starting from the central clamp and tighten the screw (21)
- Trim the new sealing blade according to the holes of the pistons (24) and (25)
- Complete the insertion if the sealing blade in the whole housing
- Push the rear piston completely (24) towards the sealing blade to make it enter the hole of the piston itself and then tighten screw (22)
- Push the front piston (25) completely towards the sealing blade to make it enter the hole of the piston itself and then tighten screw (20)
- Trim the Teflon projecting from the central clamp
- Make sure that the sealing blade is well positioned and under tension.



7.8. Replacement of the supply cord



ATTENTION!

If the supply cord is damaged, it must be replaced by the manufacturer, its service agent or similarly qualified persons in order to avoid a hazard.

7.9. Wiring diagram

(page 98)

B1	Cycle start limit switch	K2	Control board
B2	Rewinder limit switch	M1	Fan motor
BT1	Thermocouple	M2	Rewinder motor
C1	Motor capacitor	M3	Cooling pump motor
E1/2	Cooling fan	R1	Motor brake resistor
E3	Cooling fan	R2	Motor brake resistor
ER1	Sealing blade heater	Q1	Main switch
ER2	Shrinking heater	Q2	Rewinder switch
FQ1	Safety thermostat	S1	Membrane keyboard
FU1/2	Line fuse 10.3X38	T1	Cutting transformer
FU3	Card supplier fuse 5X20	U1	Shrinking magnet
FU4/5	Fan motor fuse 5X20	U2	Sealing magnet
FU6/7	Ventilator fuse, cooling pump, rewinder 5X20	X1	Rewinder power supply socket
FU8	Magnet fuse 5X20	X2	Rewinder power supply plug
K1	Power board		

7.10. Disassembling, demolition and elimination of residuals**ATTENTION!**

All disassembling and demolition operations must be done by qualified personnel with mechanical and electrical expertise required to work in safe conditions.

Proceed as follows:

- Disconnect machine from power mains
- Disassemble components.

All wastes must be treated, eliminated or recycled according to their classification and to the procedures in force established by the laws in force in the country where the equipment has been installed.



The symbol indicates that this product shall **not** be treated as household waste. By making sure that the product will be properly disposed of, you will facilitate the prevention of potential negative effects for the environment and human health, which might be otherwise caused by the improper waste treatment of this product. For more detailed information about the recycling of this product, please contact the product seller or, as an alternative, the after-sales service or the corresponding waste treatment service.

Chapter 8. Guarantee**8.1. Certificate of guarantee**

The guarantee runs for 12 months after the installation date under the conditions set out in the instruction manual. Fill in the card with all data requested, tear out along the perforations and send in.

8.2. Guarantee conditions

The guarantee runs for 12 months and comes into force on the installation date of the machine. The guarantee covers free replacement or repair of any parts due to defects arising from faulty material. The repairs or replacement are usually carried out at the manufacturer's premises, with transport or labour charged to the buyer. If the repair or replacement is carried out at the buyer's premises, he shall bear the travelling, transfer and labour costs. Work under guarantee can be carried out exclusively by the manufacturer or by the authorised dealer. In order to be entitled to repairs under the guarantee, the faulty part must be sent for repair or replacement to the manufacturer or his authorised dealer. The return of such repaired or replaced part will be considered fulfilment of the guarantee. The guarantee is voided:

- In case of failure to mail the CERTIFICATE OF GUARANTEE, duly filled in and signed, with in 20 days after the date of purchase
- In case of inappropriate installation, power supply, misuse and mishandling by unauthorised persons
- In case of changes made to the machine without prior agreement in writing from the manufacturer
- If the machine is no longer the property of the first buyer.

The manufacturer declines all liability for personal injury or damage in case of inappropriate installation or connection to the power mains or omission of connection to earth or in case of any mishandling of the machine. The manufacturer undertakes to carry out any variations and changes made necessary by technical and operating requirements.

**IN THE EVENT OF DISPUTES THE COURT OF BERGAMO (ITALY)
SHALL HAVE SOLE JURISDICTION.**

ÜBERSETZUNG DER ORIGINAL-ANLEITUNG





Inhaltsverzeichnis

DE

Kapitel 1. Beschreibung	
1.1. Vorwort	Seite 26
1.2. Eigenschaften der Maschine	Seite 26
1.3. Technische Daten der Maschine	Seite 26
Kapitel 2. Merkmale der Folie	
2.1. Zu verwendende Folien	Seite 27
2.2. Berechnung des Bands A	Seite 27
Kapitel 3. Verwendung der Maschine	
3.1. Maximale Abmessungen der Packung	Seite 27
3.2. Was verpackt werden kann	Seite 27
3.3. Was nicht verpackt werden darf	Seite 27
Kapitel 4. Sicherheitsvorschriften	
4.1. Beschreibung der Sicherheitsaufkleber	Seite 28
4.2. Warnungen	Seite 28
4.3. Persönliche Schutzausrüstungen	Seite 28
Kapitel 5. Einbau der Maschine	
5.1. Beförderung und Aufstellung	Seite 29
5.2. Umweltbedingungen	Seite 29
5.3. Elektrischer Anschluss	Seite 29
Kapitel 6. Einstellung und Vorbereitung der Maschine	
6.1. Einstellung	Seite 30
6.1.1. Steuertafel	Seite 30
6.1.2. Maschine Einschalten	Seite 30
6.1.3. Auswahl der Programme und Einstellung der Variablen	Seite 30
6.1.4. Alarmmeldungen	Seite 32
6.2. Einlegen der Folienspule	Seite 32
6.3. Positionieren des Haltegitters	Seite 32
6.4. Einstellung des Spulenträgers und der Verpackungsplatte	Seite 33
6.5. Durchführung der ersten Folienschweißung	Seite 33
6.6. Einhängen der Folie an den Aufwickler (falls vorgesehen)	Seite 33
6.7. Einführung des zu verpackenden Gegenstands	Seite 33
6.8. Verpacken	Seite 33
Kapitel 7. Ordentliche Wartung	
7.1. Vorsichtsmaßnahmen für die ordentlichen Wartungsarbeiten	Seite 34
7.2. Reinigung der Schweißklinge	Seite 34
7.3. Entfernen der Abfälle von Kunststoff- und anderen Folien	Seite 34
7.4. Reinigung der Maschine	Seite 34
7.5. Kontrolle der Kühlflüssigkeit (falls vorgesehen)	Seite 34
7.6. Auswechseln von Teflon und Gummi	Seite 35
7.7. Auswechseln der Schweißklinge	Seite 35
7.8. Auswechseln des Stromversorgungskabels	Seite 35
7.9. Schaltbild	Seite 35
7.10. Abbau, Verschrottung und Entsorgung der Rückstände	Seite 36
Kapitel 8. Garantie	
8.1. Garantieschein	Seite 36
8.2. Garantiebedingungen	Seite 36
EG Konformitätserklärung	Seite 97

1.1. Vorwort

Das vorliegende Handbuch wurde gemäß den Norm UNI 10893 von Juli 2000 verfasst. Es richtet sich an alle Benutzer und dient zur korrekten Bedienung der Maschine. Bewahren Sie es an einem leicht zugänglichen Ort in der Nähe der Maschine auf, der allen Benutzern bekannt ist. Das vorliegende Handbuch ist in Bezug auf die Sicherheit ein wesentlicher Teil der Maschine. Zur besseren Verständlichkeit werden die verwendeten Symbole hier in der Folge erläutert.

	ACHTUNG: Vorschriften zum Unfallschutz für den Bediener. Diese Warnung weist auf bestehende Gefahren hin, die zu Verletzungen des Maschinenbedieners führen können.
	ACHTUNG: Heiße Maschinenteile. Zeigt eine Verbrennungsgefahr durch heiße Maschinenteile an, die für die ausgesetzte Person auch schwerwiegend sein kann.
	ACHTUNG: Nicht Berühren!
	VORSICHT: Weist auf die Gefahr hin, dass die Maschine bzw. deren Komponenten beschädigt werden könnten.

Alle Rechte des vorliegenden Handbuchs sind dem Hersteller vorbehalten. Die Vervielfältigung, auch auszugsweise, ist gesetzlich verboten. Die in diesem Handbuch enthaltenen Beschreibungen und Abbildungen sind unverbindlich. Der Hersteller behält sich vor, jederzeit Änderungen vorzunehmen, die er als notwendig erachtet. Dieses Handbuch darf ohne schriftliche Genehmigung des Herstellers nicht zur Einsicht an Dritte ausgehändigt werden.

Die Maschine darf nur für den vorgesehenen Anwendungszweck eingesetzt werden; jede andere Anwendung ist als „unsachgemäß“ und somit als gefährlich anzusehen. Vor Bedienung der Maschine müssen sorgfältig alle Hinweise in diesem Handbuch durchgelesen werden, um potentielle Schäden an Maschine, Personen oder Gegenständen zu vermeiden. Bei Zweifeln an der richtigen Auslegung der Hinweise darf die Maschine nicht betrieben werden.

Bitte wenden Sie sich für die notwendigen Erläuterungen an den Hersteller. Die Maschine ist nicht dazu bestimmt, von Personen (einschließlich Kindern) angewandt zu werden, deren körperliche, mentale oder Sinnesfähigkeiten eingeschränkt sind, oder die zu wenig Erfahrung oder Kenntnisse haben, außer wenn sie durch eine Person, die für ihre Sicherheit verantwortlich ist, überwacht werden oder von dieser Anweisungen über den Gebrauch des Geräts erhalten.

Kinder müssen ständig überwacht werden, um sicherzustellen, dass sie nicht mit der Maschine spielen.

Prüfen Sie bei der Auslieferung der Maschine, ob sie in allen ihren Teilen vollständig ist.

Eventuelle Auffälligkeiten müssen sofort dem Lieferanten mitgeteilt werden.

Der Hersteller lehnt jede Haftung für unsachgemäße Anwendung der Maschine und/oder Schäden ab, die auf Tätigkeiten zurückzuführen sind, die nicht in diesem Handbuch vorgesehen sind.

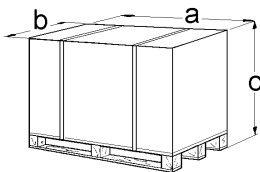
1.2. Eigenschaften der Maschine

Sie haben ein äußerst leistungsfähiges Gerät mit außergewöhnlichen Eigenschaften erworben, und wir danken Ihnen für die getroffene Wahl. Dieses Verpackungssystem ist einzig in seiner Art und hat sich weltweit mit über 150000 Maschinen bewährt, die im Bereich der Einschlag- und Verpackungstechnik in Betrieb sind.

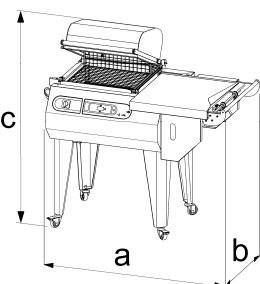
Der Wert des technologischen Konzepts, sowie die Qualität der Einzelteile und der Materialien, die bei der Fertigung verwendet werden, und die Endabnahme sind die beste Garantie für einen zuverlässigen Betrieb über einen langen Zeitraum hinweg.

Das Gerät kann für das gleichzeitige Schrumpfen und Schweißen der Folien verwendet werden, es kann dank seines Funktionsprinzips aber auch nur zum Schweißen eingesetzt werden. In diesem Fall ist es möglich, die Verpackungsobjekte in lose, nicht geschrumpfte Säcke einzuschweißen.

1.3. Technische Daten der Maschine



Breite "a"	1330 mm
Länge "b"	1080 mm
Höhe "c"	880 mm
Gewicht	127Kg



Breite "a"	1260 mm
Länge "b"	810 mm
Höhe "c" (geschlossene Haube)	1165 mm
Höhe "c" (geöffnete Haube)	1310 mm
Gewicht	103Kg
Höchstproduktion	300 Verpackungen pro Stunde

2.1. Zu verwendende Folien

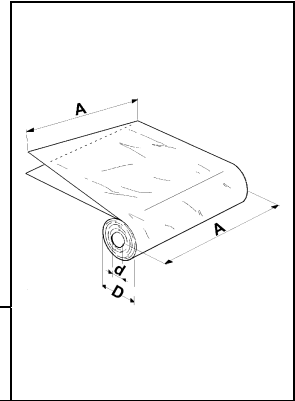
Die Maschine kann mit allen wärmeschrumpfenden und nicht wärmeschrumpfenden Folien mit einer Stärke von 15 bis 50 Mikron arbeiten, sowohl mit technischen Folien als auch mit Lebensmittelfolien. Um optimale Ergebnisse zu garantieren, wird empfohlen, die von uns vermarkteten Folien zu verwenden.

Die besonderen Eigenschaften unserer Folien (auch personalisierte Abbildungen und Schriftzüge unserer Kunden) sind eine Garantie für die Zuverlässigkeit, sowohl in Hinsicht auf die Übereinstimmung mit den bestehenden Vorschriften als auch in Hinsicht auf die Sicherheit und das bestmögliche Funktionieren unserer Maschinen.

A = 600mm MAX

D = 250mm MAX

d = 77mm

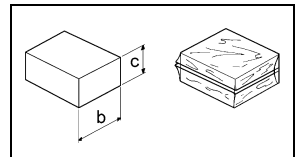


Es wird dringend dazu geraten, die technischen und Sicherheitsblätter der verwendeten Folien durchzulesen und sich an die darin beschriebenen Vorgaben zu halten!

2.2. Berechnung des Bands A

Band A = b + c + 100mm

Unter Band "A" versteht man die Breite, die der Film besitzen muß, um das Produkt verpacken zu können.

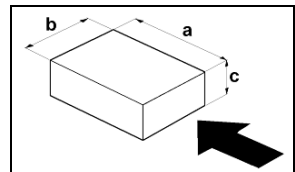


Kapitel 3. Verwendung der Maschine

3.1. Maximale Abmessungen der Packung

a = 500mm b = 380mm c = 200mm Gewicht = 15Kg

Hinweis: Die in der Tabelle angegebenen Maße beziehen sich auf die max. Größe der einzelnen Packung. Was die Höchstmaße der Packung (b x c) betrifft, beziehen Sie sich bitte in jedem Fall auf das Kapitel 2.2., aus dem hervorgeht, dass die Summe von (b + c) gleich der Breite der Folienspule – 100mm ist.



3.2. Was verpackt werden kann

Diese Maschinen können für die Verpackung einer umfangreichen Palette vollkommen unterschiedlicher Produkte verwendet werden und werden erfolgreich in folgenden Bereichen eingesetzt: Lebensmittel, Handel, graphisches Gewerbe und Versand, Großhandel, Industrie, Textilsektor.

3.3. Was nicht verpackt werden darf

Um die Maschine nicht dauerhaft zu beschädigen und Unfallrisiken für den Bediener zu vermeiden, ist es absolut verboten, die folgenden Arten von Produkten zu verpacken:



- Nasse und instabile Produkte
- Flüssigkeiten jeder Art und Dichte in zerbrechlichen Behältern
- Entflammbare und explosive Produkte
- Spraydosen mit Treibgas bzw. jeder sonstigen Art
- Loses Pulver oder staubförmige Produkte
- Lose Produkte, die Kleiner als die Maschen des Haltegitters sind, Andere, hier nicht aufgezählte
- Sonstige, hier nicht aufgezählte Produkte oder Materialien, die auf irgendeine Weise das Gerät beschädigen oder den Bediener in Gefahr bringen könnten.

4.1. Beschreibung der Sicherheitsaufkleber

An der Maschine befinden sich folgende Sicherheitsaufkleber:

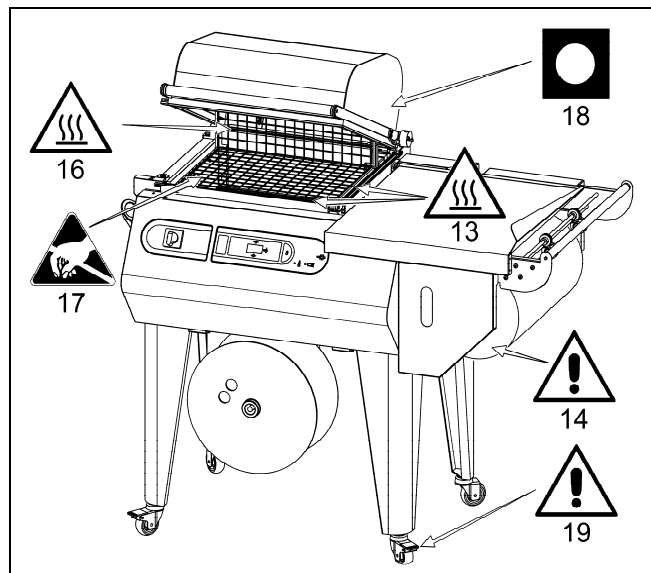
	<ul style="list-style-type: none"> Auf der Vorderplatte der Maschine. <p>Stromschlaggefahr! Gefahr aufgrund des in der elektrischen Anlage innerhalb der Vorderplatte enthaltenen Stroms. Bei Öffnung der Platte muss die Maschine ausgeschaltet und der Stecker des Netzkabels aus der Steckdose des Hauptstromkreises gezogen werden.</p> <p>Während des Betriebs der Maschine muss die Vorderplatte korrekt montiert sein.</p>
	<ul style="list-style-type: none"> Auf dem Schutz vor der Schweißklinge. Auf der Schutzplatte des Wärmegenerators hinter der Halteplatte. <p>ACHTUNG! Heiße Maschinenteile. Zeigt eine für die ausgesetzte Person auch schwerwiegende Verbrennungsgefahr durch heiße Maschinenteile an.</p>

4.2. Warnungen

NICHT AUSGEBILDETEM PERSONAL DARF DIE ANWENDUNG DER MASCHINE NICHT GESTATTET WERDEN!

	<p>Seien Sie während der Betriebsphasen mit allen heißen Teilen der Maschine vorsichtig, da diese so hohe Temperaturen erreichen können, dass Verbrennungsgefahr besteht!</p>
	<p>Falls sich der Bediener von der Maschine entfernt, muss er die Maschine ausschalten und den Hauptschalter auf „0“ (OFF) stellen!</p>
	<p>Während des Maschinenbetriebs ist es verboten zu rauchen!</p>

- Berühren Sie die Schweißklinge (13) auf keinen Fall direkt nach dem Schweißvorgang, indem Sie dies Schutzbarriere mit der Hand überwinden. Aufgrund der Resthitze der Schweißklinge (13) besteht die Möglichkeit, sich zu verbrennen
- Schweißen Sie nicht, falls die Schweißklinge (13) gebrochen ist. Tauschen Sie sie sofort aus
- Während der Heizphase darf die Schließklappe des Wärmegenerators (16) nicht angefasst werden, da Verbrennungsgefahr besteht
- Der rotierende Ventilator darf nicht angefaßt werden, der Betrieb ohne Haltegitter ist nicht angebracht (17)
- Stellen Sie sicher, dass die Folienspule ordnungsgemäß in ihrer Halterung (14) ist
- Wenn die Maschine nicht benutzt wird, muss die obere Haube (18) immer geöffnet bleiben
- Die Räder (19) sind nur für "kurze" Verschiebungen auf glatten und ebenen Böden vorgesehen.



4.3. Persönliche Schutzausrüstungen

	<p>Sicherheitsschuhe mit Stoß-, Quetsch- und Druckwiderstand zum Fußschutz bei der Handhabung der Maschine tragen.</p>
	<p>Schutzhandschuhe wegen Quetschgefahr oder mechanischer Gefahr bei Transport und Handhabung der Maschine tragen.</p>
	<p>Schutzhandschuhe wegen Schnittgefahr beim Auswechseln der Siegelleisten tragen.</p>
	<p>Schutzhandschuhe wegen eventuell von den Verpackungsmaterialien ausgehenden Gefahren (mechanische, chemische,...) tragen. Sie müssen beständig gegen hohe Temperaturen bei Kontakt mit den Schweißnähten und/oder Schweißleisten (max. 100°C) sein.</p>
	<p>Schutzhandschuhe wegen Kontakt mit Lebensmitteln während der Verpackung tragen.</p>

5.1. Beförderung und Aufstellung



- Gehen Sie bei der Beförderung und beim Aufstellen der Maschine mit größter Vorsicht vor!
- Vor jeder Bewegung muss sich davon überzeugt werden, dass die Zugausrüstung für die zu transportierende Last geeignet ist!

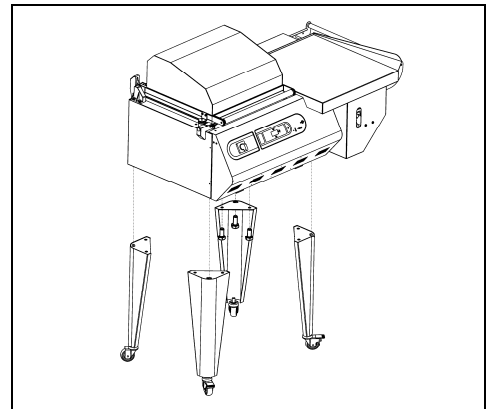
- ❑ Schneiden Sie das Band mit einer Schere durch. Schützen Sie Ihre Augen mit einer Brille und ziehen Sie den Karton ab. Entfernen Sie die Schrauben und Platten, mit denen die Maschine an der Palette befestigt ist.

Wenn Sie die Beine erworben haben:

- ❑ Nehmen Sie die Schachtel mit den Beinen herunter
- ❑ Heben Sie die Maschine mit einem Gabelstapler an und befestigen Sie die 4 Beine mithilfe der mitgelieferten Schrauben
- ❑ Freilegen der Abdeckhaube durch Durchschneiden des Befestigungsbands.

Wenn Sie den Aufwickler erworben haben:

- ❑ Packen Sie den Aufwickler aus und platzieren Sie ihn gemäß der beiliegenden Anleitung.



5.2. Umweltbedingungen

- ❑ Das Gerät muss eben auf dem Boden aufgestellt werden, sowie in einer geeigneten Umgebung, die trocken ist und in der sich keine brennbaren Gegenstände, Gase oder Sprengstoffe befinden. Die Maschine darf nur auf glatten, ebenen und nicht entzündbaren Flächen aufgestellt werden
- ❑ Um die Maschine herum müssen mindestens 0,5m frei gelassen werden, damit die Lüfteröffnungen nicht verdeckt werden
- ❑ Sobald die Maschine ordnungsgemäß aufgestellt ist, wird sie mithilfe der Radbremse festgestellt.

Zulässige Umgebungsbedingungen am Aufstellungsort der Maschine:

- ❑ Temperaturen zwischen + 5°C und + 40°C
- ❑ Relative Luftfeuchtigkeit zwischen 30 % und 90 %, ohne Kondensation.

Die Beleuchtung des Raums, in dem die Maschine benutzt wird, muss den Gesetzen entsprechen, die im Einbauland der Maschine gelten und auf jeden Fall gleichmäßig sein und eine gute Sichtbarkeit gewährleisten, um die Sicherheit und die Gesundheit des Bedieners zu schützen.

SCHUTZKLASSE DER MASCHINE = IP20

DAS VON DER MASCHINE ERZEUGTE LUFTGERÄUSCH LIEGT UNTER 70 dB(A)

5.3. Elektrischer Anschluss

Spannung (V): siehe Typenschild

Frequenz (Hz): siehe Typenschild

Maximale Leistungsaufnahme (W): siehe Typenschild

Maximale Stromaufnahme (A): siehe Typenschild

Hinweis: Nennen Sie bitte bei jeglicher Kommunikation mit dem Hersteller immer das Modell und die Seriennummer der Maschine, die auf dem Schild angegeben sind, das sich auf der Rückseite der Maschine befindet.



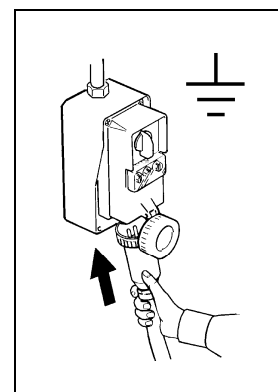
BEACHTEN SIE DIE VORSCHRIFTEN ZUR SICHERHEIT AM ARBEITSPLATZ!

Falls die Maschine nicht mit einem Netzstecker ausgestattet ist, verwenden Sie einen Stecker, der den auf dem Typenschild angegebenen Spannungs- und Amperewerten und den jeweiligen nationalen geltenden Bestimmungen entspricht.

DAS GERÄT DARF NICHT OHNE ERDUNG BETRIEBEN WERDEN!

Bevor Sie das Gerät an das Stromnetz anschließen, stellen Sie sicher, dass die Netzspannung der auf dem Typenschild auf der Rückseite des Geräts angegebenen Spannung entspricht und dass der Erdungsanschluss den geltenden Sicherheitsvorschriften entspricht. Bei Zweifeln zur Netzspannung kann das örtliche Elektrizitätswerk Auskunft geben.

Den Stecker des vom Schaltkasten der Maschine kommenden Kabels an eine bequem vom Benutzer erreichbare Netzsteckdose anschließen.

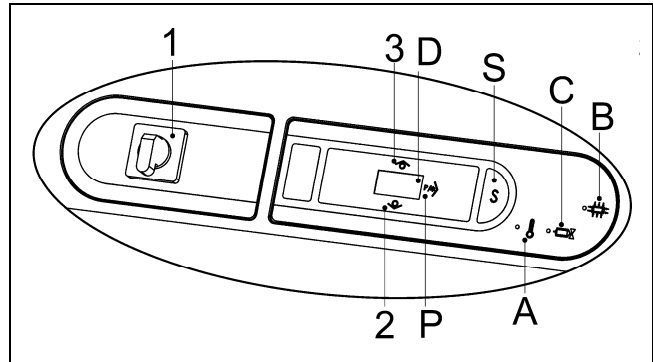


6.1. Einstellung

6.1.1. Steuertafel

Die Maschine ist mit einer Steuertafel ausgestattet, über die alle Programmier- und Betriebsfunktionen ausgeführt werden können.

- 1 Hauptschalter
- 2 Knopf „VERRINGERN“. Reduziert die Werte der eingestellten Funktionen
- 3 Knopf „ERHÖHEN“. Erhöht die Werte der eingestellten Funktionen
- A Temperaturkontrolllampe
- B Schrumpfkontrolllampe
- C Schweissungskontrolllampe
- P Druckknopf zur Auswahl vom Zyklenzähler
- D Datensichtgerät. Stellt die gewählten Funktionen und die entsprechenden Einstelldaten dar
- S Druckknopf zur Auswahl der Programme und Variablen



6.1.2. Maschine Einschalten

Der Hauptschalter (1) auf Pos. 1 stellen.

Der Datensichtgerät (D) schaltet sich ein und zeigt den ausgewählte Programm.

Durch das Einschalten der Maschine (bei den Programmen P02÷P10) wird der Schrumpfwiderstand gespeist, der sich aufzuheizen beginnt.

Bevor di Maschine zu benutzen, warten Sie bis die richtige Temperatur erreicht ist (die Kontrollampe A schaltet sich auf).

6.1.3. Auswahl der Programme und Einstellung der Variablen

Die Maschine ist mit 10 auswählenden Programmen ausgestattet (P01÷P10).

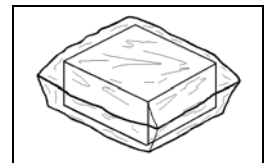
Knopf (2) und (3) drücken um die Programmnummer zu wählen.

Programm P01

Dieses Programm ermöglicht nur die Folienverschweißung.

Die Folie schmilzt durch die Wärme der Schweißklinge. Der Druck zwischen Schweißklinge und dem oberen, teflonbeschichteten Kontrast bewirkt die Trennung der beiden Folienränder.

Das zu verpackende Produkt wird von einem nicht geschrumpften Sack umschlossen.

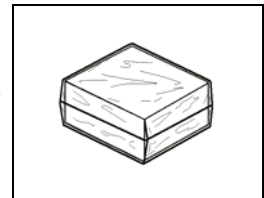


Programm P02÷P10

Dieses Programm ermöglicht gleichzeitiges Verschweißen und Schrumpfen der Folie.

Die Schrumpfung erfolgt durch die erzwungene Zirkulation von heißer Luft um die Verpackung. Die Erhitzung der Luft wird dadurch erzielt, dass man die Luft über einen Widerstand (Wärmegenerator) strömen lässt.

Das zu verpackende Produkt wird von einem Sack umschlossen, der eng an der Form des Produkts anliegt.



Die Anzahl der einstellbaren Variablen hängt von der Programmnummer (sehen Sie bitte die folgende Tabelle) ab..

Die Reihenfolge bei der Programmierung der Programme P02 – P10 ist folgende (beim Programm P01 kann man nur die Schweißzeit einstellen):

1. Schweissung
2. Verzögerungszeit vom Lüfterrad nach dem Schweißen
3. Schrumpfen
4. Temperatur der Hitzekammer

Knopf (S) drücken um die Variable zu sehen; Knopf (2) und (3) drücken um die memorisierte Werte zu verändern. Diese Drückknöpfe (2) und (3) wirken jeweils um eine Ziffer, aber wenn sie über eine Sekunde lang gedrückt gehalten werden, wird sich der Wert schnell erhöhen oder reduzieren.

Um die Änderungen zu bestätigen, Knopf (S) drücken bis den Datensichtgerät den Programmnummer zeigt.

Die Verzögerungszeit vom Lüfterrad nach dem Schweißen ist eine veränderliche Variable, die keine dazugehörige Diode besitzt. Sie wird daher mit einem „r“ auf dem linken Display gekennzeichnet, während die zwei übrig bleibenden Ziffern auf die eingestellte Zeit hinweisen.

Nachdem alle programmierbaren Variablen durchlaufen sind, zeigt das Display erneut den Programmcode des soeben editierten Programms (z.B. P01).

Hinweis: Falls die Haube während der Programmierung geschlossen wird, funktioniert die Maschine nicht.

Die Maschine kann arbeiten wenn alle Regelungen gemacht sind.

TABELLE DER PARAMETER JE NACH DEN PROGRAMMEN		
Variable	P1 (nur Schweissung)	P02, 03, 04, 05, 06, 07, 08, 09, 10 (Schweissung und Schrumpfen)
Schweissung (Werte sind in Sekunden ausgedrückt)	Min. = 0,0 Max. = 3,0 Default = 1,3	Min. = 0,0 Max. = 3,0 Default = 1,3
Verzögerungszeit vom Lüfterrad nach dem Schweißen (Werte sind in Sekunden ausgedrückt)	Nicht einstellbar	Min. = 0,0 Max. = 1,0 Default = 0,0
Schrumpfen (Werte sind in Sekunden ausgedrückt)	Nicht einstellbar	Min. = 0,0 Max. = 10,0 Default = 2,5
Temperatur der Hitzekammer Der angegebene Wert entspricht: 0 = 0° (der Widerstand ist ausgeschaltet) 1 ... 150 = 100° ... 398°C (2°C jeder Punkt)	Nicht einstellbar	Min. = 0 Max. = 150 Default = 120

ZYKLENZÄHLER

Wenn die Maschine sich in der Betriebsart PROGRAMMAUSWAHL befindet, zeigt das Display, daß die Programmausführung im Gang ist (z.B. "P01").

Wenn man in dieser Betriebsart die Taste (P) drückt, öffnet sich die Funktion „Zyklenzähler“.

Am Display wird die Anzahl der Zyklen angezeigt, die durchgeführt wurden, seitdem die Maschine eingeschaltet wurde.

Wenn man danach gleichzeitig 3 Sekunden lang die Tasten (2), (3) und (S) drückt, öffnet sich die Funktion „Gesamtzähler“. Am Display wird eine Zahl gezeigt, welche die „Tausende“ der Zyklen angibt, die insgesamt von der Maschine ausgeführt wurden.

Von rechts nach links zeigen die Zahlen Folgendes:

- 1. Zahl = Tausende Zyklen
- 2. Zahl = Zehntausende Zyklen
- 3. Zahl = Hunderttausende Zyklen

Wenn man noch einmal die Taste (2) drückt, wird am Display eine Zahl gezeigt, welche die einzelnen Einheiten angibt.

Am Display wird eine Zahl gezeigt, welche die „Einer“ der Zyklen angibt, die insgesamt von der Maschine ausgeführt wurden.

Von rechts nach links zeigen die Zahlen Folgendes:

- 1. Zahl = Einer von Zyklen
- 2. Zahl = Zehner von Zyklen
- 3. Zahl = Hunderte von Zyklen

Wenn man noch einmal die Taste (2) drückt, kehrt man zur Funktion des „Zyklenzählers“ zurück.

Wenn man schließlich die Taste (P) drückt, kehrt man zum normalen Betrieb zurück (am Display wird das gerade ausgeführte Programm gezeigt).

BEZEICHNENDE TABELLE DER MASCHINENABLAUF-AUFGABE		
Schrumpfszeit	Pause	Temperatur der Hitzekammer (Wert auf dem Display)
6"	6"	
5"	7"	
4"	8"	
3"	9"	
2"	10"	

6.1.4. Alarmmeldungen

Die Leiterplatte sieht die Erfassung einiger Alarme vor, auf die am Display (D) durch die Anzeige folgender Meldungen hingewiesen wird:

AL1: Endschalter B1 bei Einschalten der Maschine geschlossen.

Die möglichen Ursachen sind:

- Maschine ein mit Haube unten. Heben Sie bitte die Haube.
- Endschalter B1 defekt. Den Endschalter reparieren oder ersetzen.

Die Maschine führt in beiden Fällen den Zyklus nicht aus. Sie brauchen nicht den Endschalterkontakt zu öffnen, um die Meldung zu löschen.

Der Alarm verschwindet bei der Kontaktöffnung.

AL2: Temperatur nicht erreicht.

Die Betriebstemperatur wurde nicht innerhalb der festgesetzten Zeit (15 Min.) erreicht.

Überprüfen Sie, ob das Thermoelement richtig positioniert ist. Überprüfen Sie den Heizwiderstand.

Um den Alarm zurückzusetzen, schalten Sie die Maschine aus und wieder ein.

AL3: Maximale Temperatur überschritten oder Thermoelement unterbrochen.

Der Widerstand hat die zulässige Höchsttemperatur überschritten oder das Thermoelement ist unterbrochen.

Überprüfen Sie das Thermoelement. Überprüfen Sie die Leistungskarte.

Um den Alarm zurückzusetzen, schalten Sie die Maschine aus und wieder ein.

AL4: Polarität des Thermoelements umgekehrt.

Überprüfen Sie den Anschluss des Thermoelements.

Um den Alarm zurückzusetzen, schalten Sie die Maschine aus und wieder ein.

AL5: Schutz der Schweißklinge.

Um den Alarm zurückzusetzen, schalten Sie die Maschine aus und wieder ein.

Wenn die Maschine wieder gleichmäßig arbeitet, bedeutet das, dass eine unzulässige Tätigkeit ausgeführt wurde (z.B. zwei Schweißungen unmittelbar nacheinander).

Wenn der Alarm wieder erscheint, bedeutet das, dass die Leistungskarte eine Störung hat.

Kontaktieren Sie bitte die technische Betreuung.

ALL: Haube nach Schrumpfen geschlossen.

Wenn die Haube während eines Schrumpfzyklus länger als die eingestellte Schrumpfzeit geschlossen bleibt, führt die Maschine das Schrumpfen maximal 10 Sekunden lang weiter und hält danach an.

Um den Alarm zurückzusetzen, müssen Sie nur die Haube öffnen.

EEE: Sperre der Maschine.

Kontaktieren Sie bitte die technische Betreuung.

FF1: Speicher.

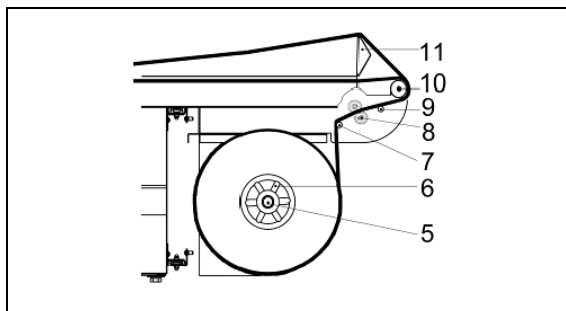
FF2: Um den Alarm zurückzusetzen, schalten Sie die Maschine aus und wieder ein. Halten Sie dabei die Tasten (2) und (3) 3 Sekunden lang gedrückt.

E_COM: Die Kommunikation zwischen den Karten ist durch eine elektrische Störung unverständlich geworden.

Um den Alarm zurückzusetzen, schalten Sie die Maschine aus und wieder ein.

6.2. Einlegen der Folienspule

- Führen Sie die Folienspule in die Walze (5) ein und befestigen Sie sie mit den Zentrierkegeln (6)
- Positionieren Sie die Walze auf dem Spulenträger
- Führen Sie die Folie um die Umlenkrolle (7) herum.
- Führen Sie die Folie durch die Lochvorrichtungen (8)
- Durchgang durch die den Film ablenkende Rolle (9)
- Führen Sie die Folie um die Umlenkrolle (10) herum.
- Führen Sie den unteren Rand der Folie unter der Verpackungsplatte (11) durch
- Führen Sie den oberen Rand der Folie über der Verpackungsplatte (11) durch.



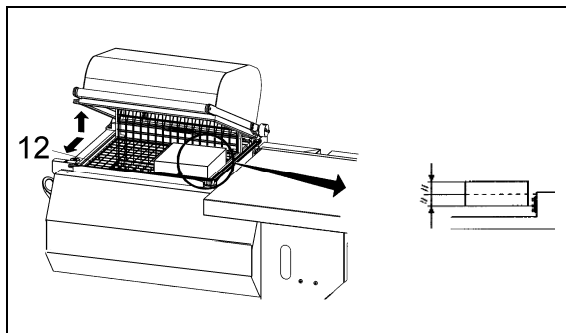
6.3. Positionieren des Haltegitters

Das Haltegitter (12) kann je nach Größe des Verpackungsgutes verstellt werden.

Für eine Korrekte Verpackung muß das Haltegitter so positioniert sein, daß die Schweißnaht des Folien sich auf halber Höhe der Verpackung befindet.

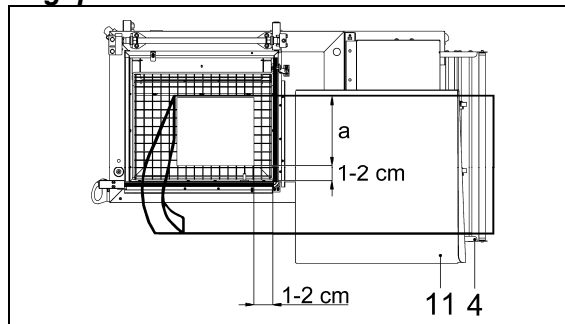
Um dies zu tun, muß folgendermaßen vorgegangen werden:

- Ziehen des Haltegitters in Pfeilrichtung
- Entnehmen des Haltegitters aus den Anschlägen
- Einlegen des Haltegitters in der gewünschten Position.



6.4. Einstellung des Spulenträgers und der Verpackungsplatte

Der Spulenträger (4) und der Verpackungsflachstab (11) müssen aufgrund der Breite (a) des zu verpackenden Gegenstandes so reguliert werden, daß der Gegenstand selbst 1-2 cm von der Schweißkante entfernt ist.



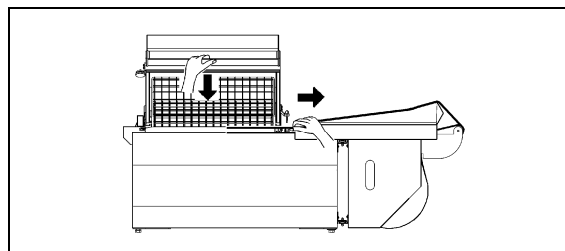
6.5. Durchführung der ersten Folienschweißung

Um die erste Schweißung durchzuführen, muß die Folie wie abgebildet gelegt werden.

Den Griff der Abdeckhaube mit der linken Hand herunterlassen, wobei ein Druck von 10 bis 15 Kg ausgeübt werden muß.

Das Gerät beginnt nun zu arbeiten, die erste Schweißung wird auf der linken Seite des Films durchgeführt.

Durch leichten Zug mit der rechten Hand wird das Loslösen von der Schweißklinge erleichtert.

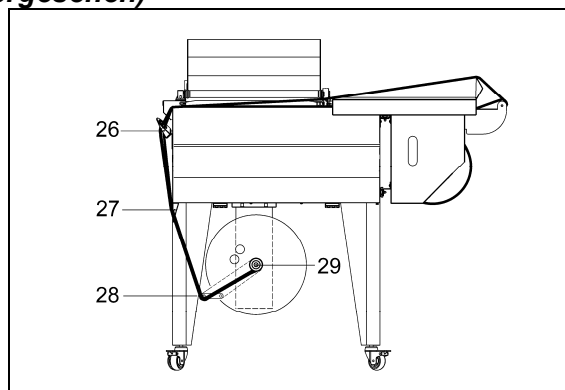


6.6. Einhängen der Folie an den Aufwickler (falls vorgesehen)

Führen Sie nun genügend Zyklen durch, dass sich ein Ausschussfolienstreifen bildet.

Führen Sie ihn um die kleinen Umlenkwalzen (26 und 27), um die kleine Steuerwalze (28) und hängen Sie den Streifen am Aufwickler (29) ein.

Jetzt ist die Maschine zum Verpacken der Gegenstände bereit.

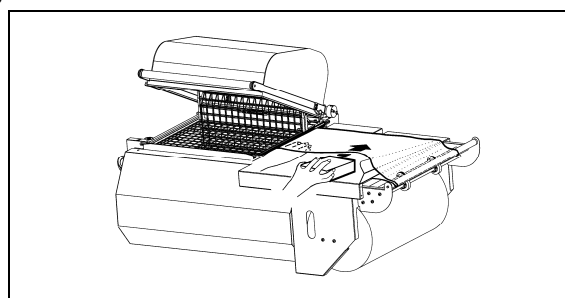


6.7. Einführung des zu verpackenden Gegenstands

Die zum Verpacken des Verpackungsgutes benötigte Foliemenge wird mit der linken Hand auf die Packfläche gezogen.

Mit den rechten Hand das Verpackungsgut in den Sack einführen, und dann solange nach links schieben, bis es auf das Haltegitter abgestellt wird.

Dabei muß zwischen Verpackungsgut und Rand des Gerätes ein Raum von 1 bis 2 cm bleiben, so daß die zum Schrumpfen erforderliche Luft durchgehen kann.

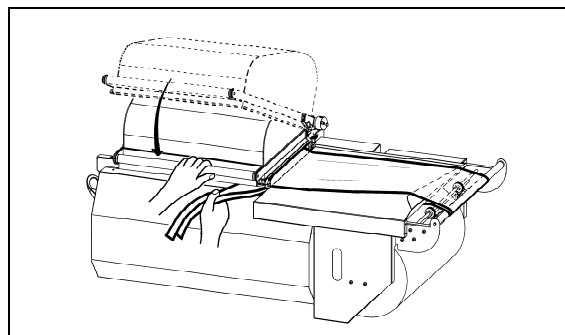


6.8. Verpacken

Durch Drücken auf den Griff der Abdeckhaube (15 Kg), legt dieser sich auf die Schweißklinge, wobei der Folie, durch einfaches Zusammendrücken, an den noch offenen Seiten (vorne und rechts) automatisch geschweißt wird.

Wenn die Funktion "SCHWEISSEN + SCHRUMPFEN" (Programme P02+P10) gewählt worden ist, kann das Schrumpfen der Folie im Innern der Abdeckhaube beobachtet werden.

Durch Verringern des Drucks auf den Haubengriff wird im Innern der Haube das Loslösen des Films von der Schweißklinge erzielt. Auf der Außenseite wird der Film durch leichtes Ziehen mit der rechten Hand losgelöst.



7.1. Vorsichtsmaßnahmen für die ordentlichen Wartungsarbeiten

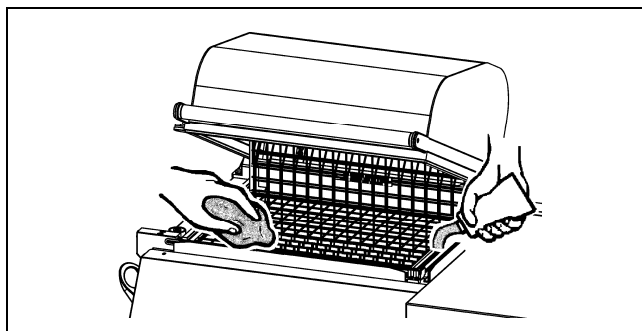
DIE ORDENTLICHE WARTUNG MUSS VON QUALIFIZIERTEN UND ENTSPRECHEND EINGEWIESENEN FACHKRÄFTE VORGENOMMEN WERDEN.



Bevor Sie mit den Wartungsarbeiten beginnen, schalten Sie die Maschine über den Hauptschalter aus, ziehen Sie den Stecker aus der Netzsteckdose und warten Sie, bis sich die Maschine abgekühlt hat!

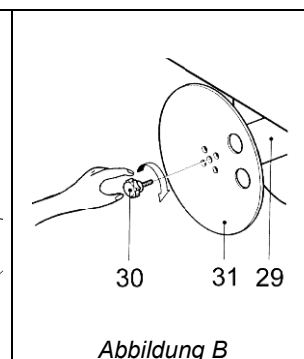
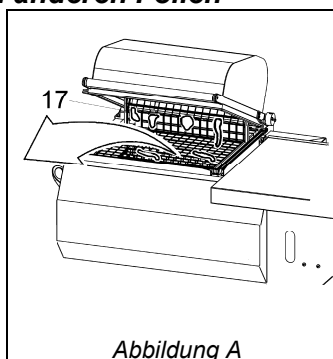
7.2. Reinigung der Schweißklinge

- Entfernen Sie mit einem trockenen Tuch alle Folienrückstände, die sich auf der Schweißklinge abgesetzt haben können; dies sollte sofort nach dem Schweißvorgang geschehen, damit die noch warmen Reste leicht entfernt werden können
- Für eine bessere Reinigung wird empfohlen, die Schweißklinge regelmäßig mit Fett zu schmieren, das nicht am Teflon klebt und das als Zugabe zur Maschine mitgeliefert wird.

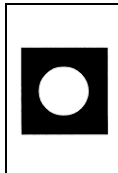


7.3. Entfernen der Abfälle von Kunststoff- und anderen Folien

- Vor dem Entfernen eventueller Folienreste, die sich auf den heißen Teilen der Maschine abgesetzt haben können (wie zum Beispiel an der Klappe des Wärmegenerators) warten Sie, bis die Maschine ausreichend abgekühlt ist
- Für eine sorgfältigere Reinigung der unteren Glocke, wird die Verwendung eines Staubsaugers warm empfohlen (Abbildung A)
- Wenn die Spule des automatischen Aufwicklers (29) voll ist, drehen Sie den Drehknopf (30) heraus, nehmen Sie die Scheibe (31) ab und entfernen Sie dann die Folie (Abbildung B).

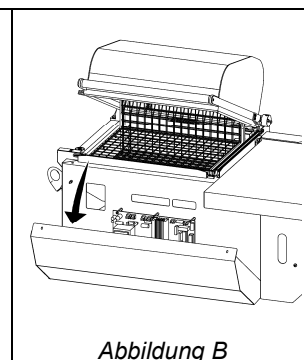
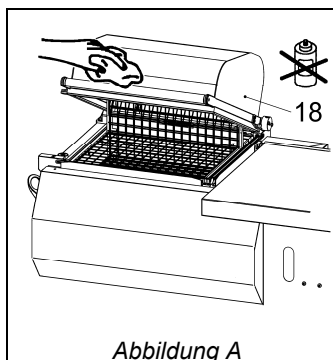


7.4. Reinigung der Maschine



Zur Reinigung der oberen Haube (18) verwenden Sie sowohl für die Außen- als auch für die Innenseite ausschließlich Wasser und Seife (Abbildung A). Verwenden Sie keine Reinigungsmittel, die Lösungsmittel enthalten, da sie die obere Haube (18) beschädigen und ihre Durchsichtigkeit verringern könnten.

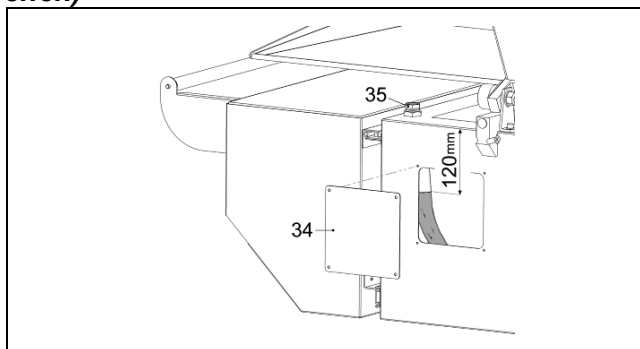
- Verwenden Sie für die Reinigung der Maschine ein mit Wasser angefeuchtetes Tuch
- Wenn die Maschine in einer staubigen Umgebung betrieben wird, müssen sowohl ihre Außen- als auch ihre Innenseite häufiger gereinigt werden. Es wird vor allem empfohlen, den Staub abzusaugen, der sich auf den inneren elektrischen Komponenten absetzt (Abbildung B).



7.5. Kontrolle der Kühlflüssigkeit (falls vorgesehen)

Kontrollieren Sie alle 4 Monate den Stand der Kühlflüssigkeit durch Abschrauben der hinteren Platte (34).

Stellen Sie sicher, dass der Stand der Flüssigkeit nicht unter dem angegebenen Maß liegt, sonst den Stopfen (35) lösen und eine Mischung aus Wasser und Frostschutzmittel (10%) nachfüllen.

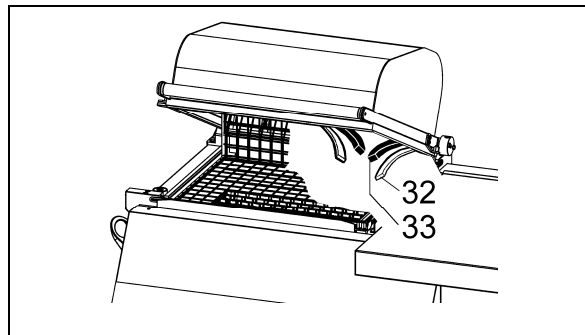


7.6. Auswechseln von Teflon und Gummi

Wenn die Anschläge aus Teflon (32) zu stark abgenutzt sind, ersetzen Sie sie durch Ersatzanschläge. Achten Sie dabei besonders darauf, sie gerade und eben anzubringen.

Bevor Sie das Selbstklebeband aus Teflon anbringen, reinigen Sie den Gummi (33) mit einem Reinigungsmittel. Wenn auch der Gummi (33) verschlissen ist, ersetzen Sie ihn folgendermaßen:

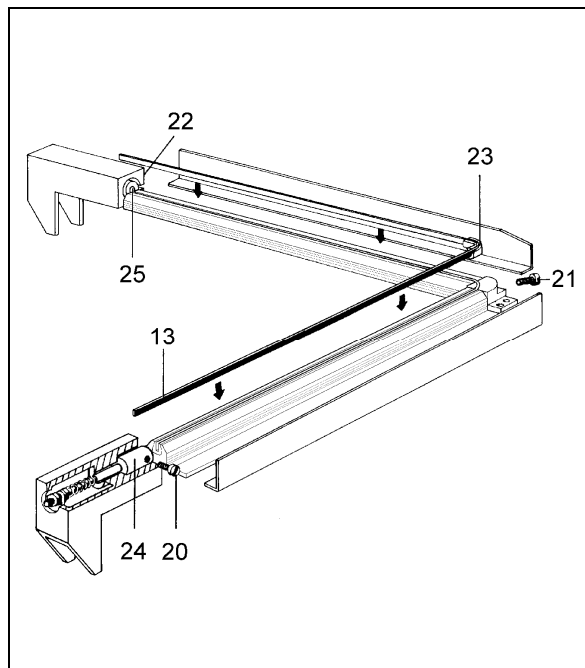
- Entfernen Sie den alten Gummi
- Reinigen Sie das Gehäuse, das ihn enthält
- Setzen Sie den neuen Gummi gerade ein
- Reinigen Sie den Gummi mit einem Reinigungsmittel
- Bringen Sie das Selbstklebeband aus Teflon an.



7.7. Auswechseln der Schweißklinge

Um die Schweißklinge (13) zu ersetzen, gehen Sie folgendermaßen vor:

- Schalten Sie die Stromversorgung der Maschine aus
- Drehen Sie die 3 Schrauben (20), (21) und (22) heraus
- Nehmen Sie die alte Schweißklinge ab
- Reinigen Sie das Gehäuse und wechseln Sie gegebenenfalls das Isolierstück aus Teflon (23) der mittleren Klemme aus
- Setzen Sie die Schweißklinge von der mittleren Klemme aus ein und ziehen Sie die Schraube (21) fest
- Legen Sie die neue Schweißklinge bündig an die Öffnung der kleinen Kolben (24) und (25) an
- Setzen Sie nun die Schweißklinge in das ganze Gehäuse ein
- Drücken Sie den kleinen, hinteren Kolben (24) in Richtung der Schweißklinge, sodass sie in die Öffnung des Kolbens eindringt, und ziehen Sie die Schraube (22) fest
- Drücken Sie den kleinen, vorderen Kolben (25) in Richtung der Schweißklinge, sodass sie in die Öffnung des Kolbens eindringt, und ziehen Sie die Schraube (20) fest
- Schneiden Sie den Teflon ab, der über die mittlere Klemme herausragt
- Stellen Sie sicher, dass die Schweißklinge gut sitzt und fest gespannt ist.



7.8. Auswechseln des Stromversorgungskabels



ACHTUNG!

Wenn das Stromversorgungskabel beschädigt ist, muss es vom Hersteller oder von dessen Kundendienst ausgewechselt werden, oder zumindest von einer Person mit gleichwertiger Qualifikation, um jegliche Gefahr zu meiden.

7.9. Schaltbild

(Seite 98)

B1	Endschalter Zyklusstart	K2	Schaltkarte
B2	Endschalter Aufwickler	M1	Motor des Lüfterrads
BT1	Thermoelement	M2	Motor Aufwickler
C1	Kondensator des Motors	M3	Motor Kühlungspumpe
E1/2	Kühlungsventilator	Q1	Hauptschalter
E3	Kühlungsventilator	Q2	Schalter Aufwickler
ER1	Heizkörper der Schweißklinge	R1	Widerstand für Motorbremse
ER2	Schrumpfungswiderstand	R2	Widerstand für Motorbremse
FQ1	Sicherheitsthermostat	S1	Folientastatur
FU1/2	Linieschmelzsicherung 10.3X38	T1	Schnitttransformator
FU3	Schmelzsicherung Speiser der Karte	U1	Schrumpfmagnet
FU4/5	Schmelzsicherung der Motor des Lüfterrads 5X20	U2	Schweißmagnet
FU6/7	Schmelzsicherung Ventilator, Kühlungspumpe, Aufwickler 5X20	X1	Speisesteckdose Aufwickler
FU8	Schmelzsicherung der Magnete 5X20	X2	Speisestecker Aufwickler
K1	Leistungskarte		

7.10. Abbau, Verschrottung und Entsorgung der Rückstände**ACHTUNG!**

Die Abbau- und Verschrottungsarbeiten dürfen nur von Personen durchgeführt werden, die auf diese Tätigkeiten spezialisiert sind und die zum sicheren Arbeiten notwendigen mechanischen und elektrischen Fachkenntnisse besitzen.

Gehen Sie folgendermaßen vor:

- Trennen Sie die Maschine vom Stromnetz
- Bauen Sie die Bestandteile auseinander.

Alle Abfälle müssen entsprechend der Klassifizierung und den Vorgehensweisen, die von den im Installationsland geltenden Gesetzen vorgeschrieben sind, behandelt, entsorgt oder wiederverwertet werden.



Das Symbol weist darauf hin, dass dieses Produkt **nicht** als Hausmüll behandelt werden darf. Indem Sie sicherstellen, dass das Produkt ordnungsgemäß entsorgt wird, helfen Sie, die Umwelt und die Gesundheit der Menschen vor möglichen negativen Folgen zu schützen, die verursacht werden könnten, wenn die Abfälle dieses Produkts nicht sachgemäß behandelt werden. Für nähere Informationen über das Recycling dieses Produkt setzen Sie sich bitte mit dem Verkäufer des Produkts in Verbindung oder auch mit dem Kundendienst bzw. der entsprechende Stelle für die Müllbehandlung.

Kapitel 8. Garantie**8.1. Garantieschein**

Die Garantie gilt für den Zeitraum von 12 Monaten ab dem Datum der Aufstellung zu den in der Bedienungsanleitung angegebenen Bedingungen. Füllen Sie die Rückseite der Garantiekarte vollständig aus, schneiden Sie sie entlang der perforierten Linie ab und schicken Sie sie uns.

8.2. Garantiebedingungen

Die Garantie gilt für den Zeitraum von 12 Monaten ab dem Datum der Aufstellung der Maschine. Sie erstreckt sich auf den kostenlosen Austausch oder die Reparatur all jener Teile, die wir aufgrund von Werkstoffanomalien als fehlerhaft einstufen. Die Reparaturen bzw. der Austausch werden normalerweise im Werk des Herstellers vorgenommen, wobei der Käufer die Transportkosten und den Arbeitslohn trägt. Sollte die Reparatur oder der Austausch beim Käufer vorgenommen werden, so trägt dieser die Reisekosten, das Tagegeld und den Arbeitslohn. Die Garantieleistungen werden ausschließlich durch den Hersteller oder durch autorisierte Fachhändler durchgeführt. Um ein Anrecht auf Garantieleistungen zu haben, muss das defekte Teil dem Hersteller oder dem autorisierten Fachhändler zugeschickt werden, damit die Reparatur oder der Austausch vorgenommen werden können. Die Rücklieferung eines solchen reparierten oder ausgetauschten Teils fällt unter die Erfüllung der Garantieleistungen. Die Garantie verfällt in folgenden Fällen:

- Wenn die GARANTIEURKUNDE nicht innerhalb von 20 Tagen nach Erwerb des Geräts vollständig ausgefüllt und unterschrieben per Post verschickt wird
- Wenn das Gerät falsch aufgestellt, falsch versorgt oder durch nicht autorisierte Personen fahrlässig bedient oder gehandhabt wird oder Änderungen daran vorgenommen werden
- Wenn am Gerät vom Hersteller ohne die schriftliche Genehmigung des Herstellers Veränderungen vorgenommen werden
- Wenn sich das Gerät nicht mehr im Besitz des ersten Käufers befindet.

Der Hersteller weist aufgrund bestehenden Rechts jede Haftung für Schäden an Personen oder Dingen zurück, wenn das Gerät falsch aufgestellt oder falsch an das Stromnetz oder ohne Erdung angeschlossen wurde oder wenn Änderungen an der Maschine vorgenommen wurden. Der Hersteller behält sich das Recht vor, aus technischen oder funktionellen Gründen Änderungen am Gerät vorzunehmen.





**FÜR JEGLICHEN RECHTSSTREIT
IST DAS GERICHT BERGAMO (ITALIEN) ZUSTÄNDIG.**

TRADUCTION DES INSTRUCTIONS ORIGINALES

Table des matières		FR
Chapitre 1. Description		
1.1. Avant-propos		page 38
1.2. Caractéristiques de la machine		page 38
1.3. Caractéristiques techniques de la machine		page 38
Chapitre 2. Caractéristiques du film		
2.1. Films admissibles		page 39
2.2. Calculer la largeur du film A		page 39
Chapitre 3. Conditions d'utilisation de la machine		
3.1. Dimensions max. de l'emballage		page 39
3.2. Ce que l'on peut emballer		page 39
3.3. Produits interdits		page 39
Chapitre 4. Normes de sécurité		
4.1. Description des autocollants de sécurité		page 40
4.2. Avertissements		page 40
4.3. Equipements de protection individuelle		page 40
Chapitre 5. Installation de la machine		
5.1. Transport et levage		page 41
5.2. Conditions ambiantes		page 41
5.3. Brancher la machine		page 41
Chapitre 6. Réglage et mise en service		
6.1. Réglage		page 42
6.1.1. Panneau de commande		page 42
6.1.2. Mise sous tension de la machine		page 42
6.1.3. Sélection des programmes et définition des variables		page 42
6.1.4. Messages d'alarme		page 44
6.2. Installer et amorcer la bobine de film		page 44
6.3. Mise en place de la grille		page 44
6.4. Régler le support de la bobine et le plateau d'emballage		page 45
6.5. Exécuter la 1 ^{ère} soudure du film		page 45
6.6. Fixer le film sur l'enrouleur (si prévu)		page 45
6.7. Introduire l'objet à emballer		page 45
6.8. Effectuer l'emballage		page 45
Chapitre 7. Entretien ordinaire		
7.1. Mesures de prudence		page 46
7.2. Nettoyer la lame de soudage		page 46
7.3. Eliminer tous les déchets		page 46
7.4. Nettoyer la machine		page 46
7.5. Contrôler le liquide de refroidissement (si prévu)		page 46
7.6. Changer le téflon et le caoutchouc		page 47
7.7. Remplacer la lame de soudage		page 47
7.8. Remplacement du câble d'alimentation		page 47
7.9. Schéma électrique		page 47
7.10. Démontage, démolition et mise à la décharge		page 48
Chapitre 8. Garantie		
8.1. Certificat de garantie		page 48
8.2. Conditions de garantie		page 48
Déclaration CE de conformité		page 97

1.1. Avant-propos

Ce manuel a été rédigé dans le respect de la norme UNI 10893 du mois de juillet 2000. Il s'adresse à tous les utilisateurs afin de permettre une bonne utilisation de la machine. Conservez-le dans un lieu facile d'accès, à proximité de la machine et connu de tous les utilisateurs. Ce manuel fait partie intégrante de la machine en matière de sécurité. Pour améliorer sa compréhension, nous précisons ci-après les symboles utilisés.

	ATTENTION: Normes de prévention contre les accidents du travail. Cet avertissement indique la présence de dangers pouvant provoquer des blessures à la personne qui travaille sur la machine.
	ATTENTION: Organes chauds. Indique un danger de brûlures avec risque d'accident, voire même grave, pour la personne exposée.
	ATTENTION: Ne pas toucher!
	AVERTISSEMENT: Indique la possibilité de dommages pouvant être causés à la machine et/ou à ses composants.

Tous les droits de reproduction de ce manuel sont réservés à la société constructrice. La reproduction, même partielle, est interdite conformément à la loi. Les descriptions et les illustrations présentes dans ce manuel ne sont pas contraignantes et par conséquent, la société constructrice se réserve le droit d'apporter à n'importe quel moment toutes les modifications qu'elle retiendra opportunes. Ce manuel ne peut être cédé à des tiers sans l'autorisation écrite de la société de construction de la machine.

La machine ne doit être utilisée que pour satisfaire les exigences pour lesquelles elle a été conçue, tout autre utilisation doit être considérée comme "usage impropre", et donc dangereux.

Avant d'entreprendre une quelconque opération sur la machine, il est obligatoire de lire attentivement toutes les instructions de ce manuel afin d'éviter de possibles dommages à la machine, aux personnes et aux choses.

Il est interdit d'utiliser la machine en cas de doutes sur la correcte interprétation des instructions.

Faire appel au fabricant pour obtenir les éclaircissements nécessaires.

L'utilisation de la machine est interdite aux enfants et aux adultes ne jouissant pas de toutes leurs capacités physiques, sensorielles ou mentales ; la machine ne peut non plus être utilisée par des personnes sans expérience, à moins qu'ils ne bénéficient, à travers l'intermédiation d'une personne responsable de leur sécurité, d'une surveillance ou d'instructions relatives à son utilisation. Les enfants doivent être surveillés pour s'assurer qu'ils ne jouent pas avec la machine.

Au moment de la livraison, vérifier si la machine est complète. Les éventuelles anomalies devront être signalées immédiatement au fournisseur.

La société constructrice décline toute responsabilité en cas d'usage impropre de la machine et/ou en cas de dommages causés à la suite d'opérations non prévues dans ce manuel.

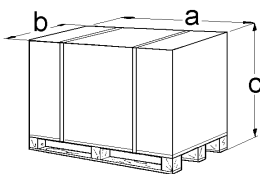
1.2. Caractéristiques de la machine

Les caractéristiques et les performances de la machine que vous venez d'acheter sont exceptionnelles. Merci de nous avoir accordé votre préférence. Le système d'emballage est unique en son genre. Il s'est fait connaître dans le monde entier et plus de 150000 machines sont déjà en service dans le secteur de l'emballage.

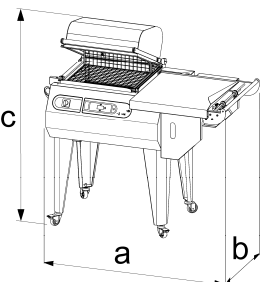
La qualité des concepts technologiques, des composants et des matériaux utilisés dans sa fabrication et au cours des essais sont les meilleurs garants d'un bon fonctionnement et de sa fiabilité dans le temps.

La machine peut être utilisée comme machine pour le soudage et la thermorétraction de films ou simplement comme machine à souder, grâce à son circuit de fonctionnement particulier. Dans ce dernier cas, il est possible de fermer l'objet dans des sachets souples sans thermorétraction.

1.3. Caractéristiques techniques de la machine



Largeur "a"	1330mm
Longueur "b"	1080mm
Hauteur "c"	880mm
Poids	127Kg

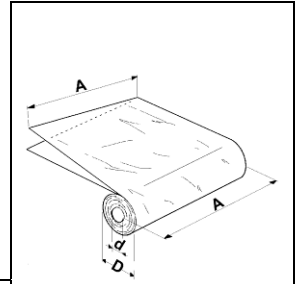


Largeur "a"	1260mm
Longueur "b"	810mm
Hauteur "c" (cloche fermée)	1165mm
Hauteur "c" (cloche ouverte)	1310mm
Poids	103Kg
Production maximum	300 emballages par heure

2.1. Films admissibles

La machine peut usiner tous les films thermorétractables ou non dont l'épaisseur est comprise entre 15 et 50 microns, de type technique et alimentaire. Pour obtenir le meilleur résultat, il est conseillé d'utiliser les films que nous commercialisons.

Nos films (y compris ceux avec dessins et textes personnalisés) possèdent des caractéristiques spéciales qui garantissent la fiabilité que ce soit du point de vue de la conformité aux réglementations en vigueur, que du point de vue de l'assurance d'un excellent fonctionnement de nos machines.

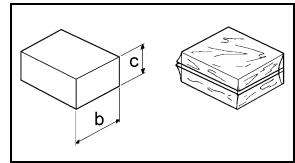
A = 600mm MAX**D = 250mm MAX****d = 77mm**

Il est recommandé de consulter les fiches techniques et de sécurité des films utilisés et d'observer les prescriptions reportées!

2.2. Calculer la largeur du film A

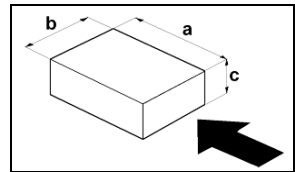
Largeur film $A = b + c + 100\text{mm}$

Par largeur "A" s'entend la largeur que doit avoir le film pour emballer le produit.

**3.1. Dimensions max. de l'emballage****a = 500mm****b = 380mm****c = 200mm****Poids = 15Kg**

Remarque: les dimensions indiquées dans le dessin permettent de définir la taille maximale de l'emballage admissible.

Pour connaître les emballages admissibles, voir rubrique 2.2 où il est expliqué plus en détail que la somme de b et c ne doit pas dépasser la largeur de la bobine de film moins 100mm.

**3.2. Ce que l'on peut emballer**

Ces machines peuvent emballer une large gamme de produits complètement différents les uns des autres, en effet elles sont utilisées avec succès dans les secteurs suivants : alimentaire, commerce, graphique et mailing, grande distribution, industrie, textile.

3.3. Produits interdits

Il est absolument interdit d'usiner avec la machine des produits appartenant aux catégories suivantes: cela risque de l'abîmer de manière irréversible et d'exposer l'opérateur à des risques pour sa santé:



- Des produits mouillés et instables
- Des liquides en tous genres dans des récipients fragiles
- Des matières inflammables et explosibles
- Des atomiseurs contenant du gaz sous pression ou d'autres gaz
- Des poudres en vrac et volatiles
- Des matières libres pouvant passer à travers la grille
- Des matériaux et produits non prévus qui peuvent d'une manière ou l'autre être dangereux pour l'utilisateur et abîmer la machine.

4.1. Description des autocollants de sécurité

Sur la machine, les autocollants de sécurité ci-après sont apposés:

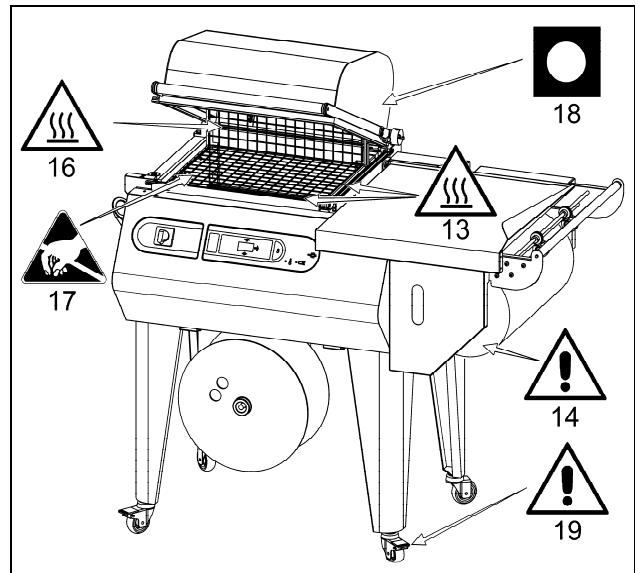
	<ul style="list-style-type: none"> Sur le panneau placé à l'avant de la machine. <p>Danger d'électrocution! Risque du à l'énergie électrique présente dans le système électrique placé dans le panneau avant. En cas d'ouverture du panneau, il faut éteindre la machine et débrancher la fiche du câble d'alimentation de la prise de courant du circuit général.</p> <p>Lors du fonctionnement de la machine, il panneau avant doit être monté correctement.</p>
	<ul style="list-style-type: none"> Sur la protection placée devant la lame de soudure. Sur le panneau de protection du poumon de chaleur placé derrière la grille. <p>ATTENTION! Organes chauds. Indique un danger de brûlures avec risque d'accident, avec même grave, pour la personne exposée.</p>

4.2. Avertissements

NE PERMETTEZ PAS AU PERSONNEL NON FORME D'UTILISER LA MACHINE!

	<p>Pendant le travail, faites attention à toutes les parties chaudes de la machine qui peuvent atteindre des températures en mesure de provoquer des brûlures.</p>
	<p>Si l'opérateur s'éloigne de la machine, la machine doit être éteinte en mettant l'interrupteur général en position "0" (OFF) !</p>
	<p>Il est interdit de fumer pendant le fonctionnement de la machine!</p>

- ❑ N'introduisez jamais votre main à travers l'enceinte de protection pour toucher la lame de soudage (13) juste après un soudage. Vous risquez de vous brûler
- ❑ Renoncez au soudage si la lame est cassée (13). Remplacez-la immédiatement
- ❑ Ne touchez jamais la palette qui ferme l'accumulateur (16) pendant la phase de réchauffement. Vous pourriez vous brûler
- ❑ Ne touchez pas le ventilateur lorsqu'il fonctionne; ne faites jamais marcher la machine sans grille (17)
- ❑ Assurez-vous que la bobine de film est bien placée dans son logement (14)
- ❑ Quand la machine est inutilisée, laissez toujours le couvercle (18) ouvert
- ❑ Les roues (19) doivent être utilisées pour de "petits" déplacements, sur sols lisses et horizontaux.



4.3. Equipements de protection individuelle

	<p>Porter des bottines de protection qui résistent au choc, à l'écrasement et à la compression du pied au cours du levage et du transport de la machine.</p>
	<p>Porter des gants de protection contre le danger d'écrasement et les dangers mécaniques au cours du transport et du levage de la machine.</p>
	<p>Porter des gants de protection contre le risque de coupe au cours des opérations de changement de la lame de soudage.</p>
	<p>Porter des gants de protection en fonction des risques liés aux matériaux à emballer (mécaniques, chimiques...) qui résistent aux températures de contact du soudage et/ou la barre de soudage (maximum 100°C).</p>
	<p>Porter des gants de protection pour le contact avec des aliments en cas de manipulation au cours de l'emballage des aliments.</p>

5.1. Transport et levage



- Pour le transport et le levage de la machine, il est recommandé d'opérer avec beaucoup de prudence!
- Avant chaque déplacement, s'assurer que le moyen de levage est adapté pour soulever la charge à déplacer!

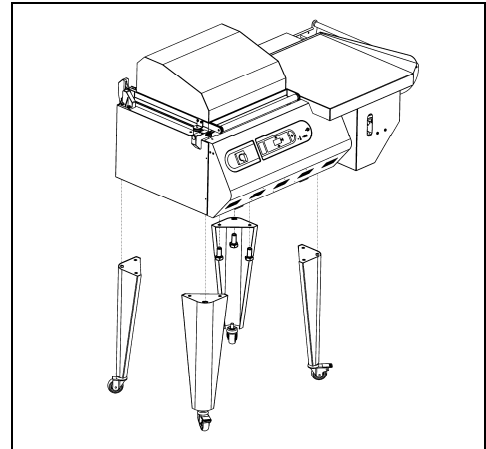
- ❑ Couper avec une ciseaux le feillard ayant soins de se protéger les yeux avec des lunettes de protection et enlever le carton d'emballage. Retirer les vis et toute plaquette éventuelle fixant la machine à la palette.

Si vous avez acheté les supports:

- ❑ Retirez la boîte contenant les supports
- ❑ Soulevez la machine à l'aide d'un chariot élévateur et fixez les 4 supports à l'aide des vis fournies
- ❑ Coupez la cordelette de tenue pour élever la cloche.

Si vous avez acheté l'enrouleur de chutes:

- ❑ Déballez l'enrouleur de chutes et positionnez-le en suivant les instructions jointes.



5.2. Conditions ambiantes

- ❑ Assurez-vous que la machine est à niveau dans un milieu ambiant sans humidité, sans matériaux inflammables, ni gaz, ni matériaux explosibles. La machine doit être installée uniquement sur un sol lisse, à niveau et non inflammable
- ❑ Laissez 0,5m minimum d'espace autour de la machine pour ne pas colmater les prises d'air
- ❑ Quand la machine est bien mise en place, bloquez-la avec le frein des roues.

Conditions ambiantes admissibles:

- ❑ Température de + 5°C à + 40°C
- ❑ Humidité relative de 30% à 90% sans condensation.

L'éclairage du local doit être conforme aux lois en vigueur dans le pays où la machine est installée; il doit être uniforme et garantir une bonne visibilité pour la sécurité et la santé de l'opérateur.

DEGRÉ DE PROTECTION DE LA MACHINE = IP20

LE BRUIT PRODUIT PAR LA MACHINE EST INFÉRIEUR À 70 dB(A)

5.3. Brancher la machine



Tension (V): voir plaquette

Fréquence (Hz): voir plaquette

Puissance maximum absorbée (W): voir plaquette

Intensité maximale (A): voir plaquette

Remarque: quand vous nous contactez, citez toujours le modèle et le numéro de série indiqués sur la plaquette apposée sur la partie arrière de la machine.

 MINIPACK® TORRE S.p.A. 24044 GALINDE (BG) - ITALY w w minipack-torre.it			
V~	Hz	W max	A max
 MOD. ANNO. MATR.			
MADE IN ITALY			



RESPECTEZ LES CONSIGNES DE SECURITE SUR LE LIEU DE TRAVAIL!

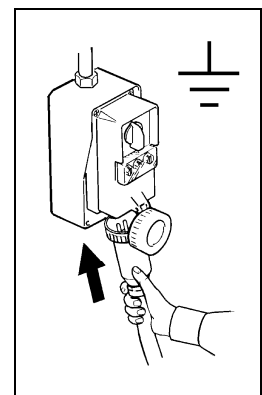
Si la machine ne possède pas de fiche d'alimentation, utilisez une fiche adaptée aux valeurs de tension et d'intensité mentionnées sur la plaquette signalétique et conforme aux normes en vigueur dans le pays d'installation.

LA MISE À TERRE DE LA MACHINE EST OBLIGATOIRE!

Avant de brancher la machine, assurez-vous que la tension de réseau corresponde à la tension indiquée sur la plaquette apposée sur la partie arrière de la machine et que le contact de terre soit conforme aux consignes de sécurité en vigueur.

En cas de doutes sur la tension, contactez votre distributeur d'énergie électrique.

Brancher la fiche du câble en provenance du tableau électrique de la machine dans une prise de courant du circuit général, qui soit facile à atteindre par l'opérateur.

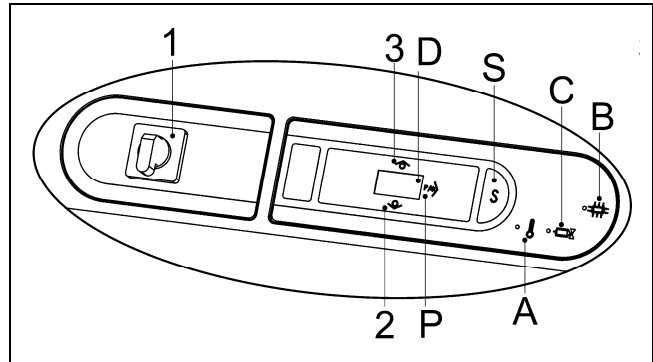


6.1. Réglage

6.1.1. Panneau de commande

La machine possède un panneau de commande, à partir duquel il est possible de sélectionner toutes les fonctions de programmation et fonctionnement.

- 1 Interrupteur général
- 2 Bouton "DIMINUTION". Il réduit les valeurs des fonctions enregistrées
- 3 Bouton "AUGMENTATION". Il augmente les valeurs des fonctions enregistrées
- A Voyant température
- B Voyant rétraction
- C Voyant soudure
- P Bouton de sélection compte-cycles.
- D Panneau. Il visualise les fonctions sélectionnées et les relatifs données d'enregistrement
- S Bouton de sélection des programmes et des variables.



6.1.2. Mise sous tension de la machine

Tourner l'interrupteur général (1) dans la position 1.

Le panneau (D) s'allume et le numéro du programme validé à ce moment là s'affichera.

L'allumage de la machine (avec les programmes P02÷P10) alimente la résistance de rétraction, qui commence à se chauffer.

Avant d'utiliser la machine il faut attendre la réalisation de la température signalée par le coupage du voyant (A).

6.1.3. Sélection des programmes et définition des variables

La machine est douée de 10 programmes à sélectionner (P01÷P10).

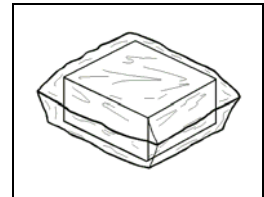
Pour sélectionner le numéro des programmes il faut appuyer sur les boutons (2) et (3).

Programme P01

Ce programme permet seulement le soudage du film.

Le film fond au moyen de la chaleur de la lame de soudure. La pression entre la lame de soudure et le contraste supérieur revêtu de téflon provoque la séparation des deux bords du film.

Le produit à emballer est contenu dans un sachet souple.

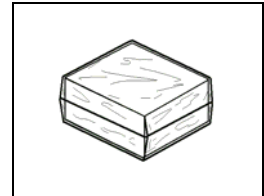


Programme P02÷P10

Ce programme permet le soudage et la rétraction du film en même temps.

La rétraction est produite par la circulation forcée d'air chaud autour de l'emballage. Le réchauffement de l'air s'obtient en faisant passer celui-ci à travers une résistance (poumon de chaleur).

Le produit à emballer est contenu dans un sachet qui adhère parfaitement à sa forme.



En fonction du numéro du programme, on peut programmer plus de variables ou moins de variables (voir le tableau successif).

L'ordre de programmation des programmes P02÷P10 est le suivant (pour le programme P01, on peut ne saisir que le temps de soudure):

- 1. Temps de soudure
- 2. Temps du retard ventilateur après la soudure
- 3. Temps de rétraction
- 4. Température de la chambre de chaleur

Pour parcourir les variables du programme, il faut appuyer sur le bouton (S). Modifier les valeurs mémorisées à l'aide des boutons (2) et (3). Ces boutons (2) et (3) agissent d'une unité à chaque pression, mais si on les maintient pressés plus d'une seconde, la valeur augmente ou diminue rapidement.

Appuyez sur le bouton (S) pour confirmer les modifications jusqu'à ce que le panneau affiche le numéro du programme.

Le temps de retard ventilateur après le soudage est une variable modifiable à laquelle aucune led n'est associée; l'afficheur gauche visualisera un "r" tandis que les deux chiffres qui restent indiquent le temps programmé.

Après que toutes les variables programmables ont été affichées l'afficheur visualise de nouveau le code de programme que l'on vient d'éditer (par ex.: P01).

Remarque: Si la cloche est fermée pendant la programmation, la machine ne fonctionne pas.

PHASE NR.4 = EXÉCUTION

La machine peut commencer à conditionner quand elle a été réglée correctement.

TABLEAU DES PARAMÈTRES EN FONCTION DES PROGRAMMES		
Variable	P1 (soudure seulement)	P02, 03, 04, 05, 06, 07, 08, 09, 10 (soudure et rétraction)
Temps de soudure (valeurs exprimés en secondes)	Min. = 0,0 Max. = 3,0 Défaut = 1,3	Min. = 0,0 Max. = 3,0 Défaut = 1,3
Temps du retard ventilateur après le soudure (valeurs exprimés en secondes)	non programmable	Min. = 0,0 Max. = 1,0 Défaut = 0,0
Temps de rétraction (valeurs exprimés en secondes)	non programmable	Min. = 0,0 Max. = 10,0 Défaut = 2,5
Température de la chambre de chaleur la valeur indiquée correspond à: 0 = 0° (la résistance est éteinte) 1 ... 150 = 100° ... 398°C (2°C pour point)	non programmable	Min. = 0 Max. = 150 Défaut = 120

COMPTE-CYCLES

Quand la machine est en modalité SÉLECTION DES PROGRAMMES, le panneau montre le programme en exécution (ex. «P01»).

Dans cette modalité, la touche (P) permet d'entrer dans la fonction "compte-cycles".

L'afficheur indique le nombre de cycles effectués depuis que la machine a été mise en marche.

En maintenant pressés en même temps les boutons (2), (3) et (S) pendant 3 secondes, on accède à la fonction "totaliseur".

L'afficheur visualise un nombre indiquant les "milliers" de cycles globalement effectués par la machine.

À partir de la droite, les nombres affichés indiquent :

- 1^{er} nombre = milliers de cycles
- 2^{ème} nombre = dizaines de milliers de cycles
- 3^{ème} nombre = centaines de milliers de cycles

En pressant à nouveau le bouton (2), l'afficheur indique un nombre signalant les unités.

L'afficheur visualise un nombre indiquant les "unités" de cycles globalement effectués par la machine.

À partir de la droite, les nombres affichés indiquent :

- 1^{er} nombre = unités de cycles
- 2^{ème} nombre = dizaines de cycles
- 3^{ème} nombre = centaines de cycles

En pressant à nouveau le bouton (2), on revient à la fonction "compte-cycles".

En pressant enfin le bouton (P), on revient au fonctionnement normal (l'afficheur indique le programme en exécution).

TABLEAU INDICATIF DE LA PROGAMMATION DU CYCLE DE LA MACHINE		
Temps de rétraction	Temps d'arrêt	Température de la chambre de chaleur (valeur indiquée sur le panneau)
6"	6"	
5"	7"	
4"	8"	
3"	9"	
2"	10"	

6.1.4. Messages d'alarme

La carte électronique prévoit la détection de certaines alarmes qui sont signalées sur l'afficheur (D) par l'apparition des messages suivants :

AL1: Le fin de course B1 est fermé à la mise sous tension de la machine.

Les causes peuvent être:

- Machine allumée avec la cloche abaissée Lever la cloche.
- Butée B1 abîmée. Réparer ou remplacer la butée.

Dans les deux cas, la machine n'exécute pas le cycle, et il est nécessaire d'ouvrir le contact de la butée pour annuler la signalisation.

Quand on ouvre le contact, l'alarme disparaît.

AL2: La température n'est pas atteinte.

La température d'exercice n'a pas été atteinte dans le délai imparti (15 min.).

Contrôler le thermocouple. Contrôler la résistance chauffante.

Pour effacer l'alarme, éteindre puis rallumer la machine.

AL3: Dépassement température maximale ou interruption thermocouple.

La résistance a dépassé la température maximale autorisée ou le thermocouple est coupé.

Contrôler le thermocouple. Contrôler la carte de puissance.

Pour effacer l'alarme, éteindre puis rallumer la machine.

AL4: Polarité thermocouple inversée.

Contrôler le raccordement du thermocouple.

Pour effacer l'alarme, éteindre puis rallumer la machine.

AL5: Protection de la lame soudante.

Pour effacer l'alarme, éteindre puis rallumer la machine.

Si la machine reprend à fonctionner régulièrement, cela signifie qu'il a été effectué une opération impropre (ex. deux soudures à très court intervalle de temps).

Si l'alarme réapparaît, cela signifie que la carte de puissance est défectueuse.

Contactez l'assistance technique.

ALL: Cloche fermée après la rétraction.

Si, pendant un cycle de rétraction, la cloche reste fermée plus longtemps que le délai paramétré pour la rétraction, la machine continue la rétraction pendant un temps de maximum 10 secondes, après quoi elle s'arrête.

Pour effacer l'alarme, il suffit d'ouvrir la cloche.

EEE: Blocage de la machine.

Contactez l'assistance technique.

FF1: Mémoire.

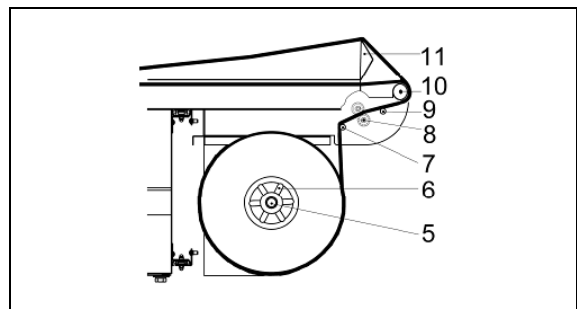
FF2: Pour effacer l'alarme, éteindre puis rallumer la machine en maintenant les boutons (2) et (3) pressés pendant trois secondes.

E_COM: Un brouillage électrique a rendu incompréhensible la communication entre les cartes.

Pour effacer l'alarme, éteindre puis rallumer la machine.

6.2. Installer et amorcer la bobine de film

- Introduisez la bobine de film sur le rouleau (5) puis bloquez-la avec les cônes centreur (6)
- Placez le rouleau sur le support bobine
- Faites passer le film autour du rouleau de renvoi (7)
- Faites passer le film à travers les microperceuses (8)
- Passer le film par-dessus le rouleau de renvoi du film (9)
- Faites passer le film autour du rouleau de renvoi (10)
- Faites passer l'extrémité inférieure du film en dessous du plateau d'emballage (11)
- Faites passer l'extrémité supérieure du film au-dessus du plateau d'emballage (11).



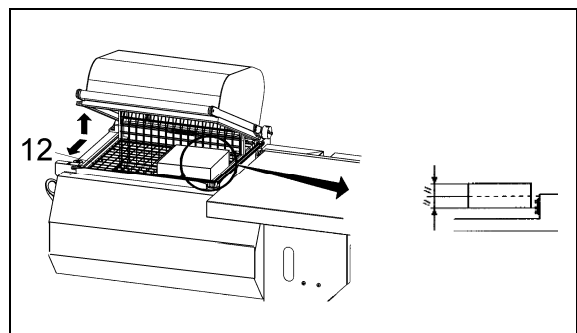
6.3. Mise en place de la grille

Vous pouvez varier la position de la grille (12) en fonction de la hauteur de l'objet à emballer.

Pour emballer correctement, la grille doit être placée de manière à ce que le soudage de la pellicule corresponde à la mi-hauteur de l'emballage.

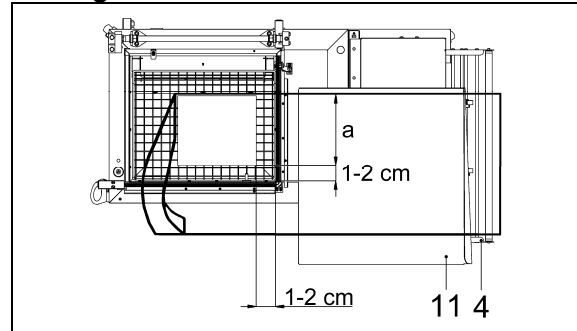
Pour la placer:

- Tirez la grille dans le sens des flèches
- Dégagez la grille des cales
- Remplacez la grille sur les cales à la hauteur désirée en agissant.



6.4. Régler le support de la bobine et le plateau d'emballage

Le support de la bobine (4) et le plateau de confectionnement (11) doivent être réglés en fonction de la largeur (a) de l'objet à confectionner, en laissant environ 1-2 cm d'espace entre l'objet et le bord de soudure.



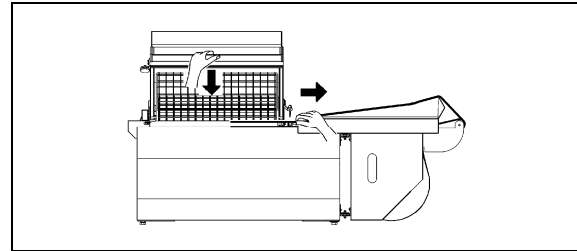
6.5. Exécuter la 1ère soudure du film

Pour effectuer le 1er soudage, placez la pellicule comme sur le croquis.

De la main gauche, abaissez la poignée du capot, puis imprimez une pression de 10 à 15 Kg.

La machine se met en marche automatiquement et fournit le premier soudage du côté gauche de la pellicule.

De la main droite, détachez la pellicule de la lame de soudure.

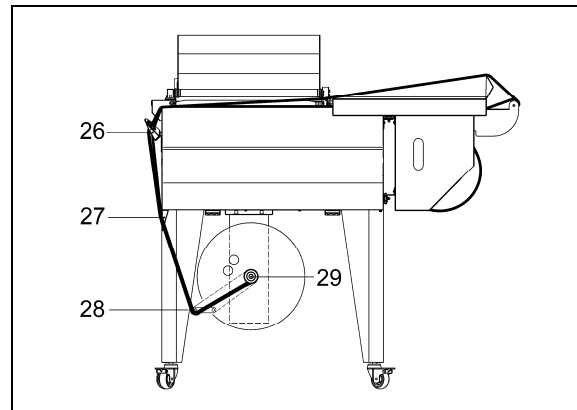


6.6. Fixer le film sur l'enrouleur (si prévu)

Effectuez maintenant un nombre de cycles suffisant pour arriver avec le film jusqu'à l'enrouleur.

Amorcez-le autour des rouleaux de renvoi (26) et (27), du rouleau tracteur (28) puis fixez-le à l'enrouleur (29).

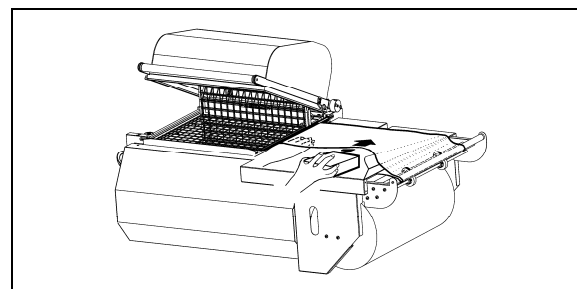
A présent, la machine est prête à procéder à l'emballage.



6.7. Introduire l'objet à emballer

De la main gauche, faites glisser sur la grille la quantité de pellicule nécessaire à l'ensachage du produit.

Introduisez le produit dans le sachet avec votre main droite et poussez-le vers gauche, jusqu'à le déposer sur la grille, tout en prévoyant une distance de 1 à 2 cm entre produit et bord de machine, de manière à ce que l'air nécessaire à la thermoretraction puisse librement passer.



6.8. Effectuer l'emballage

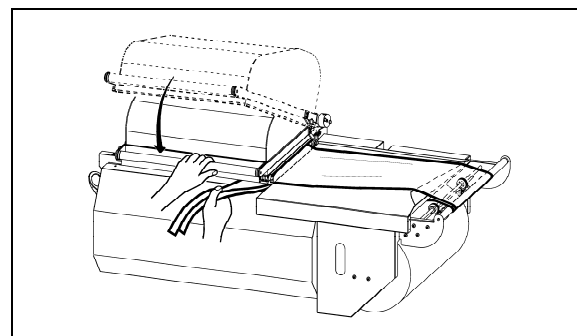
Imprez une pression de 15 Kg sur la poignée de la cloche; elle va se placer sur la lame soudeuse.

Suite au simple pincement de la pellicule, le côté ouvertes se soudent automatiquement (à droite et devant).

Si vous avez sélectionné "SOUDAGE+THERMORETRACTION" (programmes P02+P10) vous pouvez voir que la pellicule se rétracte et enveloppe le produit.

Réduisez ensuite la pression sur la poignée de la cloche pour que la pellicule puisse se détacher de l'endroit où se fait le soudage à l'intérieur.

De la main droite, détachez la pellicule des lames soudeuses en tirant vers l'extérieur.



7.1. Mesures de prudence

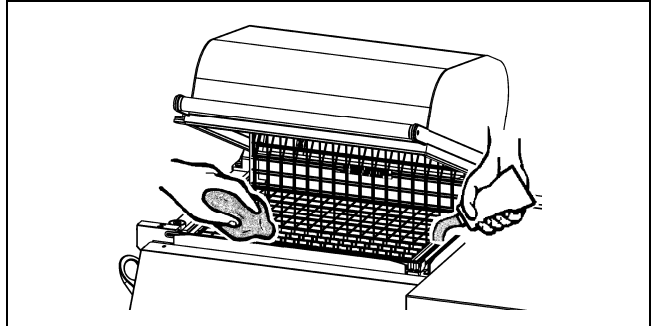
L'ENTRETIEN ORDINAIRE DOIT ÊTRE EFFECTUÉ PAR DU PERSONNEL QUALIFIÉ ET EXPRESSEMENT FORMÉ.



Avant d'effectuer l'entretien de la machine, éteignez-la avec l'interrupteur général, ôtez la fiche de la prise d'alimentation et attendez qu'elle se refroidisse!

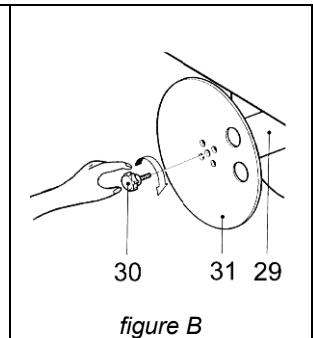
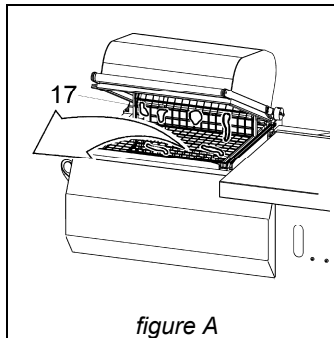
7.2. Nettoyer la lame de soudage

- ❑ A l'aide d'un chiffon sec, nettoyez les résidus de film qui peuvent se déposer sur la lame de soudage, effectuez cette opération juste après un soudage de manière à ce que les résidus encore chauds peuvent être éliminés facilement
- ❑ Pour une meilleure propreté, il est conseillé de lubrifier la lame de scellage périodiquement avec du lubrifiant anti-adhésif au téflon, fourni avec la machine.

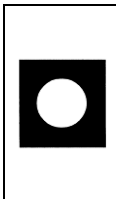


7.3. Eliminer tous les déchets

- ❑ Avant d'éliminer les déchets de film qui se sont déposés sur les éléments chauds (comme la palette de l'accumulateur de chaleur), attendez que la machine se soit refroidie
- ❑ Si vous devez nettoyer le capot inférieur (logement du ventilateur), enlevez la grille (17) pour pouvoir éliminer les résidus à l'intérieur (figure A)
- ❑ Quand la bobine de l'enrouleur automatique (29) est pleine, dévissez le bouton (30), retirez le disque (31) pour enlever la bobine (figure B).



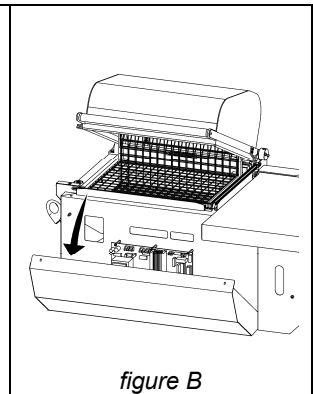
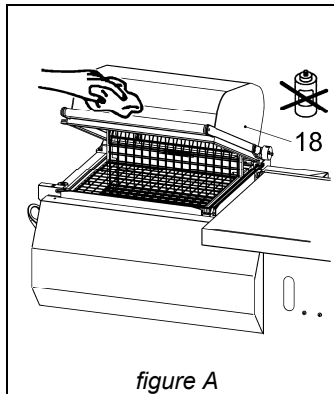
7.4. Nettoyer la machine



Pour le nettoyage du couvercle (18), nettoyez la partie interne et la partie externe, exclusivement avec de l'eau et du savon (figure A).

N'utilisez pas de détergents contenant des solvants qui pourraient abîmer le couvercle (18) et en diminuer sa transparence.

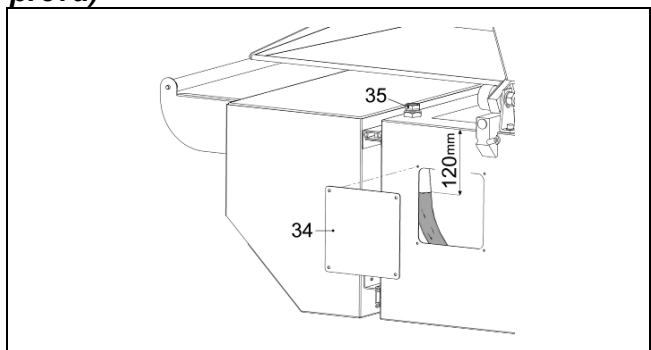
- ❑ Pour le nettoyage de la machine, utilisez un chiffon imbibé d'eau
- ❑ Si la machine travaille dans un environnement poussiéreux, il est nécessaire de la nettoyer plus souvent, l'extérieur comme l'intérieur. Il est surtout conseillé d'aspirer la poussière qui se dépose sur les composants électriques internes (figure B).



7.5. Contrôler le liquide de refroidissement (si prévu)

Contrôler tous les 4 mois le niveau du liquide de refroidissement en dévissant le panneau arrière (34).

Vérifier que le niveau du liquide ne soit pas inférieur à la mesure indiquée, dans le cas contraire, dévisser le bouchon (35) et ajouter un mélange d'eau et de liquide antigel (10%).



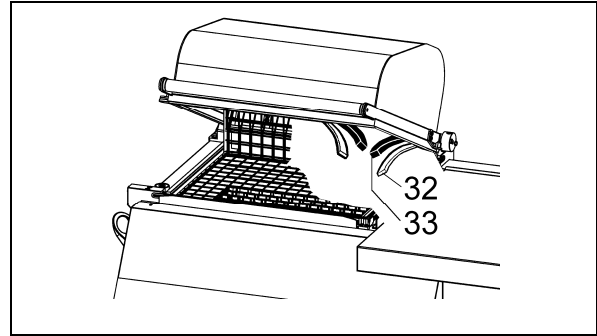
7.6. Changer le téflon et le caoutchouc

Quand les éléments en Téflon (32) sont trop usés, remplacez-les. Faites très attention au moment de l'application: ils doivent être posés de manière linéaire et bien à plat.

Nettoyez le caoutchouc (33) avec du savon avant d'appliquer le ruban de Téflon autocollant.

Si le caoutchouc (33) est aussi abîmé, remplacez-le en procédant comme suit:

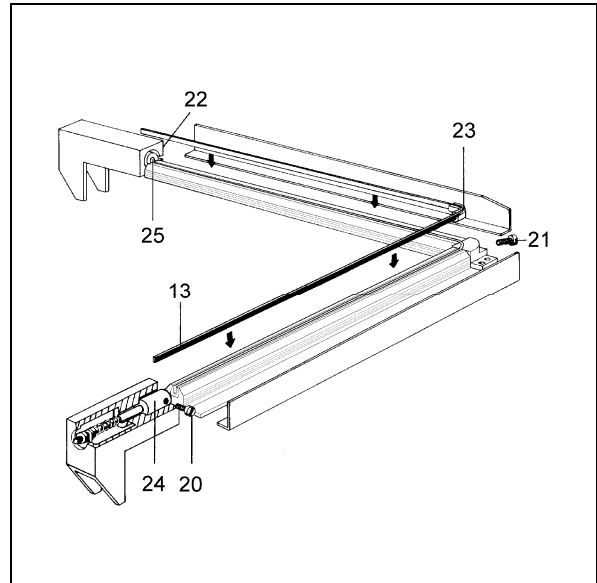
- Enlevez le vieux caoutchouc
- Nettoyez le logement
- Posez le nouveau caoutchouc de façon linéaire
- Nettoyez le caoutchouc avec du détergent
- Appliquez le ruban de Téflon autocollant.



7.7. Remplacer la lame de soudage

Pour remplacer la lame de soudage (13), procédez comme suit:

- Mettez la machine hors tension
- Dévissez les trois vis (20), (21), (22)
- Enlevez la lame à remplacer
- Nettoyez le logement et, le cas échéant, remplacez le téflon isolant (23) de l'étau du milieu
- Introduisez une nouvelle lame de soudage en commençant par l'étau du milieu puis serrez la vis (21)
- Limez la nouvelle lame de soudage pour qu'elle soit dans l'axe de l'orifice des pistons (24) et (25)
- Placez la lame de soudage entièrement dans le logement
- Poussez le piston arrière (24) à fond vers la lame de soudage pour que celle-ci entre dans l'orifice du piston puis serrez la vis (22)
- Poussez le piston avant (25) à fond vers la lame de soudage pour que celle-ci entre dans l'orifice du piston puis serrez la vis (20)
- Coupez le téflon qui dépasse de l'étau central
- Assurez-vous que la lame de soudage est bien placée et bien soutenue.



7.8. Remplacement du câble d'alimentation

	<p>ATTENTION ! Si le câble d'alimentation est abîmé, il doit être remplacé par le Constructeur ou par son service d'assistance technique, ou du moins par une personne possédant le même niveau de qualification, de manière à prévenir le moindre risque d'accident.</p>
--	--

7.9. Schéma électrique

(page 98)

B1	Fin de course départ cycle	K2	Carte de commande
B2	Fin de course enrouleur	M1	Moteur ventilation
BT1	Thermocouple	M2	Moteur enrouleur
C1	Condensateur moteur	M3	Moteur pompe de refroidissement
E1/2	Ventilateur refroidissement	Q1	Interrupteur général
E3	Ventilateur refroidissement	Q2	Interrupteur enrouleur
ER1	Résistance lame de soudure	R1	Résisteur pour frein moteur
ER2	Résisteur de rétraction	R2	Résisteur pour frein moteur
FQ1	Thermostat de sécurité	S1	Clavier à membrane
FU1/2	Fusible de ligne 10.3X38	T1	Transformateur de découpage
FU3	Fusible alimentateur fiche 5X20	U1	Aimant de rétraction
FU4/5	Fusible moteur ventilation 5X20	U2	Aimant de soudure
FU6/7	Fusible ventilateur, pompe de refroidissement, enrouleur 5X20	X1	Prise alimentation enrouleur
FU8	Fusible aimants 5X20	X2	Fiche alimentation enrouleur
K1	Carte de contrôle		

7.10. Démontage, démolition et mise à la décharge**ATTENTION!**

Le démontage et la démolition doivent être confiés à du personnel spécialisé ayant une parfaite maîtrise de la mécanique et de l'électricité pour pouvoir travailler dans des conditions de sécurité.

Procédez comme suit:

- Débranchez la machine de la ligne d'alimentation en énergie électrique
- Démontez les composants.

Tous les déchets doivent être traités, mis à la décharge ou recyclés suivant leur classification et les procédures prévues par la réglementation en vigueur dans le pays d'installation.



Ce symbole indique que ce produit **NE doit PAS** être traité comme un déchet domestique.

Si vous vous assurez que le produit est correctement éliminé, vous faciliterez la prévention de conséquences négatives potentielles pour l'environnement et la santé de l'homme, conséquences inévitables si ce produit est traité de manière inappropriée.

Pour plus de détails à propos du recyclage de ce produit, contactez le revendeur ou le service après-vente ou encore un centre agréé de traitement des ordures.

Chapitre 8. Garantie**8.1. Certificat de garantie**

La garantie est valable 12 mois à dater de l'installation, aux conditions du livret d'instructions. Veuillez à compléter dûment la carte postale, la détacher le long de la ligne et nous l'envoyer.

8.2. Conditions de garantie

La garantie est valable 12 mois à dater de l'installation de la machine. Cette garantie nous engage à échanger ou réparer gratuitement toutes les pièces sur lesquelles nous trouvons un vice de matériel. Les réparations ou les échanges s'effectuent habituellement chez le fabricant; l'expédition ou la main d'oeuvre étant aux frais du client. Si la réparation ou l'échange a lieu chez le client, c'est à ce dernier qu'incombent les frais de déplacement et de main-d'oeuvre. Les réparations ou les échanges prévus par la garantie doivent être pris en charge exclusivement par le fabricant ou le revendeur autorisé. Pour avoir droit à ces services, retournez la pièce défectueuse au fabricant ou au revendeur autorisé pour que la réparation ou l'échange soit effectué. Le retour de la pièce réparée ou neuve est couvert par la garantie. La garantie est considérée comme nulle:

- Si le CERTIFICAT DE GARANTIE dûment rempli et signé ne nous est pas retourné dans les vingt jours qui suivent l'achat
- En cas d'installation incorrecte, d'alimentation inadéquate, de négligence et de manipulation par toute personne non autorisée
- En cas de modifications apportées à la machine sans le consentement écrit du fabricant
- Au cas où le propriétaire de la machine ne serait plus le premier acheteur.

Le fabricant décline toute responsabilité, aux termes de la loi, pour les dommages personnels ou matériels qui dérivent d'erreurs d'installation, de raccordement au réseau d'alimentation électrique ou de l'absence d'une mise à la terre et en cas de manipulations de la machine. Le fabricant se réserve le droit d'apporter des modifications et des changements répondant à des exigences techniques ou de fonctionnement.

**EN CAS DE LITIGE, LA JURIDICTION COMPETENTE
EST LE TRIBUNAL DE BERGAME (ITALIE).**

TRADUCCIÓN DE LAS INSTRUCCIONES ORIGINALES

Indice

ES

Capítulo 1. Descripción

- 1.1. Prólogo página 50
- 1.2. Características de la máquina página 50
- 1.3. Datos técnicos de la máquina página 50

Capítulo 2. Características del film

- 2.1. Films para emplear página 51
- 2.2. Cálculo banda A página 51

Capítulo 3. Condiciones de uso de la máquina

- 3.1. Dimensiones máx. de la confección página 51
- 3.2. Productos que pueden ser envasados página 51
- 3.3. Qué no se tiene que confeccionar página 51

Capítulo 4. Normas de seguridad

- 4.1. Descripción de los carteles adhesivos de seguridad página 52
- 4.2. Advertencias página 52
- 4.3. Dispositivos de protección individual página 52

Capítulo 5. Instalación de la máquina

- 5.1. Transporte y colocación página 53
- 5.2. Condiciones ambientales página 53
- 5.3. Conexión eléctrica página 53

Capítulo 6. Regulación y preparación máquina

- 6.1. Regulación página 54
 - 6.1.1. Panel de comando página 54
 - 6.1.2. Encendido de la máquina página 54
 - 6.1.3. Selección de programas y configuración de variables página 54
 - 6.1.4. Mensajes de alarma página 56
- 6.2. Introducción de la bobina de film página 56
- 6.3. Posicionamiento de la bandeja reticulada página 56
- 6.4. Regulación soporte bobina y plano de confección página 57
- 6.5. Ejecución primera soldadura film página 57
- 6.6. Enganche film al envolvedor (donde esté previsto) página 57
- 6.7. Introducción del objeto que se debe confeccionar página 57
- 6.8. Confección página 57

Capítulo 7. Mantenimiento ordinaria

- 7.1. Precauciones para intervenciones de mantenimiento ordinaria página 58
- 7.2. Limpieza hoja soldadora página 58
- 7.3. Remoción de recortes de film plástico y varios página 58
- 7.4. Limpieza de la máquina página 58
- 7.5. Control liquido de enfriamiento (donde esté previsto) página 58
- 7.6. Cambio teflon y goma página 59
- 7.7. Cambio de la hoja soldadora página 59
- 7.8. Sustitución del cable de alimentación página 59
- 7.9. Esquema eléctrico página 59
- 7.10. Desmontaje, demolición y eliminación de los residuos página 60

Capítulo 8. Garantía





- 8.1. Certificación de garantía página 60
- 8.2. Condiciones de garantía página 60

Declaracion CE de conformidad

página 97

1.1. Prólogo

Este manual ha sido redactado respetando la norma UNI 10893, versión del mes de Julio del 2000. Está dirigido a todos los usuarios con la finalidad de permitir un uso correcto de la máquina. Debe conservarse en un lugar fácilmente accesible, cerca de la máquina y conocido por todos los usuarios. Este manual forma parte de la máquina y se refiere a la seguridad. Para mejorar la comprensión a continuación aclaramos la simbología utilizada.

	ATENCIÓN: Normas de prevención de accidentes para el operador. Dicha advertencia indica la presencia de peligros que pueden causar lesiones a quien está trabajando sobre la máquina.
	ATENCIÓN: Partes calientes: Indica el peligro de quemaduras con riesgo de accidente, incluso graves, para la persona expuesta.
	ATENCIÓN: ¡No tocar!
	ADVERTENCIA: Indica la posibilidad de provocar daños a la máquina y/o a sus componentes.

Todos los derechos de reproducción del presente manual quedan reservados a la empresa fabricante. La reproducción, aún parcial, queda prohibida de acuerdo con las prescripciones legales. Las descripciones y las ilustraciones presentes en este manual no crean obligación, por consecuencia la empresa fabricante se reserva el derecho de introducir en cualquier momento todas las modificaciones que considere oportunas.

El presente manual no puede ser cedido en visión a terceros sin la autorización escrita de la empresa fabricante.

La máquina sólo debe ser utilizada para satisfacer las exigencias para las cuales ha sido concebida, todo otro uso se debe considerar "uso impropio", y por lo tanto peligroso. Antes de efectuar cualquier operación sobre la máquina es obligatorio leer atentamente todas las instrucciones del presente manual, con la finalidad de evitar posibles daños a la máquina, a las personas y a las cosas. No está permitido trabajar con la máquina en caso de tener dudas sobre la correcta interpretación de las instrucciones.

Ponerse en contacto con el fabricante para obtener las aclaraciones que fueran necesarias.

La máquina no está destinada a ser usada por personas (incluido los niños) cuyas capacidades físicas, sensoriales o mentales estén reducidas, o bien si no poseen la experiencia o los conocimientos adecuados, a menos que éstas reciban, a través de la intermediación de una persona responsable de su seguridad, la vigilancia o instrucciones necesarias para usar el aparato.

Los niños deben mantenerse controlados para asegurarse de que no jueguen con la máquina.

En el momento de la entrega, verificar que la máquina esté completa en todas sus partes.

Eventuales anomalías deberán ser presentadas inmediatamente al proveedor.

La empresa fabricante declina toda responsabilidad por usos impropios de la máquina y/o daños causados debido a operaciones no contempladas en este manual.

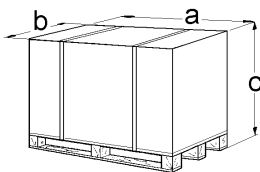
1.2. Características de la máquina

Ustedes han comprado una máquina con características y prestaciones excepcionales y nosotros les agradecemos la preferencia demostrada. El sistema de confeccionar es único en su género y se ha afirmado en el mundo con la presencia de más de 150000 máquinas activas en el embalaje y confección.

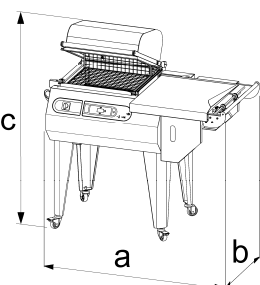
La validez del concepto tecnológico además de la calidad de los componentes y de los materiales empleados en el decurso productivo y de habilitación son la mejor garantía para una buena marcha y seguridad en el tiempo.

La máquina puede ser empleada a la vez como máquina para soldadura y termorretracción del film, o bien como simple máquina soldadora gracias a su particular circuito de funcionamiento. En ese último caso es posible contener el objeto

1.3. Datos técnicos de la máquina



Ancho "a"	1330mm
Longitud "b"	1080mm
Altura "c"	880mm
Peso	127Kg

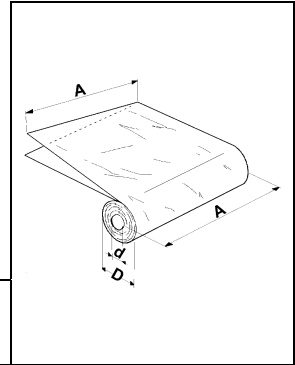


Ancho "a"	1260mm
Longitud "b"	810mm
Altura "c" (campana cerrada)	1165mm
Altura "c" (campana abierta)	1310mm
Peso	103Kg
Producción máxima	300 confecciones/hora

2.1. Films para emplear

La máquina puede trabajar con todas las películas termorretráctiles y no, con espesores entre 15 y 50 micrones, tanto de tipo técnico como de tipo alimentario. Para garantizar los mejores resultados, se aconseja utilizar las películas comercializadas por nosotros. Las características especiales de nuestros film (también con dibujos y escrituras personalizadas por el cliente) dan garantías de seguridad tanto porque se encuentran dentro de las normas impuestas por las leyes vigentes, como por lo que respecta a la seguridad de un óptimo funcionamiento de nuestras máquinas.

A = 600mm MAX D = 250mm MAX d = 77mm

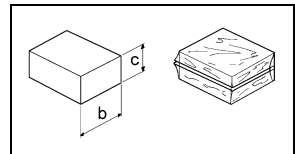


¡Se aconseja consultar las fichas técnicas y de seguridad de las películas utilizadas y atenerse a las prescripciones descritas!

2.2. Cálculo banda A

Banda A = b + c + 100mm

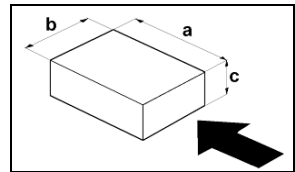
Por banda "A" entendemos la anchura que tiene que tener el film para empaquetar el producto.

**3.1. Dimensiones máx. de la confección**

a = 500mm b = 380mm c = 200mm Peso = 15Kg

Nota: las medidas indicadas en la tabla se refieren a la medida máx. de cada una de las dimensiones.

Para la medida máx. del paquete (b x c); hay que referirse al capítulo 2.2. donde se ve que, la suma de (b + c) es de todos modos igual al ancho de la bobina del film menos 100 mm.

**3.2. Productos que pueden ser envasados**

Estas máquinas pueden embalar una amplia gama de productos completamente diferentes entre sí, de hecho, se utilizan de forma exitosa en los siguientes sectores: alimenticio, comercial, gráfico y envío postal, gran distribución, industria, textil.

3.3. Qué no se tiene que confeccionar



Para evitar dañar en manera permanente la máquina y evitar riesgos de accidentes al operador, esta prohibido embalar los siguientes productos:



- Productos mojados e inestables
- Líquidos de cualquier tipo y densidad colocados en contenedores frágiles
- Materiales inflamables y explosivos
- Contenedores con gas a presión de cualquier tipo
- Materiales en polvo sueltos o volátiles
- Materiales sueltos con dimensiones más pequeñas del reticulado de la bandeja
- Posibles materiales y productos no previstos que de algún modo puedan ser peligrosos para el operador y la máquina.




4.1. Descripción de los carteles adhesivos de seguridad

En la máquina se han aplicado los siguientes carteles adhesivos de seguridad:

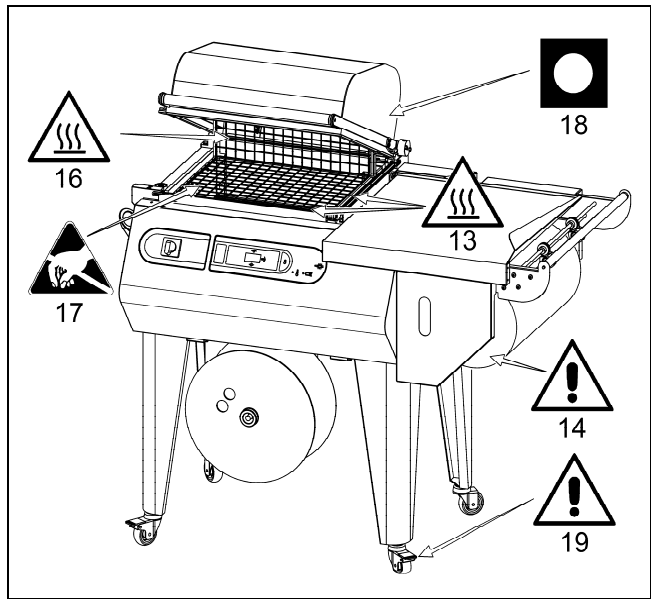
	<ul style="list-style-type: none"> En el panel frontal de la máquina. <p>¡Peligro de fulguración! Riesgo debido a la energía eléctrica presente en la instalación eléctrica ubicada dentro del panel frontal. Si se abre el panel frontal, se debe apagar la máquina y desconectar el enchufe del cable de alimentación de la toma de corriente del circuito general.</p> <p>Durante el funcionamiento de la máquina, el panel frontal debe estar correctamente montado.</p>
	<ul style="list-style-type: none"> En la protección ubicada delante de la cuchilla de soldadura. En el panel de protección de la fuente de calor ubicada detrás del plato armado. <p>ATENCIÓN! Partes calientes: indica el peligro de quemaduras con riesgo de accidente, también grave, para la persona expuesta.</p>

4.2. Advertencias




¡NO PERMITIR EL USO DE LA MÁQUINA A EMPLEADOS NO ENTRENADOS!

	<p>Durante las fases de trabajo prestar atención a todas las partes calientes de la máquina que podrían alcanzar temperaturas hasta el punto de provocar quemaduras.</p>
	<p>Caso que el operador se aleje de la máquina hay que apagar la máquina poniendo el interruptor general en posición "0" (OFF).</p>
	<p>¡Se prohíbe fumar durante el funcionamiento de la máquina!</p>

- ❑ No tocar la hoja soldadora (13) inmediatamente después de la soldadura, sobrepasando con la mano la barrera de protección de accidentes. Existe la posibilidad de quemaduras por el calor residual sobre la hoja soldadora (13)
- ❑ No proceder con la soldadura en caso de ruptura de la hoja soldadora (13). Proveer inmediatamente a su sustitución
- ❑ No tocar la pala de cierre del pulmón (16) durante la fase de calentamiento. Posibilidad de quemarse
- ❑ No tocar las paletas del ventilador en movimiento o utilizar la máquina sin la bandeja reticulada (17)
- ❑ Comprobar que la bobina de film esté colocada en su sede (14)
- ❑ Cuando no se utiliza la máquina dejar siempre la campana superior (18) abierta
- ❑ Las ruedas (19) se deben utilizar exclusivamente para el transporte del equipo en caso de desplazamientos "cortos" sobre pavimentos lisos y horizontales.



4.3. Dispositivos de protección individual

	<p>Utilizar calzado con puntera de protección contra los golpes, el aplastamiento y la compresión del pie durante el transporte y el desplazamiento de la máquina.</p>
	<p>Utilizar guantes de protección contra el riesgo de aplastamiento y contra los peligros mecánicos durante el transporte y el desplazamiento de la máquina.</p>
	<p>Utilizar guantes de protección contra el riesgo de corte durante el cambio de la hoja soldadora</p> <p>Utilizar guantes de protección contra los riesgos asociados a los materiales que se han de envasar (mecánicos, químicos, etc.), resistentes a las temperaturas de contacto con la banda de soldadora y/o la hoja soldadora (máximo 100 °C).</p>
	<p>Utilizar guantes de protección aptos para el contacto con alimentos en caso de envasado de productos alimenticios.</p>

5.1. Transporte y colocación



- Preste especial atención durante el transporte y la colocación de la máquina!
- ¡Antes de cualquier movilización, asegúrese que el medio de elevación sea capaz de levantar la carga que se quiere mover!

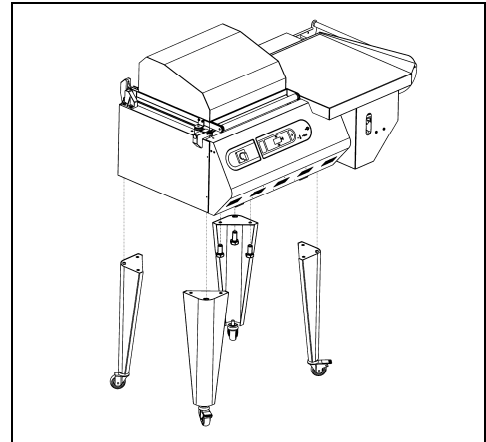
- ❑ Cortar la cinta con unas tijeras, protegerse los ojos con gafas protectoras, y quitar la caja de cartón. Quitar los tornillos y las eventuales placas que fijan la máquina al pallet.

Si se han adquirido las patas:

- ❑ Quitar la caja que contiene las patas
- ❑ Levantar la máquina con un carro elevador y fijar las 4 patas utilizando los tornillos suministrados
- ❑ Liberar la campana superior cortando la cuerda de retención.

Si se ha adquirido el transportador de virutas:

- ❑ Desembalar el bobinador de virutas y colocarlo según las instrucciones adjuntas.



5.2. Condiciones ambientales

- ❑ Posicionar la máquina, asegurándose de que esté nivelada, en un ambiente adecuado y sin humedad, materiales inflamables, gas, explosivos. La máquina se debe instalar exclusivamente sobre superficies lisas, horizontales y no inflamables
- ❑ Dejar un espacio mínimo de 0,5m alrededor de la máquina para no obstruir las tomas de aire
- ❑ Bloquear la máquina, una vez obtenida la posición correcta, accionando el freno de las ruedas.

Condiciones permitidas en los ambientes en los que está colocada la máquina:

- ❑ Temperatura de + 5°C a + 40°C
- ❑ Humedad relativa de 30% a 90% sin condensación.

La iluminación del local donde se utiliza la máquina debe estar de acuerdo a las leyes vigentes en el país en el cual se encuentra instalada la máquina y de todos modos debe ser uniforme y garantizar una buena visibilidad, para salvaguardar la seguridad y la salud del operador.

GRADO DE PROTECCIÓN DE LA MÁQUINA = IP20

EL RUIDO AÉREO PRODUCIDO POR LA MÁQUINA ES INFERIOR A 70 dB(A)

5.3. Conexión eléctrica

Tensión (V): véanse los datos en la tarjeta

Frecuencia (Hz): véanse los datos en la tarjeta

Potencia máxima absorbida (W): véanse los datos en la tarjeta

Corriente máxima absorbida (A) : véanse los datos en la tarjeta

Nota: para cualquier comunicación con el constructor, citar siempre el modelo de la máquina y el número de matrícula indicados en la tarjeta situada en la parte posterior de la máquina.

MINIPACK - TORRE S.p.A. 24044 DALMINE (BG) - ITALY WWW.MINIPACK-TORRE.IT			
V~	Hz	W max	A max
MOD. ANNO MATR.			
MADE IN ITALY			



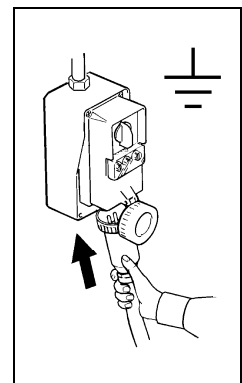
¡RESPECTAR LAS NORMAS DE SEGURIDAD EN EL TRABAJO!

Si la máquina no consta de enchufe de alimentación, utilizar un enchufe adecuado para los valores de tensión y amperaje descritos en la tarjeta de datos y de cualquier modo que cumpla con las normas vigentes en el país de instalación.

¡ES OBLIGATORIO LA CONEXIÓN A TIERRA!

Antes de efectuar la conexión eléctrica, asegurarse de que la tensión de la red corresponda al voltaje indicado en la tarjeta situada en la parte trasera de la máquina y que la conexión a tierra sea conforme a las normas de seguridad vigentes. En caso de dudas sobre la tensión de la red, contactar la sociedad local distribuidora de la energía eléctrica.

Conectar el enchufe del cable proveniente del cuadro eléctrico de la máquina a una toma de corriente del red de alimentación general, a la que el operador pueda acceder con facilidad.

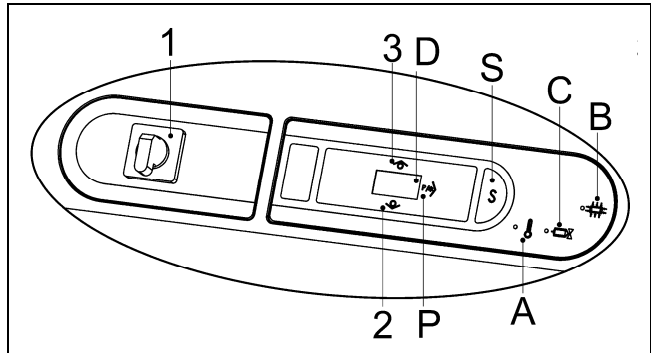


6.1. Regulación

6.1.1. Panel de comando

La máquina posee un panel de comando para la configuración de todas las funciones de programación y funcionamiento.

- 1 Interruptor general
- 2 Tecla "DISMINUIR". Reduce los valores de las funciones ajustadas
- 3 Tecla "AUMENTAR". Aumenta los valores de las funciones ajustadas
- A Señal luminosa de la temperatura
- B Señal luminosa de retracción
- C Señal luminosa de soldadura
- P Tecla de selección del cuentaciclos
- D Display. Visualiza las funciones seleccionadas y los correspondientes datos de ajuste
- S Tecla de selección de programas y variables



6.1.2. Encendido de la máquina

Girar el interruptor general (1) a la posición 1.

El display (D) se enciende y aparece el n° de programa activo.

El encendido de la máquina (con los programas P02÷P10) alimenta la resistencia de retracción, que comienza a calentarse.

Antes de utilizar la máquina esperar que llegue a la temperatura impostada que se señala con el apagado de la señal luminosa (A).

6.1.3. Selección de programas y configuración de variables

La máquina tiene 10 programas seleccionables (P01÷P10).

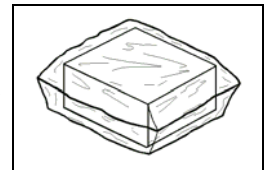
Para seleccionar el n° de programa apretar las teclas (2) y (3).

Programa P01

Este programa solo permite soldar el film.

El film se funde con el calor de la cuchilla de soldadura. La presión entre la cuchilla de soldadura y el contraste superior revestido en teflón hace que se separen los dos bordes del film.

El producto que se debe embalar se encierra en una bolsa floja.

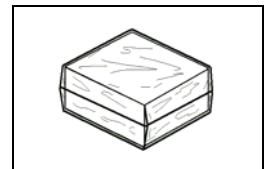


Programa P02÷P10

Este programa permite soldar y retraer al mismo tiempo.

La retracción se produce por la circulación forzada de aire caliente alrededor del embalaje. La calefacción del aire se obtiene haciéndolo pasar a través de una resistencia (fuente de calor).

El producto que se debe embalar se encierra en una bolsa que se adhiere perfectamente a su forma.



En función del número de programa se pueden ajustar más o menos variables (véase la tabla siguiente).

El orden de programación de los programas P02÷P10 es el siguiente (para el programa P01 se puede programar sólo el tiempo de soldadura):

1. Tiempo de soldadura
2. Tiempo atraso del rotor después de la soldadura
3. Tiempo de retracción
4. Temperatura del pulmón

Con la tecla (S) se recorren las variables del programa elegido y con las teclas (2) y (3) se modifican los valores memorizados. Las teclas (2) y (3) actúan a pasos de un dígito pero si se mantienen apretados durante más de un segundo el valor aumenta o disminuye rápidamente.

Para convalidar las modificaciones apretar la tecla (S) hasta hacer aparecer en el display en n° de programa.

El tiempo atraso del rotor después de la soldadura es una variable modificable que no tiene un led asociado y por lo tanto se indica con una "r" en el display izquierdo, mientras las dos cifras restantes indican el tiempo ajustado.

Al final de todas las variables programables el display mostrará nuevamente el código del programa apenas editado (por ejemplo P01).

Nota: Si durante la programación se cierra la campana, la máquina no funciona.

Efectuadas todas las regulaciones la máquina está lista para proceder con el empaquetado.

TABLA DE PARÁMETROS EN FUNCIÓN DE LOS PROGRAMAS

Variable	P1 (solo soldadura)	P02, 03, 04, 05, 06, 07, 08, 09, 10 (soldadura y retracción)
Tiempo de soldadura (valores en segundos)	Mín. = 0,0 Máx. = 3,0 Default = 1,3	Mín. = 0,0 Máx. = 3,0 Default = 1,3
Tiempo de atraso del rotor después de la soldadura (valores en segundos)	no ajustable	Mín. = 0,0 Máx. = 1,0 Default = 0,0
Tiempo de retracción (valores en segundos)	no ajustable	Mín. = 0,0 Máx. = 10,0 Default = 2,5
Temperatura del pulmón el valor indicado corresponde a: 0 = 0° (la resistencia está apagada) 1 ... 150 = 100° ... 398°C (2°C por punto)	no ajustable	Mín. = 0 Máx. = 150 Default = 120

CUENTACICLOS

Cuando la máquina está en SELECCIÓN DE LOS PROGRAMAS, el display muestra el programa en ejecución (por ej. "P01").

En esta modalidad, presionando el pulsador (P) se entra en la función "contador de ciclos".

El display visualiza el número de ciclos efectuados desde que la máquina ha sido encendida.

Si después se mantienen presionados contemporáneamente los pulsadores (2), (3) y (S) durante 3 segundos, se entra en la función "totalizador".

La pantalla muestra un número que indica los "miles" de ciclos efectuados globalmente por la máquina.

Empezando por la derecha los números visualizados indican:

1° número = miles de ciclos

2° número = decenas de miles de ciclos

3° número = centenares de miles de ciclos

Pulsando otra vez el pulsador (2) la pantalla muestra un número que indica las unidades.

En la pantalla aparece un número que indica las "unidades" de ciclos realizadas globalmente por la máquina.

Empezando por la derecha los números visualizados indican:

1° número = unidades de ciclos

2° número = decenas de ciclos

3° número = centenares de ciclos

Pulsando de nuevo el pulsador (2) se regresa a la función "contador de ciclos".

Para terminar el pulsador (P) se regresa al funcionamiento normal (la pantalla muestra el programa en ejecución).

TABILLA INDICATIVA DE LA IMPOSTACION CICLO MÁQUINA

Tiempo de retracción	Tiempo de alto	Temperatura del pulmón (valor indicado en el display)
6"	6"	
5"	7"	
4"	8"	
3"	9"	
2"	10"	

6.1.4. Mensajes de alarma

La tarjeta electrónica gestiona algunas alarmas que se visualizan en el display (D) mediante los siguientes mensajes:

AL1: Final de carrera B1 cerrado al encender la máquina.

Las causas pueden ser:

- Máquina encendida con la campana bajada. Levantar la campana.
- Fin de carrera B1 averiado. Reparar o cambiar el fin de carrera.

En ambos casos la máquina no efectúa el ciclo y es necesario abrir el contacto del fin de carrera para anular la señal. Cuando se abre el contacto la alarma desaparece.

AL2: Temperatura no alcanzada.

No se ha alcanzado la temperatura de trabajo en el tiempo establecido (15 min.).

Comprobar que el termopar esté colocado correctamente. Controlar la resistencia de calentamiento.

Para resetear la alarma apagar y volver a encender la máquina.

AL3: Temperatura máxima superada o termopar interrumpido.

La resistencia ha superado la temperatura máxima permitida o el termopar está interrumpido.

Controlar el termopar. Controlar la tarjeta de potencia.

Para resetear la alarma apagar y volver a encender la máquina.

AL4: Polaridad termopar invertida.

Controlar la conexión del termopar.

Para resetear la alarma apagar y volver a encender la máquina.

AL5: Protección de la hoja de soldadura.

Para resetear la alarma apagar y volver a encender la máquina.

Si la máquina vuelve a funcionar con regularidad significa que se ha efectuado una operación incorrecta (por ejemplo dos soldaduras en poco tiempo).

Si la alarma se visualiza nuevamente, significa que la tarjeta de potencia está averiada.

Contactar la asistencia técnica.

ALL: Campana cerrada tras la retracción.

Si durante el ciclo de retracción el tiempo que la campana permanece cerrada supera el tiempo de retracción programado, la máquina permanece en retracción durante un máximo de 10 segundos y a continuación se detiene.

Para resetear la alarma, hay que abrir la campana.

EEE: Bloqueo de la máquina.

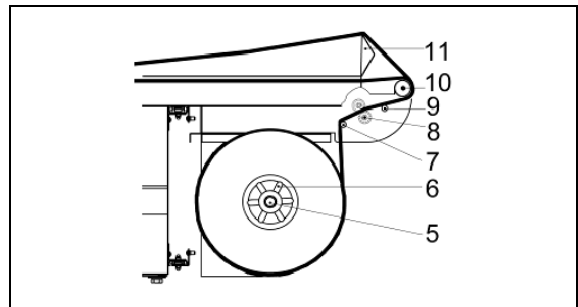
Contactar la asistencia técnica.

FF1: Memoria.**FF2:** Para resetear la alarma, hay que apagar y volver a encender la máquina manteniendo presionados los pulsadores (2) y (3) durante 3 segundos.**E_COM:** No hay comunicación entre las tarjetas debido a una interferencia eléctrica.

Para resetear la alarma, hay que apagar y volver a encender la máquina.

6.2. Introducción de la bobina de film

- Introducir la bobina de film en el eje (5) inmovilizándola por medio de los conos centradores (6)
- Poner en posición el rodillo sobre el soporte bobina
- Pasar la película alrededor del rodillo de reenvío (7)
- Pasaje a través de los microperforadores (8)
- Pasar la película sobre el rodillo de reenvío film (9)
- Pasar la película alrededor del rodillo de reenvío (10)
- Paso de la solapa inferior del film debajo el plano de confección (11)
- Paso de la solapa superior del film sobre el plano de confección (11).

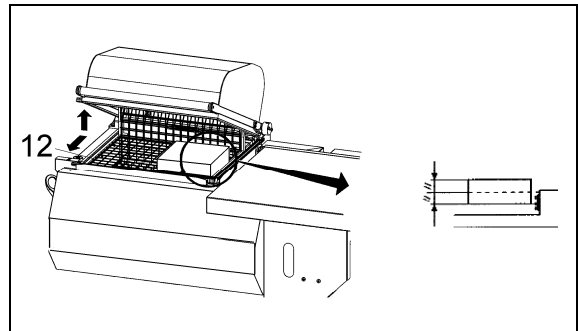
**6.3. Posicionamiento de la bandeja reticulada**

La bandeja reticulada (12) puede ser posicionada según la altura del objeto a embalar.

Para realizar un buen embalaje la bandeja reticulada debe ser posicionada en modo tal que la soldadura del film se encuentre a mitad altura del paquete.

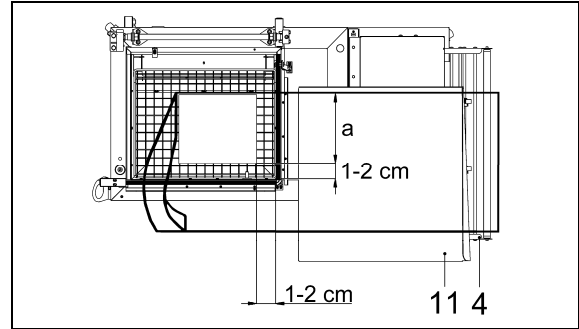
Para posicionar la bandeja reticulada efectuar las siguientes operaciones:

- Tirar la bandeja según las flechas
- Remover la bandeja de los encastrés
- Reponer la bandeja en sus encastrés a la altura deseada.



6.4. Regulación soporte bobina y plano de confección

El soporte bobina (4) y el plano de confección (11) tienen que ser reglados en función de la anchura (a) del objeto de confeccionar, dejando aproximadamente 1-2 cm de espacio entre el objeto y la orilla de soldadura.

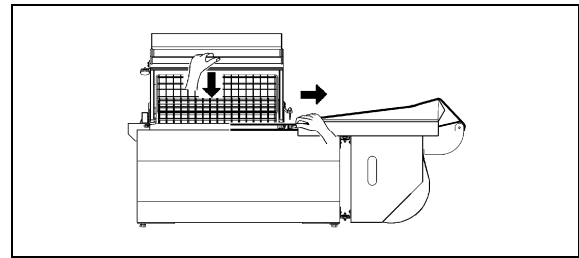
**6.5. Ejecución primera soldadura film**

Para efectuar la primera soldadura llevar el film como esta indicado en la figura.

Bajar la manija de la campana con la mano izquierda y apretar con una presión de 10-15 Kg.

La máquina entrará automáticamente en función, efectuando la primera soldadura sobre el lado izquierdo del film.

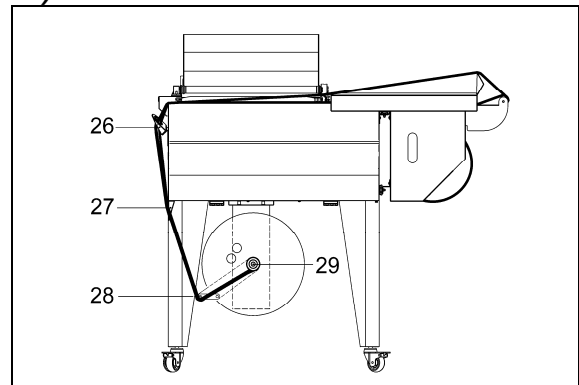
Con la mano derecha ayudar al despegue del film de la lamina soldadora.

**6.6. Enganche film al envolvedor (donde esté previsto)**

Efectuar ahora un numero de ciclos suficiente para crear una lista de film de descarte.

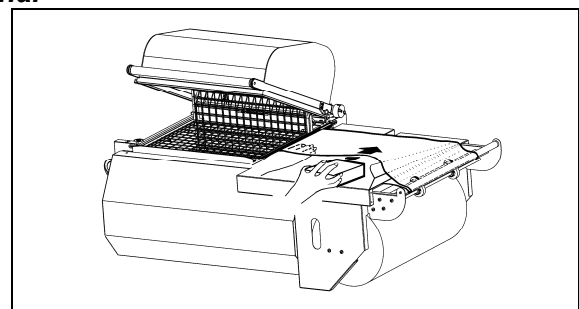
Hacerla pasar alrededor de los rollos de reenvío (26) y (27), del rollo de mando (28) y engancharla al envolvedor (29).

Ahora la máquina está lista para proceder a la confección.

**6.7. Introducción del objeto que se debe confeccionar**

Levantar con la mano izquierda la orilla del film sobre el plano de confección.

Introducir con la mano derecha el producto en el film y hacerlo correr hacia la izquierda hasta ponerlo sobre la bandeja reticulada y dejar aproximadamente 1-2 cm de espacio entre el producto y la orilla interior del telar de soldadura para que se pueda verificar el transito del aire por la termorretracción.

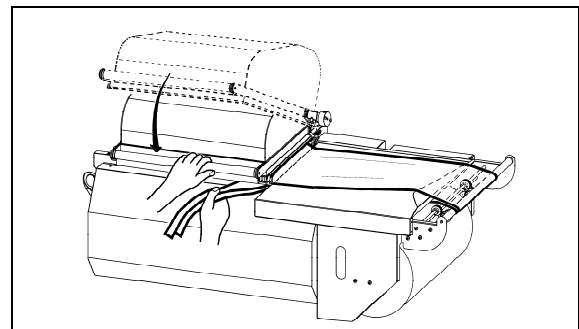
**6.8. Confección**

Empujando la manija de la campana, con una fuerza de 15 Kg, esta se apoya sobre la lamina soldadora.

Apretando el film se realiza automáticamente la soldadura del film en los lados abiertos (derecho et frontal).

Si aveis seleccionado la función "SOLDADURA Y TERMORRETRACCION" (programas P02÷P10) vereis el film retraerse alrededor del producto, disminuir entonces la presión sobre la manija de la campana en modo de permitir la separación del film de la zona de soldadura interna.

Con la mano derecha, ayudar al despegue del film de la lamina soldadora, hacia el exterior.



7.1. Precauciones para intervenciones de mantenimiento ordinaria

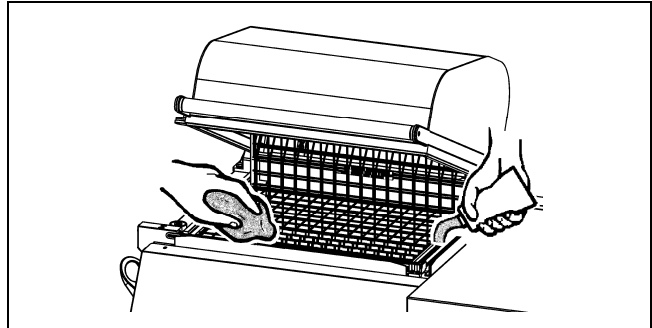
EL MANTENIMIENTO ORDINARIO TIENE QUE SER EFECTUADO POR PERSONAL ESPECIALIZADO.



¡Antes de efectuar las operaciones de mantenimiento apagar la máquina e interrumpir la tensión desconectando el interruptor general y esperar el enfriamiento de la máquina!

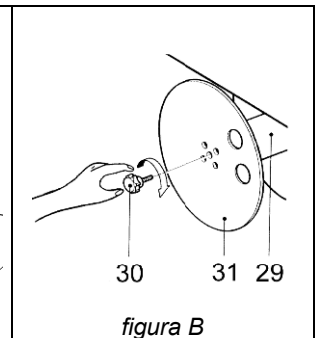
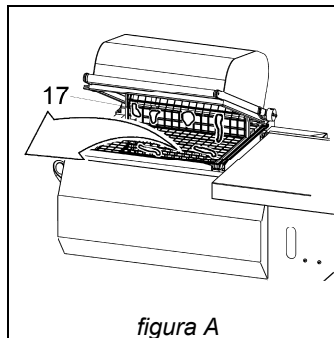
7.2. Limpieza hoja soldadora

- ❑ Eliminar con un paño seco los residuos de film que se pueden haberse depositado sobre la hoja soldadora; efectuar esta operación inmediatamente después de una soldadura de manera que los residuos, aún calientes, puedan sacarse fácilmente
- ❑ Para conseguir una mejor limpieza se aconseja lubricar periódicamente la hoja soldadora con la grasa anti-adhesiva de teflón suministrada con la máquina.

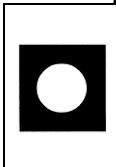


7.3. Remoción de recortes de film plástico y varios

- ❑ Esperar a que la máquina se enfríe antes de eliminar posibles residuos de film depositados sobre las partes a alta temperatura de la máquina (ejemplo: sobre la paleta que abre el pulmón del calor)
- ❑ En el caso de tener que limpiar la campana inferior (sede del ventilador), sacar la bandeja reticulada (17) y asportar los trozos caídos en el interior (figura A)
- ❑ Cuando la bobina del envolvedor automático (29) esté llena, extraiga el film destornillando el pomo (30) y quitando el disco (31) (figura B).

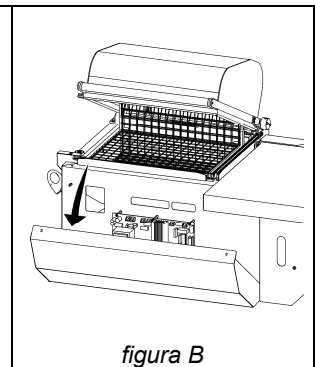
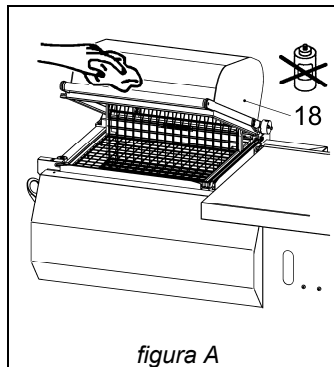


7.4. Limpieza de la máquina



Para la limpieza de la campana superior (18) limpiar tanto el exterior como el interior exclusivamente con agua y jabón (figura A). No emplear detergentes con disolventes que podrían averiar la campana superior (18) y reducir su transparencia.

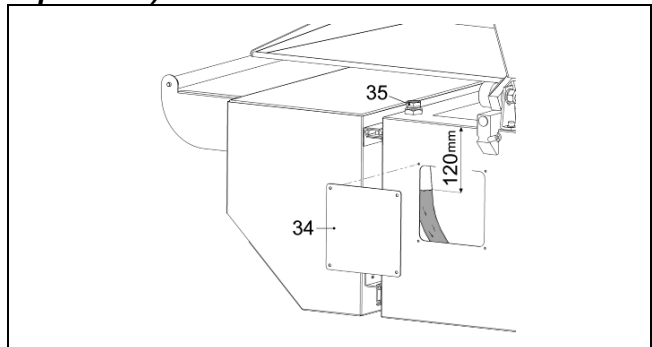
- ❑ Para la limpieza de la máquina utilizar un paño mojado con agua
- ❑ Si la máquina trabaja en ambiente polvoriento, es necesario limpiar con mayor frecuencia tanto el exterior como el interior de la misma. Se aconseja sobretodo aspirar el polvo que se deposita sobre los componentes eléctricos internos (figura B).



7.5. Control liquido de enfriamiento (donde esté previsto)

Controle cada 4 meses el nivel del líquido refrigerante desatornillando el panel posterior (34).

Controle que el nivel del líquido no sea inferior a la medida indicada, de lo contrario desatornille la tapa (35) y agregue una mezcla de agua y líquido anticongelante (10%).

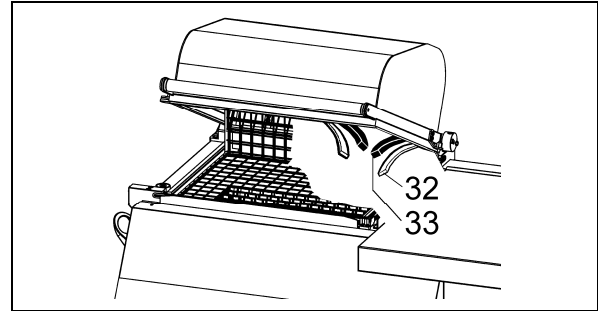


7.6. Cambio teflón y goma

Quando las piezas de Teflón (32) están demasiado gastadas, sustituir las con las de recambio, prestando mucha atención a su aplicación, lineal y plana.

Limpiar con detergente la goma (33) antes de aplicar la cinta de Teflón autoadhesivo. Si también la goma (33) está deteriorada, sustitúyala del siguiente modo:

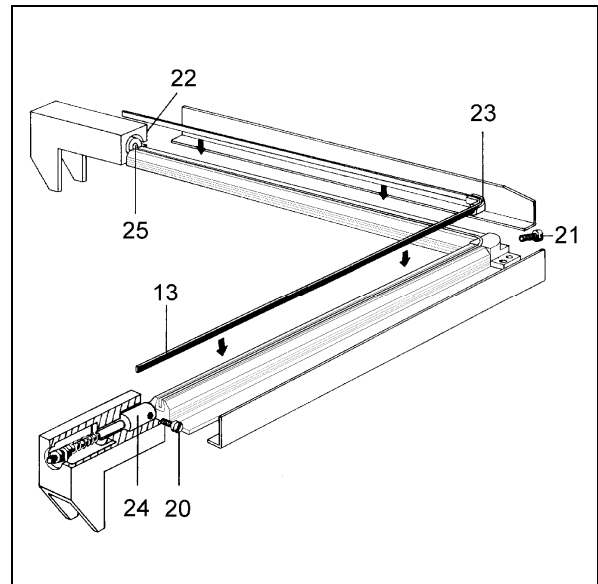
- Quitar la goma vieja
- Limpiar la sede que la contiene
- Insertar la nueva goma de manera lineal
- Limpiar la goma con detergente
- Aplicar la cinta de Teflón autoadhesivo.



7.7. Cambio de la hoja soldadora

Para sustituir la hoja soldadora (13) seguir este procedimiento:

- Desenchufar la máquina
- Destornillar los 3 tornillos (20)-(21)-(22)
- Quitar la hoja soldadora vieja
- Limpiar la sede y si es necesario sustituir el Teflón aislante (23) de la morsa central
- Insertar la hoja soldadora nueva desde la morsa central y apretar el tornillo (21)
- Perfilar la hoja soldadora nueva al hilo del agujero de los pistones (24) y (25)
- Completar la introducción de la hoja soldadora en toda la sede
- Empujar a fondo el pistón posterior (24) hacia la hoja soldadora de manera que ésta entre en el agujero del mismo y apretar el tornillo (22)
- Empujar a fondo el pistón anterior (25) hacia la hoja soldadora de manera que ésta entre en el agujero del mismo y apretar el tornillo (20)
- Perfilar el Teflón saliente de la morsa central
- Asegurarse de que la hoja soldadora esté bien colocada y en tensión.



7.8. Sustitución del cable de alimentación

	<p>¡ATENCIÓN! Si el cable de alimentación está dañado, debe ser sustituido por el constructor o por su servicio de asistencia técnica, o en cualquier caso por una persona con cualificación similar, con el fin de prevenir cualquier riesgo.</p>
--	---

7.9. Esquema eléctrico

(página 98)

B1	Fin de carrera start ciclo	K2	Tarjeta de comando
B2	Fin de carrera recogidor	M1	Motor ventalle
BT1	Termocouple	M2	Motor recogidor
C1	Condensador motor	M3	Motor bomba de enfriamiento
E1/2	Ventilador refrigeración	Q1	Interruptor general
E3	Ventilador refrigeración	Q2	Interruptor recogidor
ER1	Resistencia lamina soldadora	R1	Resistor para freno motor
ER2	Resistore de retracción	R2	Resistor para freno motor
FQ1	Termostato de seguridad	S1	Teclado de membrana
FU1/2	Fusible de la linea 10.3X38	T1	Transformador de corte
FU3	Fusible del alimentador de la tarjeta 5X20	U1	Imán de retracción
FU4/5	Fusible del motor ventalle 5X20	U2	Imán de soldadura
FU6/7	Fusible del ventilador, bomba de enfriamiento, recogidor 5X20	X1	Toma alimentación recogidor
FU8	Fusible de los imanes 5X20	X2	Enchufe alimentación recogidor
K1	Tarjeta de potencia		

7.10. Desmontaje, demolición y eliminación de los residuos**¡ATENCIÓN!**

Las tareas de desmontaje y demolición se deben encargar a personal especializado en dichas actividades y equipado con los equipos mecánicos y eléctricos necesarios para trabajar en condiciones de seguridad.

Proceder de la siguiente manera:

- Desconectar la máquina de la red de alimentación eléctrica
- Desmontar los componentes.

Cada uno de los residuos se debe tratar, eliminar o reciclar en función de la clasificación y de los procedimientos previstos por la legislación vigente en el país de la instalación.



El símbolo indica que este producto **no** se debe tratar como residuo doméstico.

Asegurando que el producto se elimine correctamente, se facilitará la prevención de potenciales consecuencias negativas para el ambiente y para la salud de las personas, que de otra manera podrían ser causadas por un inadecuado tratamiento de los residuos de este producto. Para informaciones más detalladas con respecto al reciclado de este producto, contactar el vendedor del producto, o como alternativa el servicio de post venta o el correspondiente servicio de tratamiento de residuos.

Capítulo 8. Garantía**8.1. Certificación de garantía**

El período de garantía es de 12 meses a partir de la fecha de instalación a las condiciones descritas en el manual de instrucciones. Completar la parte posterior de la tarjeta postal en todas sus partes, cortar a lo largo de la línea de puntos y enviar.

8.2. Condiciones de garantía

El período de garantía es de 12 meses a partir de la fecha de instalación de la máquina. La misma consiste en la reparación o sustitución gratis de todas aquellas partes que nosotros consideramos defectuosas por anomalías en los materiales. La reparación o sustitución se realizan en la sede de nuestra sociedad adeudando al comprador los gastos de transporte o mano de obra. Cuando la reparación o sustitución sean efectuadas en el domicilio del comprador, éste deberá pagar los gastos de viaje, traslados y mano de obra. La asistencia en garantía es realizada exclusivamente por la casa madre o el vendedor autorizado. Para adquirir el derecho a la asistencia de garantía se ruega enviar a la casa madre o al vendedor autorizado la pieza defectuosa, para que sea reparada o sustituida. La entrega de dicha pieza reparada o sustituida entra en las obligaciones de la garantía. La garantía viene anulada por:

- No enviar a través de correo el CERTIFICADO DE GARANTIA, que acompaña la máquina al momento de la compra, completo en todas sus partes y firmado, dentro de los 20 días sucesivos a dicha compra
- Por una instalación errónea, tensión de alimentación equivocada, negligencia en el uso o mantenimiento realizado por personas no autorizadas
- Por modificaciones efectuadas en la máquina sin el permiso escrito de la casa madre
- Cuando la máquina ya no es propiedad del primer comprador.

La casa constructora declina a norma de ley cualquier responsabilidad por daños a personas o cosas caso que se realice una instalación errónea o una conexión a la red de alimentación errónea, o se excluya la puesta a tierra o en caso de manumisiones sobre la máquina. La casa constructora se reserva el derecho de realizar modificaciones y cambios según las exigencias técnicas y de funcionamiento.

**EN CASO DE CONTROVERSIA SE RECONOCE
COMO FORO COMPETENTE EL DE BERGAMO (ITALIA).**

TRADUÇÃO DAS INSTRUÇÕES ORIGINAIS





Índice

PT

Capítulo 1. Descrição	
1.1. Prefácio	página 62
1.2. Características da máquina	página 62
1.3. Dados técnicos da máquina	página 62
Capítulo 2. Características do filme	
2.1. Filmes que podem ser usados	página 63
2.2. Cálculo da faixa A	página 63
Capítulo 3. Condições de uso da máquina	
3.1. Dimensões máx. da confecção	página 63
3.2. O que se pode confeccionar	página 63
3.3. O que não deve ser confeccionado	página 63
Capítulo 4. Normas de segurança	
4.1. Descrição dos adesivos de segurança	página 64
4.2. Advertências	página 64
4.3. Dispositivos de protecção individual	página 64
Capítulo 5. Instalação da máquina	
5.1. Transporte e posicionamento	página 65
5.2. Condições ambientais	página 65
5.3. Conexão eléctrica	página 65
Capítulo 6. Regulação e preparação máquina	
6.1. Regulação	página 66
6.1.1. Painel de comando	página 66
6.1.2. Ligação da máquina	página 66
6.1.3. Seleccionar programas e calibrações variáveis	página 66
6.1.4. Mensagens de alarme	página 68
6.2. Inserção da bobina de filme	página 68
6.3. Posicionamento do prato retinado	página 68
6.4. Regulação do suporte da bobina e do prato de embalagem	página 69
6.5. Execução da 1ª solda do filme	página 69
6.6. Engate do filme no enrolador (onde previsto)	página 69
6.7. Introdução do objecto a ser confeccionado	página 69
6.8. Embalagem	página 69
Capítulo 7. Manutenção ordinária	
7.1. Cautelas para intervenções de manutenção ordinária	página 70
7.2. Limpeza da lâmina soldadora	página 70
7.3. Remoção de rebarbas de filme plástico e outros	página 70
7.4. Limpeza da máquina	página 70
7.5. Controlo do líquido de resfriamento (onde previsto)	página 70
7.6. Troca do teflon e borracha	página 71
7.7. Troca lâmina soldadora	página 71
7.8. Substituição do cabo de alimentação	página 71
7.9. Diagrama eléctrico	página 71
7.10. Desmontagem, demolição e sucateamento resíduos	página 72
Capítulo 8. Garantia	
8.1. Certificado de garantia	página 72
8.2. Condições de garantia	página 72
Declaração CE de conformidade	página 97

1.1. Prefácio

O presente manual foi redigido respeitando-se a norma UNI 10893 de Julho 2000. Dirige-se a todos os usuários de modo a consentir um correcto uso da máquina. Conservá-lo em local facilmente acessível próximo à máquina e conhecido por todos os usuários. Para efeito da segurança o presente manual é parte integrante da máquina. Para melhorar a compreensão esclarecemos, a seguir, os símbolos utilizados.

	ATENÇÃO: Normas de prevenção de acidentes para o operador. Tal advertência indica a presença de perigos que podem causar lesões em quem está operando a máquina.
	ATENÇÃO: Órgãos quentes. Indica o perigo de queimaduras com risco de infortúnio, até mesmo grave, para a pessoa exposta.
	ATENÇÃO: Não tocar!
	ADVERTÊNCIA: Indica a possibilidade de trazer danos à máquina e/ou aos seus componentes.

Todos os direitos de reprodução do presente manual são reservados à empresa fabricante. A reprodução, mesmo que parcial, é proibida nos termos da lei. As descrições e as ilustrações presentes neste manual não são definitivas, portanto, a empresa fabricante se reserva o direito de efectuar todas as modificações que considerar oportunas, a qualquer momento. O presente manual não pode ser cedido para análise de terceiros sem a autorização por escrito da empresa fabricante.

A máquina somente deve ser utilizada para satisfazer as necessidades para as quais foi concebida, qualquer outro uso deve ser considerado “uso impróprio”, portanto, perigoso.

Antes de efectuar qualquer operação na máquina, é obrigatório ler cuidadosamente todas as instruções do presente manual, de modo a evitar possíveis danos à própria máquina, às pessoas e às coisas.

Não é permitido operar em caso de dúvidas sobre a correcta interpretação das instruções.

Interpelar o fabricante para obter os esclarecimentos necessários.

A máquina não deve ser utilizada por pessoas (inclusive crianças) cujas capacidades físicas, sensoriais ou mentais sejam reduzidas, ou por pessoas não experientes ou sem conhecimento suficiente, a não ser que tais pessoas sejam supervisionadas por um responsável ou que tenham recebido treinamento para o uso do aparelho, através da intermediação de uma pessoa responsável pela sua segurança.

As crianças devem ser vigiadas para não brincarem com a máquina.

No momento da entrega verificar que a máquina esteja completa de todas as suas partes.

Eventuais anomalias deverão ser apresentadas imediatamente ao fornecedor.

A empresa fabricante declina qualquer responsabilidade pelo uso impróprio da máquina e/ou por danos causados em função de operações não contempladas neste manual.

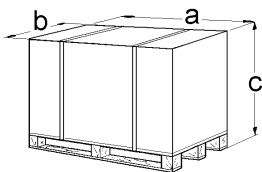
1.2. Características da máquina

V.S. adquiriu uma máquina com características e prestações excepcionais e agradecemos pela preferência que nos foi conferida. O sistema de embalagem é único em seu género e afirmou-se no mundo com a presença de mais de 150000 máquinas operantes no campo da embalagem e do embalagem.

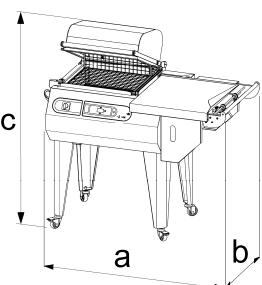
A validade do conceito tecnológico, além da qualidade dos componentes e materiais empregados no processo produtivo e de teste são a melhor garantia de um bom funcionamento e fiabilidade no tempo.

A máquina pode ser utilizada como máquina para solda e termo-retracção contemporâneas do filme ou como simples máquina de solda graças ao seu particular circuito de funcionamento. Neste último caso é possível embalar o objecto em saquinhos frouxos sem termo-retracção.

1.3. Dados técnicos da máquina



Largura “a”	1330mm
Comprimento “b”	1080mm
Altura “c”	880mm
Peso	127Kg



Largura “a”	1260mm
Comprimento “b”	810mm
Altura “c” (campana fechada)	1165mm
Altura “c” (campana aberta)	1310mm
Peso	103Kg
Produção máxima	300 confecções/hora

2.1. Filmes que podem ser usados

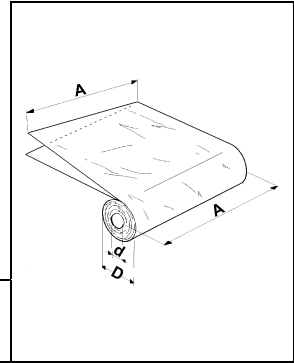
A máquina pode trabalhar com todos os filmes, termo-retrácteis ou não, com espessuras de 15 a 50 micron seja de tipo técnico que alimentar. Para garantir os melhores resultados aconselha-se utilizar os filmes comercializados pela nossa empresa.

As características especiais de nossos filmes (também disponíveis com desenhos e escritas personalizadas do cliente) dão garantias de fiabilidade tanto pelo lado do atendimento às normas legais quanto pelo lado da segurança de um óptimo funcionamento de nossas máquinas.

A = 600mm MAX

D = 250mm MAX

d = 77mm

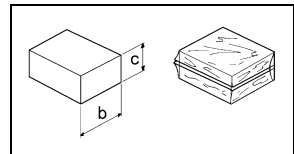


Recomenda-se consultar as fichas técnicas e de segurança dos filmes utilizados e de ater-se às prescrições descritas!

2.2. Cálculo da faixa A

Faixa A = b + c + 100mm

Por faixa "A" entende-se a largura que deve ter a bobina de filme para poder confeccionar o produto.

**Capítulo 3. Condições de uso da máquina****3.1. Dimensões máx. da confecção**

a = 500mm

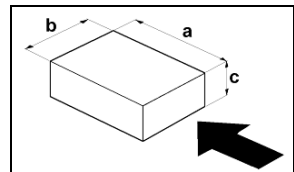
b = 380mm

c = 200mm

Peso = 15Kg

Nota: as medidas indicadas na tabela se referem à medida máx. de cada dimensão.

Todavia, para a medida máx da confecção (b x c) é necessário consultar o capítulo 2.2., onde é possível ver que a soma de (b + c) é igual à largura da bobina do filme menos 100mm.

**3.2. O que se pode confeccionar**

Estas máquinas são capazes de embalar uma ampla gama de produtos; são de fato utilizadas com sucesso nos seguintes sectores: alimentar, varejo, gráfico, expedição, grande distribuição, industrial e têxtil.

3.3. O que não deve ser confeccionado

É absolutamente proibido confeccionar os seguintes tipos de produto para evitar danos permanentes na máquina, além de provocar riscos de acidentes ao operador encarregado:



- Produtos molhados e produtos instáveis
- Líquidos de qualquer tipo e densidade em recipientes frágeis
- Materiais inflamáveis e explosivos
- Bujões de gás sob pressão ou de qualquer tipo
- Pós soltos e voláteis
- Materiais soltos com dimensões menores dos furos do prato retinado
- Eventuais materiais e produtos não previstos que possam ser, em qualquer modo, perigosos para o usuário e provocar danos à própria máquina.

4.1. Descrição dos adesivos de segurança

Na máquina encontram-se os seguintes adesivos de segurança:

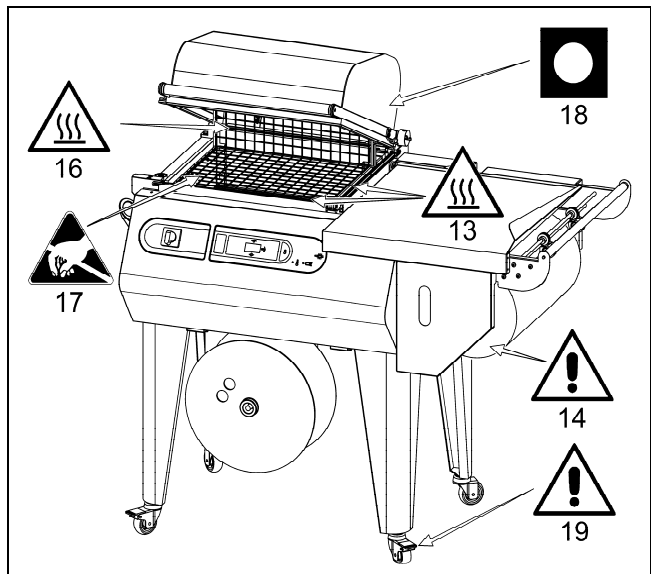
	<ul style="list-style-type: none"> No painel frontal da máquina. <p>Perigo de electrocussão! Risco devido à presença de energia eléctrica na instalação eléctrica colocada na parte interior do painel frontal. Caso seja necessário abrir o painel deve-se desligar a máquina e retirar o conector do cabo de alimentação da ficha do circuito geral.</p> <p>Durante o funcionamento da máquina o painel frontal da máquina deve estar montado correctamente.</p>
	<ul style="list-style-type: none"> No elemento de protecção instalado em frente à lâmina de solda. No painel de protecção do pulmão de calor posicionado atrás do prato reticulado. <p>ATENÇÃO! Órgãos quentes. Indica o perigo de queimaduras com risco de infortúnio, até mesmo grave, para a pessoa exposta.</p>

4.2. Advertências

NÃO PERMITIR QUE PESSOAL NÃO TREINADO USE A MÁQUINA!

	<p>Durante as fases de trabalho prestar atenção em todas as partes quentes da máquina que podem alcançar temperaturas tais que possam provocar queimaduras.</p>
	<p>Se o operador se afastar da máquina, desligar a máquina colocando o interruptor geral na posição "0" (OFF)!</p>
	<p>É proibido fumar durante o funcionamento da máquina!</p>

- ❑ Não tocar a lâmina soldadora (13) logo após a solda, ultrapassando a barreira de protecção contra acidentes com a mão. Possibilidade de queimaduras devidas ao calor residual na lâmina soldadora (13)
- ❑ Em caso de quebra da lâmina soldadora (13) não proceder com a solda. Providenciar imediatamente sua substituição
- ❑ Não tocar a paleta de fechamento pulmão (16) durante a fase de aquecimento. Possibilidade de queimaduras
- ❑ Não tocar a ventoinha em movimento ou utilizar a máquina sem o prato retinado (17)
- ❑ Certificar-se que a bobina de filme esteja correctamente alojada em sua sede (14)
- ❑ Quando não se utiliza a máquina deixar sempre a campana superior (18) aberta
- ❑ As rodas (19) devem ser utilizadas exclusivamente para deslocamentos "breves" em pavimentos lisos e horizontais.



4.3. Dispositivos de protecção individual

	<p>Utilizar calçados de protecção resistentes a choques, a esmagamento e à compressão do pé durante o transporte e o deslocamento da máquina.</p>
	<p>Utilizar luvas de protecção conyta o perigo de esmagamento e contra perigos mecânicos durante o transporte e o deslocamento da máquina.</p>
	<p>Utilizar luvas de protecção contra o risco de corte durante as operações de troca da lâmina soldadora.</p>
	<p>Utilizar luvas de protecção com base nos riscos dos materiais a serem confeccionados (mecânicos, químicos,...) que resistam às temperaturas de contacto com soldadura e/ou lâmina soldadora (máximo 100°C).</p>
	<p>Utilizar luvas de protecção para o contacto com alimentos durante o uso em caso de confeccionamento de alimentos.</p>

5.1. Transporte e posicionamento

- Para o transporte e o posicionamento da máquina recomenda-se manobrar com muita cautela!
- Antes de cada movimentação, verificar que o meio de elevação seja apropriado para elevar a carga a ser movimentada!

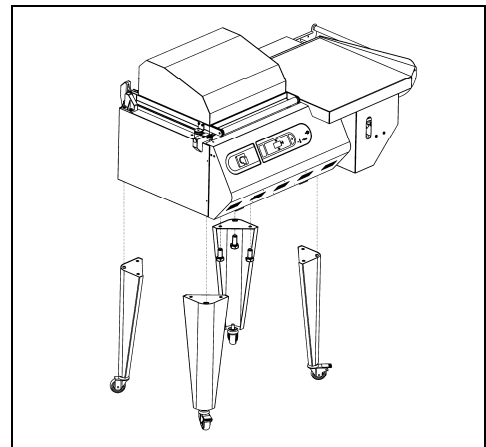
- ❑ Cortar a fita com a tesoura, tomando o cuidado de proteger os olhos com um par de óculos, e tirar o papelão. Tirar os parafusos e as eventuais peças que fixam a máquina à palete.

Se tiver adquirido as pernas:

- ❑ Tirar as pernas da caixa
- ❑ Levantar a máquina com um carro elevador e fixar as 4 pernas utilizando os parafusos em dotação
- ❑ Liberar a campana superior cortando a corda de retenção.

Se tiver adquirido o enrolador aparas:

- ❑ Desembalar o enrolador aparas e posicioná-lo como indicado nas instruções em anexo.

**5.2. Condições ambientais**

- ❑ Posicionar a máquina certificando-se que esteja nivelada no piso, em um ambiente adequado, sem humidade, materiais inflamáveis, gases, explosivos. A máquina deve ser instalada somente em superfícies lisas, horizontais e não inflamáveis
- ❑ Para não obstruir as tomadas de ar, deixar um espaço mínimo de 0,5m ao redor da máquina
- ❑ Uma vez obtido o correcto posicionamento, bloquear a máquina agindo no travão das rodas.

Condições permitidas nos ambientes nos quais a máquina é colocada:

- ❑ Temperatura de + 5°C a + 40°C
- ❑ Humidade relativa de 30% a 90% sem condensação.

A iluminação do local de utilização deve estar em conformidade com as leis vigentes no país no qual a máquina está instalada e, todavia, deve ser uniforme e garantir uma boa visibilidade para salvaguardar a segurança e a saúde do operador.

GRAU DE PROTECÇÃO DA MÁQUINA = IP20

O RÚIDO AÉREO PRODUZIDO PELA MÁQUINA É INFERIOR A 70 dB(A)

5.3. Conexão eléctrica



Tensão (V): ver os dados da etiqueta

Frequência (Hz): ver os dados da etiqueta

Potência máxima absorvida (W): ver os dados da etiqueta

Corrente máxima absorvida (A): ver os dados da etiqueta

Nota: para qualquer comunicação com o fabricante citar sempre o modelo da máquina e o número de série indicados na placa aplicada na parte traseira da máquina.

 MINIPACK - TORRE S.p.A. 24034 GALINNE (BG) - ITALY w w w.minipack-torre.it			
V~	Hz	W max	A max
		MOD.	ANNO
		MATR.	
MADE IN ITALY			

**RESPEITAR AS NORMAS PARA A SEGURANÇA NO TRABALHO!**

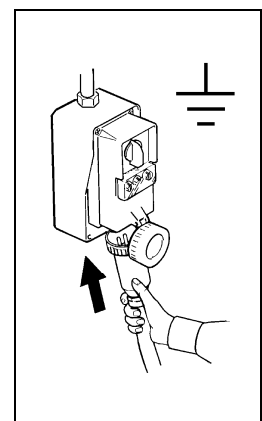
Se a máquina não for dotada de tomada de alimentação utilizar uma tomada adequada aos valores de tensão e amperagem descritos na placa de dados e, todavia, em conformidade com as normas vigentes no país de instalação.

O ATERRAMENTO É OBRIGATÓRIO!

Antes de efectuar a conexão eléctrica certificar-se que a tensão de rede corresponda à voltagem indicada na placa aplicada na parte traseira da máquina e que o contacto de terra esteja em conformidade com as normas vigentes de segurança.

Em caso de dúvidas sobre a tensão de rede contactar a empresa distribuidora de energia eléctrica local.

Ligar a ficha do cabo provindo do quadro eléctrico da máquina a uma tomada de corrente do circuito geral que seja facilmente alcançável pelo operador.

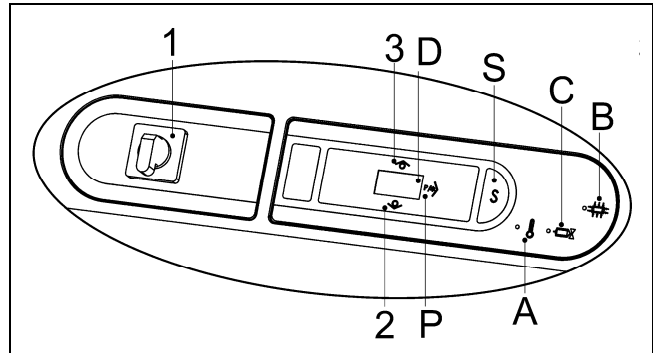


6.1. Regulação

6.1.1. Painel de comando

A máquina é dotada de um painel de comando, do qual é possível configurar todas as funções de programação e funcionamento.

- 1 Interruptor geral
- 2 Botão "DECREMENTAR". Reduz os valores das funções programadas
- 3 Botão "INCREMENTAR". Aumenta os valores das funções programadas
- A Lâmpada piloto temperatura
- B Lâmpada piloto retracção
- C Lâmpada piloto solda
- P Botão de selecção contador de ciclos
- D Display. Visualiza as funções seleccionadas e os relativos dados de programação
- S Botão de selecção programas e variáveis



6.1.2. Ligação da máquina

Girar o interruptor geral (1) para a posição 1.

O display (D) se acende e aparece o n° de programa activo.

A ligação da máquina (através dos programas P02÷P10) alimenta a resistência de retracção, que inicia a aquecer.

Antes de usar a máquina esperar que alcance a temperatura programada sinalizada pelo apagamento da lâmpada piloto (A).

6.1.3. Seleccionar programas e calibrações variáveis

A máquina tem 10 programas seleccionáveis (P01÷P10).

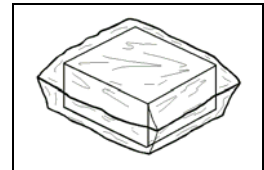
Para seleccionar o n° de programa pressionar os botões (2) e (3)

Programa P01

Este programa permite somente a operação de solda do filme.

O filme funde-se através do calor da lâmina de solda. A pressão entre a lâmina de solda e o contraste superior, revestido com a utilização de teflon provoca a separação das duas bordas do filme.

O produto a ser embalado é fechado em um saco flexível.

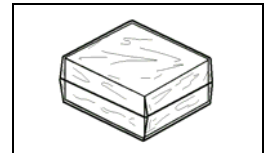


Programa P02÷P10

Este programa permite, de forma contemporânea, as operações de solda e retracção do filme.

A retracção é obtida por meio da circulação forçada de ar quente em volta da embalagem. O aquecimento é obtido graças à passagem do ar através de uma resistência (pulmão de calor).

O produto a ser embalado é fechado em um saco que adere perfeitamente à sua forma.



Em função do número de programas podem ser ajustadas mais ou menos variáveis (ver a tabela a seguir).

A ordem de programação dos programas P02÷P10 é a seguinte (para o programa P01 pode-se configurar só o tempo de soldadura):

1. Tempo de solda
2. Tempo de retardo da ventoinha depois da solda
3. Tempo de retracção
4. Temperatura pulmão

Com o botão (S) corre-se pelas variáveis do programa escolhido e com os botões (2) e (3) modificam-se os valores memorizados. Estes botões (2) e (3) agem passos de um dígito mas, se mantidos pressionados por mais de um segundo o valor se incrementa ou diminui de maneira rápida.

Para convalidar as modificações pressionar o botão (S) até o nº de programa aparecer no display.

O tempo de retardo da ventoinha depois da solda é uma variável que não tem um led associado e, portanto, é indicado com um “r” no display esquerdo, enquanto os dois números restantes indicam o tempo ajustado.

No fim de todas as variáveis programáveis o display mostrará novamente o código do programa recém-editado (ex. P01).

Nota: Se durante a programação a campana se fecha, a máquina não funciona.

Executadas todas as regulações a máquina está pronta para proceder ao confeccionamento.

TABELA DOS PARÂMETROS EM FUNÇÃO DOS PROGRAMAS

Variável	P1 (somente solda)	P02, 03, 04, 05, 06, 07, 08, 09, 10 (solda e retracção)
Tempo de solda (valores em segundos)	Mín. = 0,0 Máx. = 3,0 Default = 1,3	Mín. = 0,0 Máx. = 3,0 Default = 1,3
Tempo de retardo da ventoinha depois da solda (valores em segundos)	não ajustável	Mín. = 0,0 Máx. = 1,0 Default = 0,0
Tempo de retracção (valores em segundos)	não ajustável	Mín. = 0,0 Máx. = 10,0 Default = 2,5
Temperatura pulmão o valor indicado corresponde a: 0 = 0° (a resistência está desligada) 1 ... 150 = 100° ... 398°C (2°C por ponto)	não ajustável	Mín. = 0 Máx. = 150 Default = 120

CONTADOR DE CICLOS

Quando a máquina está em modalidade **SELECÇÃO PROGRAMAS**, o display mostra o programa em execução (ex “P01”).

A partir desta modalidade, pressionando o botão (P) se entra na função “conta-ciclos”.

No visor aparece o número dos ciclos efectuados desde quando a máquina foi ligada.

Ademais, se os botões (2), (3) e (S) forem mantidos pressionados contemporaneamente por 3 segundos entra-se na função “totalizador”

No visor aparece um número que indica os “milhares” de ciclos efectuados na sua totalidade pela máquina.

Partindo da direita, os números visualizados indicam:

1º número = milhares de ciclos

2º número = dezenas de milhares de ciclos

3º número = centenas de milhares de ciclos

Pressionando novamente o botão (2) o visor mostra um número que indica as unidades.

O visor visualiza um número que indica as “unidades” de ciclos efectuados na sua totalidade pela máquina.

Partindo da direita os números visualizados indicam:

1º número = unidades de ciclos

2º número = dezenas de ciclos

3º número = centenas de ciclos

Pressionando novamente o botão (2) volta-se à função “conta-ciclos”.

Pressionando enfim o botão (P) volta-se ao funcionamento normal (o visor mostra o programa em execução).

TABELA INDICATIVA DA PROGRAMAÇÃO CICLO MÁQUINA

Tempo de retracção	Tempo de pausa	Temperatura pulmão (valor indicado no display)
6”	6”	
5”	7”	
4”	8”	
3”	9”	
2”	10”	

6.1.4. Mensagens de alarme

A placa electrónica prevê a detecção de alguns alarmes que são assinalados mediante a visualização no visor (D) das seguintes mensagens:

AL1: Fim de curso B1 fechado para a activação da máquina.

As causas podem ser:

- Máquina ligada com campana abaixada. Levantar a campana.
- Fim de curso B1 avariado. Reparar ou substituir o fim de curso.

Em ambos os casos a máquina não executa o ciclo e é necessário abrir o contacto do fim de curso para anular a sinalização. Quando o contacto é aberto o alarme desaparece.

AL2: Temperatura não alcançada.

A temperatura de trabalho não foi alcançada no tempo estabelecido (15 min.).

Controlar se o termopar está posicionado correctamente. Controlar a resistência de aquecimento.

Para restaurar o alarme desligar e voltar a ligar a máquina.

AL3: Temperatura excede o valor máximo ou há interrupção do termopar.

A resistência excedeu o valor de temperatura máximo permitido ou o termopar está interrompido.

Controlar o termopar. Controlar a placa de potência.

Para restaurar o alarme desligar e voltar a ligar a máquina.

AL4: Polaridade termopar invertida.

Controlar a ligação do termopar.

Para restaurar o alarme desligar e voltar a ligar a máquina.

AL5: Protecção da lâmina soldadora.

Para restaurar o alarme desligar e voltar a ligar a máquina.

Se a máquina voltar a funcionar regularmente significa que foi efectuada uma operação imprópria (ex. duas soldaduras em um intervalo de tempo brevíssimo).

Se o alarme reaparecer significa que há uma avaria na placa de potência.

Contactar a assistência técnica.

ALL: Campana fechada após a retracção.

Se durante um ciclo de retracção a campana permanecer fechada além do tempo de retracção configurado, a máquina continua a retracção por um tempo máximo de 10 segundos e depois pára.

Para restaurar o alarme é suficiente abrir a campana.

EEE: Bloqueio da máquina.

Contactar a assistência técnica.

FF1: Memória.

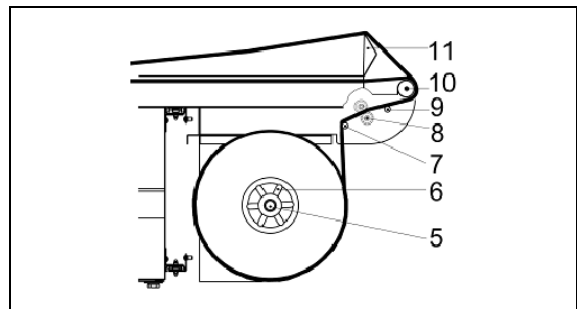
FF2: Para restaurar o alarme desligar e voltar a ligar a máquina, mantendo pressionado durante 3 segundos os botões (2) e (3).

E_COM: Um distúrbio eléctrico tornou a comunicação entre as placas incompreensível.

Para restaurar o alarme desligar e voltar a ligar a máquina.

6.2. Inserção da bobina de filme

- Inserir a bobina de filme no rolo (5) bloqueando-a por meio dos cones de centragem (6)
- Posicionar o rolo no suporte bobina
- Passar o filme em torno do rolo de reenvio (7)
- Passagem através dos micro furadores (8)
- Passar o filme sobre o rolo de transmissão filme (9)
- Passar o filme em torno do rolo de reenvio (10)
- Passagem da aba inferior do filme sob o prato de embalagem (11)
- Passagem da aba superior do filme sobre o prato de embalagem (11).

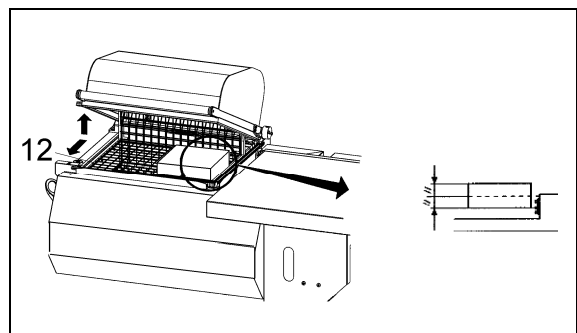
**6.3. Posicionamento do prato retinado**

O prato retinado (12) pode ser posicionado em função do objecto a ser confeccionado.

Para uma boa confecção o prato retinado deve ser posicionado de modo que a solda do filme se encontre na metade da altura da confecção.

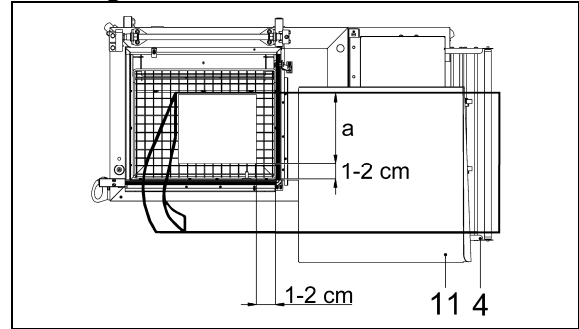
Para seu posicionamento agir como segue:

- Puxar o prato conforme indicado pelas setas
- Remover o prato dos encostos
- Reposicionar o prato nos encostos na altura desejada.



6.4. Regulação do suporte da bobina e do prato de embalagem

O suporte bobina (4) e o prato de confeccionamento (11) devem ser regulados em função da largura (a) do objecto a ser confeccionado deixando aproximadamente 1-2 cm de espaço entre o objecto e a borda de solda.

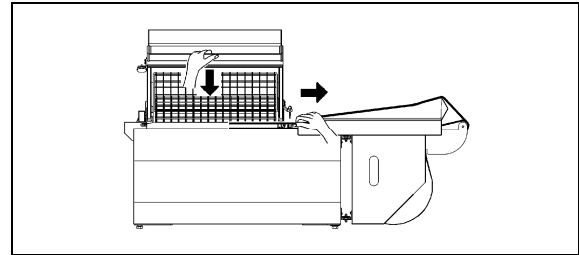
**6.5. Execução da 1ª solda do filme**

Para executar a 1ª solda posicionar o filme como indicado na figura.

Abaixar a alça da campana com a mão esquerda e pressionar com uma pressão de 10-15 Kg.

A máquina entrará automaticamente em funcionamento e realizar-se-á a 1ª solda no lado esquerdo do filme.

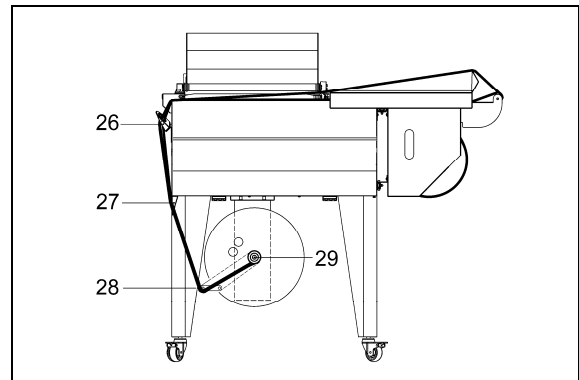
Com a mão direita ajudar o destaque do filme da lâmina soldadora.

**6.6. Engate do filme no enrolador (onde previsto)**

Agora executar um número de ciclos suficientes para formar uma faixa de filme de refugo.

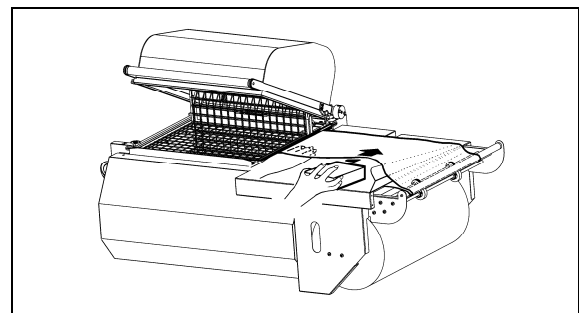
Passá-la ao redor dos rolos de transmissão (26) e (27), ao rolo de comando (28) e engatá-la ao enrolador (29).

Agora a máquina está pronta para proceder ao embalagem.

**6.7. Introdução do objecto a ser confeccionado**

Erguer a borda do filme no prato de confeccionamento com a mão esquerda.

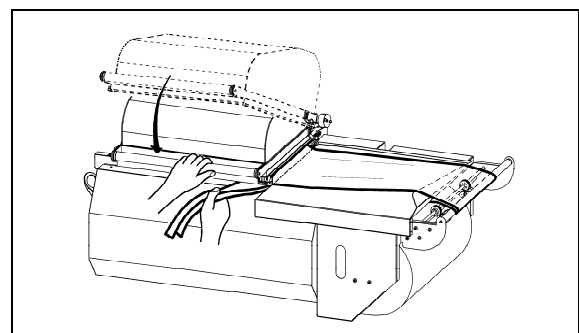
Introduzir o produto no filme com a mão direita e fazê-lo correr para a esquerda até depositá-lo no prato retinado deixando aproximadamente 1-2 cm de espaço entre o produto e o chassis interno de solda de modo a permitir a passagem do ar para a termoretração.

**6.8. Embalagem**

Pressionando na alça da campana com uma pressão de aproximadamente 15 Kg. esta apoia na lâmina soldadora. Deste modo, a solda do filme nos lados abertos (direito e frontal) ocorre automaticamente.

Se a função "SOLDA + RETRACÇÃO" (programas P02+P10) tiver sido seleccionada ver-se-á o filme retrair-se em volta do produto, então, diminuir ligeiramente a pressão na alça da campana de modo a permitir o destaque do filme da zona de solda no interior.

Com a mão direita ajudar o destaque do filme das lâminas soldadoras para fora.



7.1. Cautelas para intervenções de manutenção ordinária

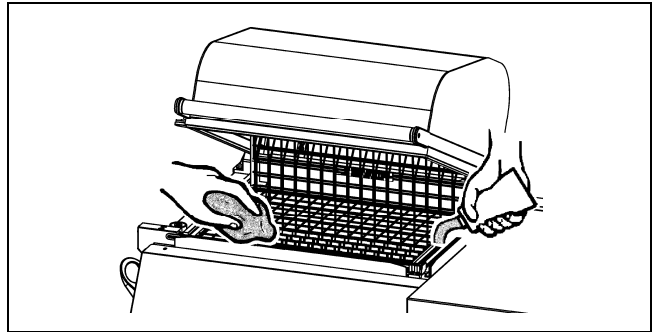
A MANUTENÇÃO ORDINÁRIA DEVE SER EFECTUADA POR PESSOAL QUALIFICADO OPORTUNAMENTE INSTRUÍDO.



Antes de efectuar as operações de manutenção desligar a máquina agindo no interruptor geral, tirar a tomada do ponto de corrente e aguardar o esfriamento da máquina!

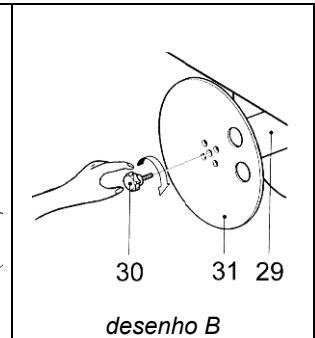
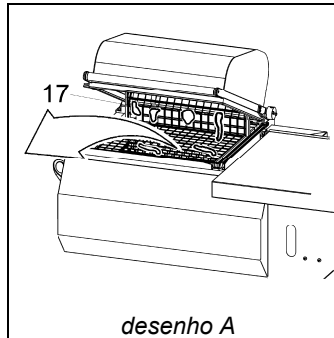
7.2. Limpeza da lâmina soldadora

- ❑ Remover os resíduos de filme que possam ter se depositado na lâmina soldadora utilizando um pano seco; efectuar esta operação logo após uma solda de modo que os resíduos, ainda quentes, possam ser retirados com facilidade
- ❑ Para uma melhor limpeza aconselhamos lubrificar periodicamente a lâmina soldadora com graxa anti-adesiva à base de teflon fornecida com a máquina.

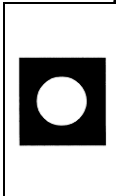


7.3. Remoção de rebarbas de filme plástico e outros

- ❑ Antes de remover eventuais resíduos de filme depositados nas partes quentes da máquina (exemplo na paleta abre pulmão calor), aguardar que a máquina tenha esfriado adequadamente
- ❑ No caso de ter que limpar a campana inferior, remover o prato retinado (17) e tirar o que tiver caído em seu interior (desenho A)
- ❑ Quando a bobina do enrolador automático (29) estiver cheia, remover o filme soltando a manopla (30) e tirando o disco (31) (desenho B).



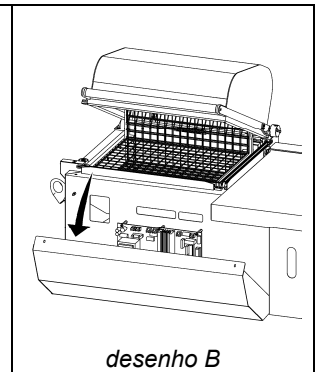
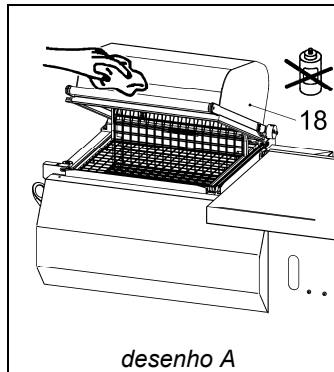
7.4. Limpeza da máquina



Para a limpeza da campana superior (18), limpar tanto a parte interna quanto aquela externa exclusivamente com água e sabão (desenho A).

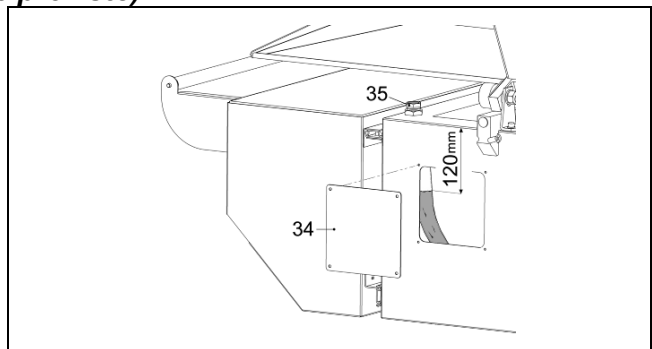
Não utilizar detergentes com solventes que podem vir a danificar a campana superior (18) e reduzir sua transparência.

- ❑ Para a limpeza da máquina utilizar um pano humedecido em água
- ❑ Se a máquina trabalha em ambiente poeirento é necessário limpar tanto a parte interna quanto a externa da mesma com maior frequência. Principalmente, aconselha-se aspirar o pó que se deposita nos componentes eléctricos internos (desenho B).



7.5. Controlo do líquido de resfriamento (onde previsto)

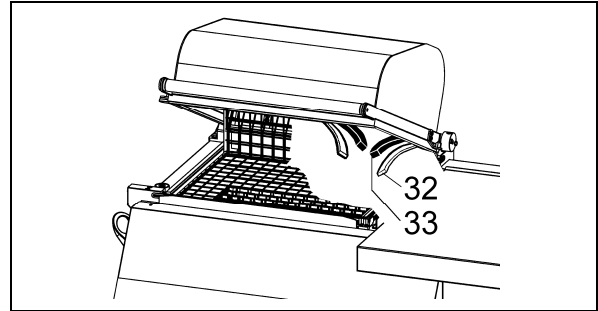
Verifique, a cada 4 meses, o nível do líquido de arrefecimento através da remoção do painel traseiro (34). Certifique-se de que o nível não seja inferior em relação à medida indicada: neste caso retire a tampa (35) e adicione uma mistura composta por água e líquido anticongelante (10%).



7.6. Troca do teflon e borracha

Quando os encostos em teflon (32) estiverem muito desgastados, substituí-los com aqueles de reposição prestando muita atenção em sua aplicação, linear e plana. Limpar a borracha (33) com detergente antes da aplicação da fita auto adesiva de teflon. Se também a borracha (33) resultar deteriorada providenciar a sua substituição no seguinte modo:

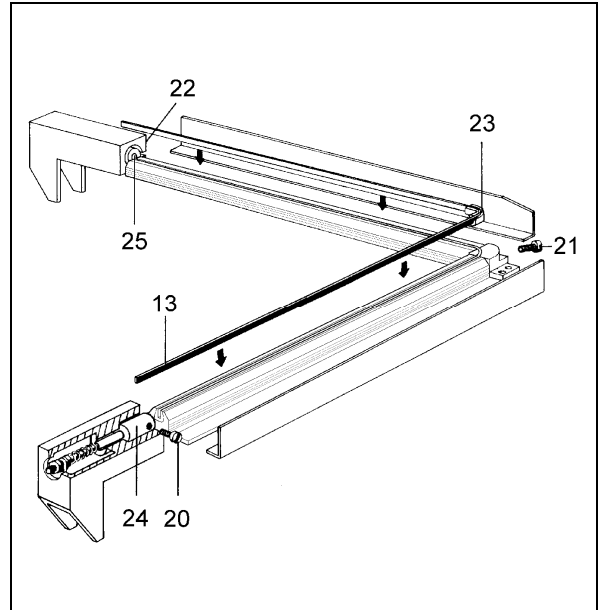
- Tirar a borracha velha
- Limpar a sede que a contém
- Inserir a nova borracha em modo linear
- Limpar a borracha com detergente
- Aplicar a fita auto adesiva de teflon.



7.7. Troca lâmina soldadora

Para substituir a lâmina soldadora (13) seguir o seguinte procedimento:

- Tirar a tensão da máquina
- Soltar os 3 parafusos (20)-(21)-(22)
- Tirar a lâmina soldadora velha
- Limpar a sede e se necessário substituir o teflon isolante (23) do grampo central
- Inserir a lâmina soldadora nova partindo do grampo central e apertando o parafuso (21)
- Refilar a lâmina soldadora nova alinhada com o orifício dos pistões (24) e (25)
- Completar a inserção da lâmina soldadora em toda sua sede
- Empurrar firmemente o pistão traseiro (24) na direcção da lâmina soldadora de modo que esta entre no orifício do mesmo e apertar o parafuso (22)
- Empurrar firmemente o pistão dianteiro (25) na direcção da lâmina soldadora de modo que esta entre no orifício do mesmo e apertar o parafuso (20)
- Aparar o teflon saliente do grampo central
- Certificar-se que a lâmina soldadora esteja bem posicionada e tensionada.



7.8. Substituição do cabo de alimentação

	<p>ATENÇÃO! Se o cabo de alimentação for danificado, este deve ser substituído pelo fabricante ou pelo serviço de assistência técnica, ou de qualquer forma por uma pessoa com qualificação similar, de modo a prevenir qualquer risco.</p>
--	--

7.9. Diagrama eléctrico

(página 98)

B1	Fim de curso start ciclo	K2	Placa comando
B2	Fim de curso enrolador	M1	Motor ventoinha
BT1	Termopar	M2	Motor enrolador
C1	Condensador motor	M3	Motor bomba de resfriamento
E1/2	Ventilador resfriamento	Q1	Interruptor geral
E3	Ventilador resfriamento	Q2	Interruptor enrolador
ER1	Resistência lâmina soldadora	R1	Resistor para freio motor
ER2	Resistência de retracção	R2	Resistor para freio motor
FQ1	Termóstato de segurança	S1	Teclado a membrana
FU1/2	Fusível linha 10.3X38	T1	Transformador de corte
FU3	Fusível alimentador placa 5X20	U1	Magnete de retracção
FU4/5	Fusível motor ventoinha 5X20	U2	Magnete de solda
FU6/7	Fusível ventilador, bomba de resfriamento, enrolador 5X20	X1	Tomada alimentação enrolador
FU8	Fusível magnetos 5X20	X2	Ficha alimentação enrolador
K1	Placa potência		

7.10. Desmontagem, demolição e sucateamento resíduos**ATENÇÃO!**

As operações de desmontagem e demolição sempre devem ser confiadas a pessoal especializado em tais actividades e dotado das competências mecânicas e eléctricas necessárias para trabalhar em condições de segurança.

Proceder no seguinte modo:

- Desligar a máquina da rede de alimentação eléctrica
- Desmontar os componentes.

Cada parte deve ser tratada, despejada ou reciclada com base na classificação e nos procedimentos previstos pela legislação vigente no país de instalação.



O símbolo indica que este produto **não** deve ser tratado como refugo doméstico.

Certificando-se que o produto seja correctamente eliminado, facilitar-se-á a prevenção de potenciais consequências negativas para o ambiente e a saúde do ser humano que, de outro modo, poderiam ser causadas por um tratamento inadequado do despejo deste produto. Para maiores informações a respeito da reciclagem deste produto, contactar o vendedor do produto ou, em alternativa, o serviço de pós-venda ou o serviço de tratamento de lixo local.

Capítulo 8. Garantia**8.1. Certificado de garantia**

A Garantia tem validade de 12 meses a partir da data de instalação nas condições indicadas no livrete de instruções. Preencher todos os espaços no verso do postal, cortar ao longo da linha e enviar pelo correio.

8.2. Condições de garantia

A garantia é válida por 12 meses e decorre da data de instalação da máquina. A garantia consiste na substituição ou reparação gratuita de todas as partes por nós detectadas como defeituosas por anomalias de materiais. As reparações ou substituições ocorrem normalmente junto à casa fabricante debitando-se ao comprador das despesas de transporte e mão-de-obra. Caso as reparações ou substituições sejam executadas junto à sede do comparador este deverá pagar as despesas de viagem, estadia e mão-de-obra. Os serviços de garantia são executados exclusivamente a cargo da casa fabricante ou pelo revendedor autorizado. Para ter direito a serviços de garantia enviar a peça defeituosa para a casa fabricante ou revendedor autorizado, para que seja efectuada a reparação ou substituição. A devolução de tal peça reparada ou substituída está incluída no adimplemento das operações de garantia. A garantia é anulada:

- Quando o CERTIFICADO DE GARANTIA não for enviado devidamente preenchido e assinado até 20 dias da compra por meio postal
- Pela errada instalação, inadequada alimentação, negligência de uso e violação por parte de pessoas não autorizadas
- Por modificações efectuadas na máquina sem o consenso por escrito do fabricante
- Caso a máquina não seja mais de propriedade do primeiro comprador.

A casa fabricante declina, de acordo com a lei, qualquer responsabilidade por danos a pessoas ou coisas caso seja efectuada uma errada instalação ou conexão à rede de alimentação eléctrica ou exclusão do aterramento ou em caso de violações da própria máquina. A casa fabricante se reserva o direito de efectuar modificações de acordo com necessidades técnicas e de funcionamento.

**PARA QUALQUER CONTROVÉRSIA LEGAL
ELEGE-SE O FORO DE BERGAMO (ITÁLIA).**

ΜΕΤΑΦΡΑΣΗ ΤΩΝ ΠΡΩΤΟΤΥΠΩΝ ΟΔΗΓΙΩΝ





Περιεχόμενα

EL

Κεφάλαιο 1. Περιγραφή	
1.1. Πρόλογος	Σελίδα 74
1.2. Χαρακτηριστικά του μηχανήματος	Σελίδα 74
1.3. Τεχνικά χαρακτηριστικά της μηχανής	Σελίδα 74
Κεφάλαιο 2. Χαρακτηριστικά του φιλμ	
2.1. Χρησιμοποιούμενα φιλμ	Σελίδα 75
2.2. Υπολογισμός της ζώνης A	Σελίδα 75
Κεφάλαιο 3. Όροι χρήσης του μηχανήματος	
3.1. Μέγιστες διαστάσεις της συσκευασίας	Σελίδα 75
3.2. Ότι μπορεί να συσκευαστεί	Σελίδα 75
3.3. Τι δεν πρέπει να συσκευασθεί	Σελίδα 75
Κεφάλαιο 4. Κανονισμοί ασφαλείας	
4.1. Περιγραφή αυτοκόλλητων ασφαλείας	Σελίδα 76
4.2. Προειδοποιήσεις	Σελίδα 76
4.3. Συσκευές προσωπικής προστασίας	Σελίδα 76
Κεφάλαιο 5. Εγκατάσταση της μηχανής	
5.1. Μεταφορά και τοποθέτηση	Σελίδα 77
5.2. Συνθήκες περιβάλλοντος	Σελίδα 77
5.3. Ηλεκτρική σύνδεση	Σελίδα 77
Κεφάλαιο 6. Ρύθμιση και προετοιμασία της μηχανής	
6.1. Ρύθμιση	Σελίδα 78
6.1.1. Πίνακας χειρισμού	Σελίδα 78
6.1.2. Θέση σε κίνηση της μηχανής	Σελίδα 78
6.1.3. Επιλογή πολλαπλών προγραμμάτων και βαθμονόμησης	Σελίδα 78
6.1.4. Μηνύματα συναγερμού	Σελίδα 80
6.2. Τοποθέτηση μπομπίνας φιλμ	Σελίδα 80
6.3. Τοποθέτηση του δικτυωτού πιάτου	Σελίδα 80
6.4. Ρύθμιση βάσης μπομπίνας και πιάτου συσκευασίας	Σελίδα 81
6.5. Εκτέλεση 1 ^{ης} συγκόλλησης φιλμ	Σελίδα 81
6.6. Γάντζωμα του φιλμ στη συσκευή περιέλιξης (όπου προβλέπεται)	Σελίδα 81
6.7. Εισαγωγή του αντικειμένου προς συσκευασία	Σελίδα 81
6.8. Συσκευασία	Σελίδα 81
Κεφάλαιο 7. Τακτική συντήρηση	
7.1. Προφυλάξεις για επεμβάσεις τακτικής συντήρησης	Σελίδα 82
7.2. Καθαρισμός λεπίδας συγκόλλησης	Σελίδα 82
7.3. Απομάκρυνση φύρας από πλαστικό φιλμ και άλλα	Σελίδα 82
7.4. Καθαρισμός της μηχανής	Σελίδα 82
7.5. Έλεγχος ψυκτικού υγρού (όπου προβλέπεται)	Σελίδα 82
7.6. Αλλαγή teflon και λάστιχου	Σελίδα 83
7.7. Αλλαγή λεπίδας συγκόλλησης	Σελίδα 83
7.8. Αντικατάσταση του τροφοδοτικού καλωδίου	Σελίδα 83
7.9. Ηλεκτρικό σχεδιάγραμμα	Σελίδα 83
7.10. Αποσυναρμολόγηση, διάλυση και απομάκρυνση υπολοίπων	Σελίδα 84
Κεφάλαιο 8. Εγγύηση	
8.1. Πιστοποιητικό εγγύησης	Σελίδα 84
8.2. Όροι εγγύησης	Σελίδα 84
Δήλωση πιστοποίησης CE	Σελίδα 97

1.1. Πρόλογος

Το παρόν εγχειρίδιο συντάχθηκε σύμφωνα με την προδιαγραφή UNI 10893 Ιουλίου 2000. Απευθύνεται σε όλους τους χρήστες με σκοπό να επιτρέψει μία σωστή λειτουργία του μηχανήματος. Να φυλαχτεί σε μέρος εύκολα προσβάσιμο, κοντά στο μηχάνημα. Το παρόν εγχειρίδιο αποτελεί αναπόσπαστο μέρος του μηχανήματος για ό,τι αφορά την ασφάλεια. Για καλύτερη κατανόηση διευκρινίζουμε παρακάτω τους συμβολισμούς που έχουν χρησιμοποιηθεί.

	ΠΡΟΣΟΧΗ: Κανονισμοί πρόληψης ατυχημάτων του χρήστη. Αυτή η προειδοποίηση δείχνει την παρουσία κινδύνων που μπορούν να προκαλέσουν τραυματισμούς σε όποιον χρησιμοποιεί το μηχάνημα.
	ΠΡΟΣΟΧΗ: Ζεστά όργανα. Δείχνει τον κίνδυνο εγκαυμάτων και τον κίνδυνο ατυχήματος και μάλιστα σοβαρού, για τα άτομα που βρίσκονται εκτεθειμένα.
	ΠΡΟΣΟΧΗ: Μην αγγίζετε.
	ΠΡΟΕΙΔΟΠΟΙΗΣΗ: Δείχνει το ενδεχόμενο πρόκλησης ζημιών στο μηχάνημα ή/και στα εξαρτήματά του.

Όλα τα δικαιώματα σχετικά με την αναπαραγωγή του παρόντος εγχειριδίου ανήκουν στην κατασκευαστική εταιρεία. Η αναπαραγωγή, έστω και τμηματική, απαγορεύεται από τον νόμο. Οι περιγραφές και οι απεικονίσεις που παρουσιάζονται στο παρόν εγχειρίδιο δεν είναι δεσμευτικές και επομένως η κατασκευαστική εταιρεία επιφυλάσσει του δικαιώματος να επιφέρει οποιαδήποτε στιγμή όλες τις αλλαγές τις οποίες θα θεωρήσει αναγκαίες. Το παρόν εγχειρίδιο δεν μπορεί να δοθεί σε τρίτα άτομα χωρίς την γραπτή συναίνεση της κατασκευαστικής εταιρείας. Το μηχάνημα μπορεί να χρησιμοποιηθεί μόνον για να ικανοποιήσει τις ανάγκες για τις οποίες μελετήθηκε και κατασκευάστηκε, οποιαδήποτε άλλη χρήση θεωρείται ως «ακατάλληλη χρήση» και άρα επικίνδυνη.

Πριν κάνετε οποιαδήποτε επέμβαση στο μηχάνημα θα πρέπει υποχρεωτικά να μελετήσετε προσεκτικά όλες τις οδηγίες του παρόντος εγχειριδίου, ώστε να αποφύγετε πιθανές ζημιές στο ίδιο το μηχάνημα, σε άτομα ή σε πράγματα.

Δεν επιτρέπεται η χρήση του σε περίπτωση που έχετε αμφιβολίες σχετικά με την σωστή ερμηνεία των οδηγιών.

Ελάτε σε επαφή με το εργοστάσιο για να ζητήσετε οποιαδήποτε διευκρίνηση.

Η μηχανή δεν προορίζεται για χρήση από άτομα (συμπεριλαμβανομένων των παιδιών) των οποίων οι φυσικές, αισθητηριακές και νοητικές ικανότητες είναι μειωμένες, ή χωρίς εμπειρία ή γνώση, εκτός κι αν αυτά εποπτεύονται από ένα άτομο υπεύθυνο για την ασφάλειά τους, επιτηρούνται ή τους έχουν δοθεί οδηγίες σχετικές με τη χρήση της συσκευής.

Τα παιδιά θα πρέπει να επιτηρούνται ώστε να αποτραπεί το ενδεχόμενο να παίξουν με τη μηχανή.

Κατά την στιγμή της παράδοσης ελέγξτε αν το μηχάνημα είναι πλήρες σε όλα τα μέρη του.

Ενδεχόμενες ανωμαλίες θα πρέπει να επιστημανθούν αμέσως στον προμηθευτή.

Η κατασκευαστική εταιρεία αποποιείται κάθε ευθύνης σχετικής με ακατάλληλη χρήση του μηχανήματος ή/και με ζημιές που προξενήθηκαν από επεμβάσεις που δεν αναφέρονται στο παρόν εγχειρίδιο.

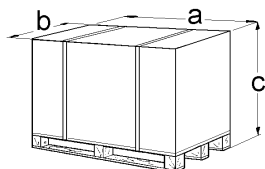
1.2. Χαρακτηριστικά του μηχανήματος

Αποκτήσατε ένα μηχάνημα με εξαιρετικά χαρακτηριστικά και δυνατότητες και σας ευχαριστούμε για την εμπιστοσύνη που μας δείξατε. Το σύστημα συσκευασίας είναι μοναδικό στο είδος του και επιβλήθηκε σε όλο τον κόσμο με την παρουσία περισσότερων από 150.000 μονάδων που λειτουργούν στον τομέα της συσκευασίας και του πακεταρίσματος.

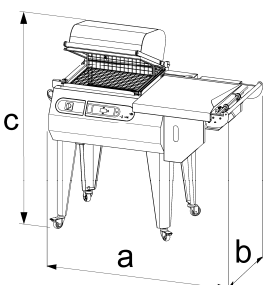
Η τέλεια τεχνολογία καθώς και η ποιότητα των εξαρτημάτων και των χρησιμοποιηθέντων υλικών τόσο στην κατασκευή του όσο και στις δοκιμές, αποτελούν την καλύτερη εγγύηση για την καλή λειτουργία του και τη διαχρονική αξιοπιστία του.

Το μηχάνημα μπορεί να χρησιμοποιηθεί σαν εργαλείο για την ταυτόχρονη συγκόλληση και θερμοσυστολή του φίλμ, ή σαν απλό εργαλείο συγκόλλησης χάρη στο ιδιαίτερο κύκλωμα λειτουργίας. Σε αυτή την τελευταία περίπτωση μπορεί να τοποθετηθεί και μέσα σε κανονικές σακούλες χωρίς θερμοσυστολή.

1.3. Τεχνικά χαρακτηριστικά της μηχανής



Πλάτος "a"	1330 χιλ.
Μήκος "b"	1080 χιλ.
Ύψος "c"	880 χιλ.
Βάρος	127 Κιλά

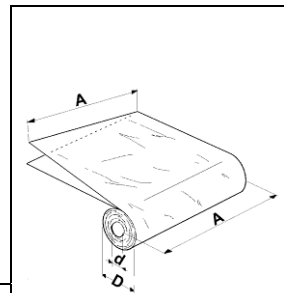


Πλάτος "a"	1260 χιλ.
Μήκος "b"	810 χιλ.
Ύψος "c" (καμπάνα κλειστή)	1165 χιλ.
Ύψος "c" (καμπάνα ανοιχτή)	1310 χιλ.
Βάρος	103 Κιλά
Μέγιστη παραγωγή	300 συσκευασίες την ώρα

2.1. Χρησιμοποιούμενα φιλμ

Το μηχάνημα μπορεί να δουλέψει με όλα τα θερμοσυστελόμενα φιλμ αλλά και τα υπόλοιπα, πάχους από 15 ως 50 μm τύπου τεχνικού ή για είδη διατροφής. Για να επιτύχετε καλύτερα αποτελέσματα, σας συνιστούμε να χρησιμοποιείτε φιλμ που τα εμπορευόμαστε εμείς. Τα ειδικά χαρακτηριστικά των δικών μας φιλμ (και με εξατομικευμένα σχέδια και επιγραφές των πελατών) δίνουν εγγύηση αξιοπιστίας τόσο από πλευράς ανταπόκρισης στους ισχύοντες κανονισμούς, όσο και από πλευράς ασφάλειας για την άριστη λειτουργία των μηχανών μας.

$A = 600 \text{ χιλ. MAX}$ $D = 250 \text{ χιλ. MAX}$ $d = 77 \text{ χιλ.}$

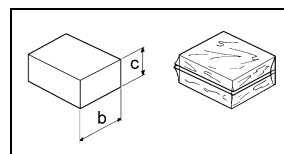


Συμβουλευόμαστε να διαβάσετε τις τεχνικές κάρτες και εκείνες της ασφάλειας των χρησιμοποιημένων φιλμ και να εφαρμόζετε τις υποδείξεις!

2.2. Υπολογισμός της ζώνης A

Ζώνη $A = b + c + 100 \text{ χιλ.}$

Ως ζώνη "A" νοείται το πλάτος που πρέπει να έχει η μπομπίνα του φιλμ για να είναι εφικτή η συσκευασία του προϊόντος.

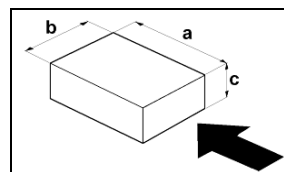


Κεφάλαιο 3. Όροι χρήσης του μηχανήματος

3.1. Μέγιστες διαστάσεις συσκευασίας

$a = 500 \text{ χιλ.}$ $b = 380 \text{ χιλ.}$ $c = 200 \text{ χιλ.}$ Βάρος = 15 Κιλά

Σημείωση: Οι διαστάσεις που φαίνονται στην ταμπέλα αναφέρονται σε μία χωριστή μέγιστη διάσταση. Για την μέγιστη διάσταση της συσκευασίας ($b \times c$) πρέπει να γίνει αναφορά στο κεφάλαιο 2.2., όπου φαίνεται ότι το άθροισμα ($b + c$) είναι οπωσδήποτε ίσο με το πλάτος της μπομπίνας του φιλμ μείον 100 χιλ.



3.2. Ότι μπορεί να συσκευαστεί

Τα μηχανήματα αυτά είναι σε θέση να συσκευάσουν ένα ευρύ φάσμα προϊόντων εντελώς διαφορετικά μεταξύ τους, και για αυτό μπορούν να χρησιμοποιούνται με επιτυχία στους εξής τομείς: διατροφής, εμπορίου, γραφικών και αποστολής, μεγάλων διανομών, βιομηχανίας, κλωστοϋφαντουργίας.

3.3. Τι δεν πρέπει να συσκευασθεί

Απαγορεύεται απολύτως να συσκευαστούν οι παρακάτω τύποι προϊόντων για να αποφευχθούν μόνιμες βλάβες της μηχανής, καθώς και πρόκληση κινδύνου ατυχημάτων στο χειριστή:



- Βρεμένα και Ασταθή προϊόντα
- Υγρά κάθε τύπου και πυκνότητας σε εύθραυστα δοχεία
- Εύφλεκτα και Εκρηκτικά υλικά
- Φιάλες με αέριο υπό πίεση ή οποιουδήποτε τύπου
- Πτητικές και διαλυτές σκόνης
- Αντικείμενα με διαστάσεις μικρότερες από τις τρύπες του δικτυωτού πιάτου
- Ενδεχόμενα μη προβλεπόμενα υλικά και προϊόντα που μπορούν να είναι επικίνδυνα για τον χρήστη ή να προκαλέσουν βλάβες στην ίδια τη μηχανή.

4.1. Περιγραφή αυτοκόλλητων ασφαλείας

Επί του μηχανήματος υπάρχουν τα εξής αυτοκόλλητα ασφαλείας:

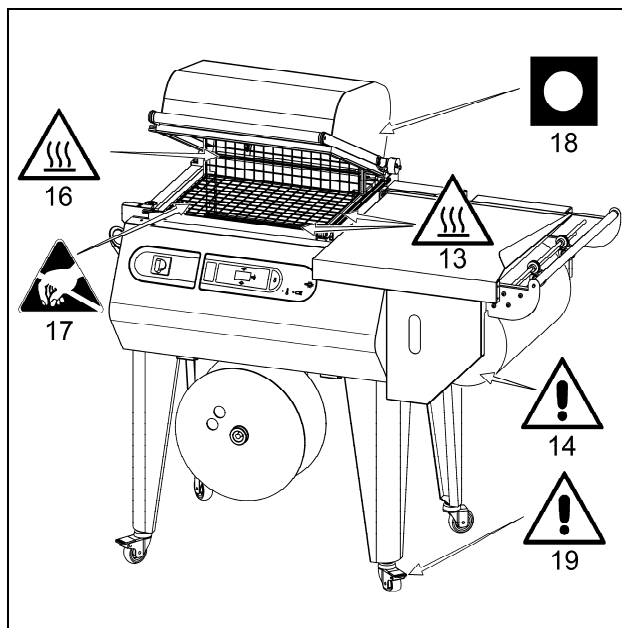
	<ul style="list-style-type: none"> Στο μπροστινό πίνακα του μηχανήματος. <p>Κίνδυνος ηλεκτροπληξίας! Κίνδυνος που οφείλεται στην ηλεκτρική ενέργεια που υπάρχει στην ηλεκτρική εγκατάσταση στο εσωτερικό του μπροστινού πίνακα. Σε περίπτωση που ανοιχτεί ο πίνακας είναι απαραίτητο να σβήσετε το μηχάνημα και να βγάλετε το φως του τροφοδοτικού καλωδίου από την πρίζα του γενικού ηλεκτρικού κυκλώματος.</p> <p>Κατά τη λειτουργία του μηχανήματος ο μπροστινός πίνακας θα πρέπει να έχει τοποθετηθεί σωστά.</p>
	<ul style="list-style-type: none"> Επί της προστασίας που είναι τοποθετημένη μπροστά από τη λεπίδα σφράγισης. Επί του πίνακα ασφαλείας του πνεύμονα θερμότητας τοποθετημένο πίσω από τον οπλισμένο με πλέγμα δίσκο. <p>ΠΡΟΣΟΧΗ! Ζεστά Όργανα. Υποδεικνύει τον κίνδυνο εγκαυμάτων με κίνδυνο τραυματισμού, ακόμη και σοβαρού για το άτομο που εκτίθεται.</p>

4.2. Προειδοποιήσεις

ΜΗΝ ΕΠΙΤΡΕΠΕΤΕ ΤΗ ΧΡΗΣΗ ΤΟΥ ΜΗΧΑΝΗΜΑΤΟΣ ΣΕ ΜΗ ΕΚΠΑΙΔΕΥΜΕΝΟ ΠΡΟΣΩΠΙΚΟ!

	<p>Κατά τη διάρκεια της εργασίας προσοχή σε όλα τα ζεστά μέρη της μηχανής τα οποία δύνανται να αναπτύξουν υψηλές θερμοκρασίες που μπορούν να προκαλέσουν εγκαύματα.</p>
	<p>Σε περίπτωση απομάκρυνσης του χειριστή από τη μηχανή, σβήστε τη μηχανή θέτοντας τον γενικό διακόπτη στη θέση "0" (OFF)!</p>
	<p>Κατά τη λειτουργία της μηχανής απαγορεύεται το κάπνισμα!</p>

- ❑ Μην αγγίζετε τη λεπίδα συγκόλλησης (13) αμέσως μετά τη συγκόλληση, ξεπερνώντας με το χέρι το φράγμα προστασίας από ατυχήματα. Περίπτωση εγκαύματος λόγω της εναπομείνουσας θερμότητας στη λεπίδα συγκόλλησης (13) θέση
- ❑ Μη συνεχίσετε τη συγκόλληση σε περίπτωση θραύσης της λεπίδας συγκόλλησης (13). Αντικαταστήστε την αμέσως
- ❑ Μην ακουμπήσετε το φτυαράκι κλεισίματος (16) κατά τη φάση θέρμανσης. Περίπτωση εγκαύματος θέση
- ❑ Μην ακουμπήσετε τον ανεμιστήρα σε κίνηση ή χρησιμοποιήσετε τη μηχανή χωρίς το πιάτο συσκευασίας (17)
- ❑ Βεβαιωθείτε ότι η μπομπίνα φιλμ είναι τοποθετημένη σωστά στη θέση της (14)
- ❑ Όταν δεν χρησιμοποιείται η μηχανή αφήνετε πάντα την άνω καμπίνα (18) ανοικτή
- ❑ Οι ρόδες (19) θα πρέπει να χρησιμοποιούνται αποκλειστικά για «σύντομες» μετακινήσεις σε λεία και επίπεδα πατώματα.



4.3. Συσκευές προσωπικής προστασίας

	<p>Χρησιμοποιείτε υποδήματα ασφαλείας ανθεκτικά στα χτυπήματα, στη σύνθλιψη και συμπίεση των ποδιών κατά τη μεταφορά και μετακίνηση του μηχανήματος.</p>
	<p>Χρησιμοποιείτε γάντια που να προστατεύουν από τον κίνδυνο σύνθλιψης και από μηχανικούς κινδύνους κατά τη μεταφορά και μετακίνηση του μηχανήματος.</p>
	<p>Χρησιμοποιείτε γάντια που να προστατεύουν από τον κίνδυνο κοπής και από τις εργασίες ανταλλαγής των λεπίδων σφράγισης.</p>
	<p>Χρησιμοποιείτε γάντια για την προστασία από τον κίνδυνο των υλικών συσκευασίας (μηχανικά , χημικά...) που αντέχουν σε θερμοκρασίες επαφής με συγκόλληση ή/και την μπάρα συγκόλλησης (μέγ. 100°C).</p>
	<p>Χρησιμοποιείτε προστατευτικά γάντια για την επαφή με τροφές κατά τη διάρκεια της χρήσης σε περίπτωση συσκευασίας των τροφίμων.</p>

5.1. Μεταφορά και τοποθέτηση



- Στην μεταφορά και την τοποθέτηση της μηχανής συμβουλευόμαστε να ενεργείτε με μεγάλη προσοχή!
- Πριν από οποιαδήποτε μετακίνηση, βεβαιωθείτε ότι το μέσο ανύψωσης είναι κατάλληλο να σηκώσει το φορτίο που πρόκειται να μετακινηθεί!

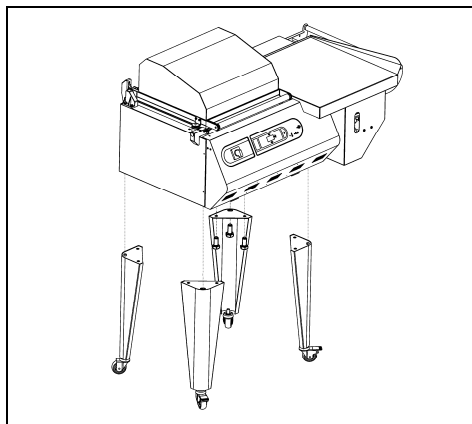
- ❑ Κόψετε με ψαλίδι τη σφραγίδα προσέχοντας να προφυλάξετε τα μάτια σας με γυαλιά και τραβήξτε να βγει το χαρτονένιο κιβώτιο. Αφαιρέστε τις βίδες και τις ενδεχόμενες πλάκες που στερεώνουν το μηχάνημα στην παλέτα.

Αν αποκτήσατε τα ποδαρικά:

- ❑ Βγάλτε το κουτί που περιέχει τα ποδαρικά
- ❑ Ανασηκώστε τη μηχανή με ένα ανυψωτικό και στερεώστε τα 4 ποδαρικά χρησιμοποιώντας τις παρεχόμενες βίδες
- ❑ Ελευθερώστε την πάνω κάλυψη κόβοντας το κορδελάκι που την συγκρατεί.

Αν αποκτήσατε τον περιελικτήρα αποκομμάτων:

- ❑ Αποσυσκευάστε τον περιελικτήρα αποκομμάτων και τοποθετήστε τον σύμφωνα με τις συνημμένες οδηγίες.



5.2. Συνθήκες περιβάλλοντος

- ❑ Τοποθετήστε τη μηχανή προσέχοντας να είναι τέλεια οριζόντια στο πάτωμα (λιβελαρισμένη), σε ένα κατάλληλο περιβάλλον χωρίς υγρασία, εύφλεκτα υλικά, αέρια ή άλλες εκρηκτικές ύλες. Το μηχάνημα θα πρέπει να εγκαθίσταται μόνο σε λείες, οριζόντιες και μη εύφλεκτες επιφάνειες.
- ❑ Αφήστε έναν ελεύθερο χώρο τουλάχιστον 0,5m γύρω από τη μηχανή, για να μην εμφράζονται τα ανοίγματα εξαερισμού
- ❑ Ασφαλίστε τη μηχανή, όταν ολοκληρωθεί η σωστή τοποθέτησή της, ενεργώντας στο φρένο των τροχών.

Επιτρεπόμενες συνθήκες στους χώρους που είναι τοποθετημένη η μηχανή:

- ❑ Θερμοκρασία από + 5°C ως + 40°C
- ❑ Σχετική υγρασία από 30% ως 90% χωρίς συμπύκνωση.

Ο φωτισμός του χώρου πρέπει να είναι σύμφωνος με την ισχύουσα νομοθεσία του κράτους και πρέπει οπωσδήποτε να είναι ομοιόμορφος και να εξασφαλίζει καλή ορατότητα, για την ασφάλεια και την υγεία του εργαζόμενου.

ΒΑΘΜΟΣ ΑΣΦΑΛΕΙΑΣ ΤΗΣ ΜΗΧΑΝΗΣ = IP20

Ο ΠΑΡΑΓΟΜΕΝΟΣ ΘΟΡΥΒΟΣ ΤΟΥ ΜΗΧΑΝΗΜΑΤΟΣ ΕΙΝΑΙ ΚΑΤΩΤΕΡΟΣ ΑΠΟ 70 dB(A)

5.3. Ηλεκτρική σύνδεση

Τάση (V): βλέπε στοιχεία πινακίδας

Συχνότητα (Hz): βλέπε στοιχεία πινακίδας

Μέγιστη απορρόφηση ισχύος (W): βλέπε στοιχεία πινακίδας

Μέγιστη απορρόφηση ρεύματος (A): βλέπε στοιχεία πινακίδας

Σημείωση: Σε οποιαδήποτε επικοινωνία με τον κατασκευαστικό οίκο αναφέρετε πάντα το μοντέλο της μηχανής και τον αριθμό πλαισίου που αναγράφονται στην πλακέτα που βρίσκεται στο πίσω μέρος του μηχανήματος.

MINIPACK® TORRE S.p.A. 24044 DALMINE (BG) - ITALY w w w . m i n i p a c k - t o r r e . i t			
V~	Hz	W max	A max
CE		MOD. FANNO MATR.	
MADE IN ITALY			



ΤΗΡΕΙΤΕ ΤΟΥΣ ΚΑΝΟΝΙΣΜΟΥΣ ΑΣΦΑΛΕΙΑΣ ΤΟΥ ΧΩΡΟΥ ΕΡΓΑΣΙΑΣ!

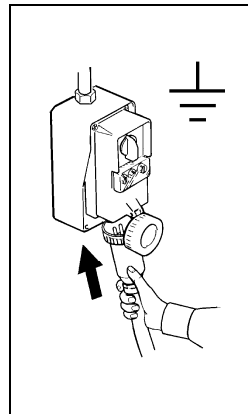
Αν η μηχανή δεν έχει δικό της βύσμα τροφοδοσίας χρησιμοποιήστε ένα βύσμα κατάλληλο για την τάση και τα αμπέρ που αναγράφονται στην πλακέτα με τα στοιχεία της μηχανής και οπωσδήποτε σύμφωνα με τους ισχύοντες κανονισμούς της χώρας.

Η ΓΕΙΩΣΗ ΕΙΝΑΙ ΥΠΟΧΡΕΩΤΙΚΗ!

Πριν κάνετε την ηλεκτρική σύνδεση βεβαιωθείτε ότι η τάση του δικτύου αντιστοιχεί στα VOLT που αναγράφονται στην πλακέτα που βρίσκεται στο πίσω μέρος της μηχανής και ότι η γείωση είναι σύμφωνη με τους ισχύοντες κανονισμούς ασφαλείας.

Σε περίπτωση αμφιβολίας σχετικά με την τάση του δικτύου επικοινωνήστε με την εταιρεία ηλεκτρισμού (ΔΕΗ) της περιοχής σας.

Συνδέστε το φως καλωδίου του ηλεκτρικού πίνακα του μηχανήματος σε μια πρίζα γενικού ηλεκτρικού κυκλώματος που είναι εύκολα προσβάσιμη από το χειριστή.

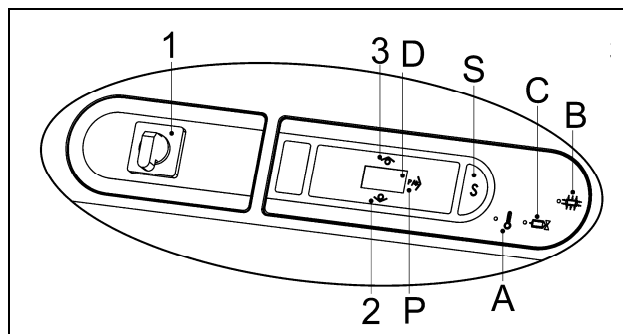


6.1. Ρύθμιση

6.1.1. Πίνακας χειρισμού

Το μηχάνημα είναι εξοπλισμένο με ένα πίνακα ελέγχου, από τον οποίο μπορείτε να ρυθμίσετε όλες τις λειτουργίες προγραμματισμού και λειτουργικότητας.

- 1 Γενικός διακόπτης
- 2 Πλήκτρο "ΜΕΙΩΣΗ". Μειώνει τις τιμές των λειτουργιών
- 3 Πλήκτρο "ΑΥΞΗΣΗ". Αυξάνει τις τιμές των λειτουργιών
- A Ένδειξη θερμοκρασίας
- B Ένδειξη σύμπτυξης
- C Ένδειξη συγκόλλησης
- P Πλήκτρο επιλογής μετρητή κύκλων
- D Οθόνη. Δείχνει τις προεπιλεγμένες λειτουργίες και τα αντίστοιχα δεδομένα που έχουν διατυπωθεί
- S Πλήκτρο επιλογής προγραμμάτων και παραμέτρων



6.1.2. Θέση σε κίνηση της μηχανής

Γυρίστε τον γενικό διακόπτη (1) στη θέση 1. Η οθόνη (D) ανοίγει και εμφανίζεται ο αριθμός του προγράμματος.

Η έναυση του μηχανήματος (με προγράμματα P02÷P10) τροφοδοτεί την αντίσταση της συρρίκνωσης, αρχίζοντας να θερμαίνεται.

Πριν αρχίσετε περιμένετε να φτάσει στην καθορισμένη θερμοκρασία και να σβήσει το λαμπάκι του δείκτη (led) A.

6.1.3. Επιλογή πολλαπλών προγραμμάτων και βαθμονόμησης

Η μηχανή έχει 10 κατ εκλογή προγράμματα (P01÷P10).

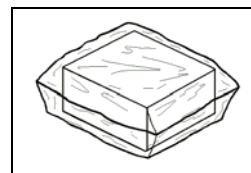
Για να επιλέξετε τον αριθμό του προγράμματος πιέστε τα πλήκτρα (2) και (3).

Πρόγραμμα P01

Αυτό το πρόγραμμα επιτρέπει μόνο τη στερέωση της ταινίας.

Η ταινία απλώνεται με τη βοήθεια της θερμότητας της λεπίδας στερέωσης. Η πίεση μεταξύ της λεπίδας στερέωσης και της αντίθεσης του υψηλότερου τεφλόν με επικάλυψη προκαλεί το διαχωρισμό των δύο λωρίδων της ταινίας.

Το προϊόν που πρόκειται να συσκευαστεί περιέχεται σε μια δισκέτα σάκο.

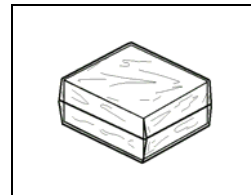


Πρόγραμμα P02÷P10

Το πρόγραμμα αυτό επιτρέπει ταυτόχρονα τη στερέωση και συρρίκνωση της ταινίας.

Η συρρίκνωση παράγεται από την εξαναγκασμένη κυκλοφορία του θερμού αέρα γύρω από τη συσκευασία. Η θέρμανση του αέρα εξασφαλίζεται με το πέρασμά του από μια αντίσταση (πνεύμονας θερμότητας).

Το προϊόν που είναι να συσκευαστεί είναι κλεισμένο σε ένα σάκο που εφάπτεται τέλεια στη φόρμα του.



Ανάλογα με τον αριθμό του προγράμματος, ρυθμίζονται περισσότερες ή λιγότερες παράμετροι (βλέπε τον πίνακα που ακολουθεί). Η σειρά προγραμματισμού των προγραμμάτων P02÷P10 είναι η ακόλουθη (για το πρόγραμμα P01 μπορεί να τεθεί μόνο ο χρόνος συγκόλλησης):

- 1. Χρόνος κόλλησης
- 2. Χρόνος καθυστέρησης ενεργοποίησης φτερωτής μετά την κόλληση
- 3. Χρόνος επαναφοράς
- 4. Θερμοκρασία πνεύμονα

Με το πλήκτρο (S) ανατρέξετε τις παραλλαγές του εκλεγμένου προγράμματος και με τα πλήκτρα (2) και (3) αλλάξετε τις αξίες. Τα πλήκτρα αυτά (2) και (3) προχωρούν με βηματισμό ενός digit αλλά εάν κρατηθούν πιεσμένα για περισσότερο από ένα δευτερόλεπτο η τιμή αυξάνεται ή μειώνεται με γρήγορο ρυθμό.

Για να επιβεβαιώσετε τις αλλαγές πιέστε το πλήκτρο (S) μέχρι να εμφανισθεί στην οθόνη ο αριθμός του προγράμματος.

Ο χρόνος καθυστέρησης ενεργοποίησης της φτερωτής μετά την κόλληση είναι μία τροποποιήσιμη παράμετρος η οποία δεν είναι συνδεδεμένη με κάποιο led, υπάρχει όμως μία ένδειξη " r " στο αριστερό display, ενώ τα δύο ψηφία δείχνουν τον χρόνο που έχει προγραμματιστεί.

Στο τέλος όλων των προγραμματισμένων παραλλαγών η οθόνη δείχνει και πάλι τον κωδικό του διαλεγμένου προγράμματος (παράδ. P01).

Σημείωση: αν κατά τον προγραμματισμό κλείσει η καμπίνα, η μηχανή δεν λειτουργεί.

Με την ολοκλήρωση όλων των ρυθμίσεων η μηχανή είναι έτοιμη να προχωρήσει στη συσκευασία.

ΠΙΝΑΚΑΣ ΠΑΡΑΜΕΤΡΩΝ ΣΕ ΣΥΝΑΡΤΗΣΗ ΜΕ ΤΑ ΠΡΟΓΡΑΜΜΑΤΑ

Μεταβλητή	P1 (μόνο συγκόλληση)	P02, 03, 04, 05, 06, 07, 08, 09, 10 (στερέωση και συρρίκνωση)
Χρόνος κόλλησης (αξίες εκφρασμένες σε δευτερόλεπτα)	Min. = 0,0 Max. = 3,0 Default = 1,3	Min. = 0,0 Max. = 3,0 Default = 1,3
Χρόνος καθυστέρησης ενεργοποίησης φτερωτής μετά την κόλληση (αξίες εκφρασμένες σε δευτερόλεπτα)	Δεν προγραμματίζεται	Min. = 0,0 Max. = 1,0 Default = 0,0
Χρόνος επαναφοράς (αξίες εκφρασμένες σε δευτερόλεπτα)	Δεν προγραμματίζεται	Min. = 0,0 Max. = 10,0 Default = 2,5
Θερμοκρασία πνεύμονα Η τιμή που ενδείκνυται αντιστοιχεί σε: 0 = 0° (η αντίσταση είναι σβηστή) 1 ... 150 = 100° ... 398°C (2°C κάθε σημείο)	Δεν προγραμματίζεται	Min. = 0 Max. = 150 Default = 120

ΜΕΤΡΗΤΗΣ ΚΥΚΛΩΝ

Όταν το μηχάνημα βρίσκεται στην κατάσταση ΕΠΙΛΟΓΗ ΠΡΟΓΡΑΜΜΑΤΟΣ, η οθόνη δείχνει το πρόγραμμα που εκτελείται (παρ. "P01").

Από την κατάσταση, αυτή πιέζοντας το κουμπί (P), μπαίνετε στη λειτουργία "μέτρηση κύκλων".

Η οθόνη απεικονίζει τον αριθμό των κύκλων που διενεργούνται από τη στιγμή που είναι αναμμένη η μηχανή.

Αν μετά κρατηθούν ταυτόχρονα πατημένα τα κουμπιά (2), (3) και (S) για 3 δευτερόλεπτα μπαίνετε στη λειτουργία "αθροιστή".

Η οθόνη απεικονίζει έναν αριθμό που δείχνει τις "χιλιάδες" κύκλων που διενεργούνται συνολικά από τη μηχανή.

Ξεκινώντας από δεξιά οι απεικονιζόμενοι αριθμοί δείχνουν:

- 1^{ος} αριθμός = χιλιάδες κύκλων
- 2^{ος} αριθμός = δεκάδες χιλιάδες κύκλων
- 3^{ος} αριθμός = εκατοντάδες χιλιάδες κύκλων

Πιέζοντας ακόμη το κουμπί (2) η οθόνη δείχνει έναν αριθμό για τις μονάδες.

Η οθόνη απεικονίζει έναν αριθμό που δείχνει τις "μονάδες" κύκλων που διενεργούνται συνολικά από τη μηχανή.

Ξεκινώντας από δεξιά οι απεικονιζόμενοι αριθμοί δείχνουν:

- 1^{ος} αριθμός = μονάδες κύκλων
- 2^{ος} αριθμός = δεκάδες κύκλων
- 3^{ος} αριθμός = εκατοντάδες κύκλων

Πιέζοντας ακόμη το κουμπί (2) επιστρέφετε στη λειτουργία "μέτρηση κύκλων".

Πιέζοντας τέλος το κουμπί (P) επιστρέφετε στην κανονική λειτουργία (η οθόνη δείχνει το σε εκτέλεση πρόγραμμα).

ΕΝΔΕΙΚΤΙΚΗ ΤΑΜΠΕΛΑ ΡΥΘΜΙΣΗΣ ΚΥΚΛΟΥ ΜΗΧΑΝΗΜΑΤΟΣ

Χρονος θερμοσυστολης	Χρονος παυσης	Θερμοκρασία πνεύμονα (τιμή που ενδείκνυται στην οθόνη)
6"	6"	
5"	7"	
4"	8"	
3"	9"	
2"	10"	

6.1.4. Μηνύματα συναγερμού

Η ηλεκτρονική κάρτα προβλέπει την εμφάνιση ορισμένων συναγερμών που επισημαίνονται με την εμφάνιση στην οθόνη (D) των ακόλουθων μηνυμάτων:

AL1: Αναστολέας τέλους διαδρομής B1 κλειστός κατά το άναμμα της μηχανής.

Οι αιτίες μπορεί να είναι:

- Μηχάνημα αναμμένο με τον θόλο κατεβασμένο. Σηκώστε τον θόλο.
- Τέλος διαδρομής B1 χαλασμένο. Επιδιορθώστε ή αλλάξτε το τέλος διαδρομής.

Και στις δύο περιπτώσεις το μηχάνημα δεν εκτελεί τον κύκλο εργασίας και θα πρέπει να ανοίξετε την επαφή του τέλους διαδρομής για να ακυρώσετε την ένδειξη.

Με το άνοιγμα των επαφών η σήμανση λάθους σταματά.

AL2: Μη επιτευχθείσα θερμοκρασία.

Η θερμοκρασία εργασίας δεν επιτεύχθηκε στον καθορισμένο χρόνο (15 min.).

Ελέγξτε αν το θερμοζεύγος είναι τοποθετημένο σωστά. Ελέγξτε την αντίσταση θέρμανσης.

Για το reset του συναγερμού σβήστε και ανάψτε πάλι τη μηχανή.

AL3: Υπέρβαση μέγιστης θερμοκρασίας ή διακοπή θερμοζεύγους.

Η αντίσταση ξεπέρασε τη μέγιστη επιτρεπτή θερμοκρασία ή το θερμοζεύγος διακόπηκε.

Ελέγξτε το θερμοζεύγος. Ελέγξτε την κάρτα ισχύος.

Για το reset του συναγερμού σβήστε και ανάψτε πάλι τη μηχανή.

AL4: Πολικότητα θερμοζεύγους αντίθετη.

Ελέγξτε τη σύνδεση του θερμοζεύγους.

Για το reset του συναγερμού σβήστε και ανάψτε πάλι τη μηχανή.

AL5: Προστασία της λάμας συγκόλλησης.

Για το reset του συναγερμού σβήστε και ανάψτε πάλι τη μηχανή.

Αν η μηχανή αρχίσει να λειτουργεί πάλι κανονικά σημαίνει ότι διενεργήθηκε μια διεργασία ακατάλληλη (π.χ. δύο συγκολλήσεις σε πολύ σύντομο χρονικό διάστημα).

Αν ο συναγερμός επανεμφανίζεται σημαίνει ότι υπάρχει βλάβη στην κάρτα ισχύος.

Επικοινωνήστε με την τεχνική υποστήριξη.

ALL: Κλειστή καμπάνα μετά τη σύμπτυξη.

Αν κατά τον κύκλο σύμπτυξης η καμπάνα παραμένει κλειστή πέραν του τεθέντος χρόνου σύμπτυξης, η μηχανή συνεχίζει τη σύμπτυξη για μέγιστο χρόνο 10 δευτερολέπτων, πέραν του οποίου σταματάει.

Για το reset του συναγερμού αρκεί να ανοίξετε την καμπάνα.

EEE: Μπλοκάρισμα μηχανήματος.

Επικοινωνήστε με την τεχνική υποστήριξη.

FF1: Μνήμη.

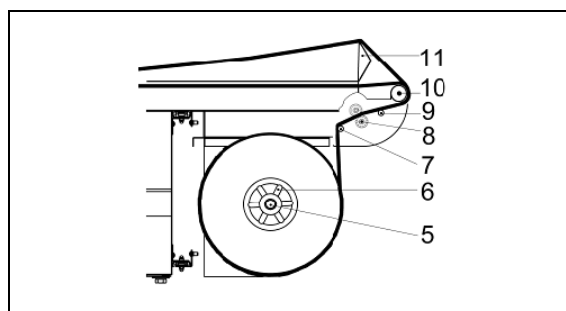
FF2: Για το reset του συναγερμού σβήστε και ανάψτε πάλι τη μηχανή κρατώντας πατημένο για 3 δευτερόλεπτα τα κουμπιά (2) και (3).

E_COM: Μια ηλεκτρικής διαταραχή κατέστησε «ακατανόητη» την επικοινωνία μεταξύ των καρτών.

Για το reset του συναγερμού σβήστε και ανάψτε πάλι τη μηχανή.

6.2. Τοποθέτηση μπομπίνας φιλμ

- Τοποθετήστε την μπομπίνα φιλμ στον κύλινδρο (5) μπλοκάροντας την με τα κωνικά στοιχεία (6)
- Τοποθέτηση του κυλίνδρου στο στήριγμα μπομπίνας
- Περάστε το φιλμ πέριξ του κυλίνδρου αναστροφής (7)
- Πέρασμα μέσω των «μικροτρυπητών» (8)
- Πέρασμα πάνω από τον κύλινδρο επαναφοράς φιλμ (9)
- Περάστε το φιλμ πέριξ του κυλίνδρου αναστροφής (10)
- Πέρασμα της κατώτερης άκρης του φιλμ κάτω από το πιάτο της συσκευασίας (11)
- Πέρασμα της ανώτερης άκρης του φιλμ πάνω από το πιάτο συσκευασίας (11).



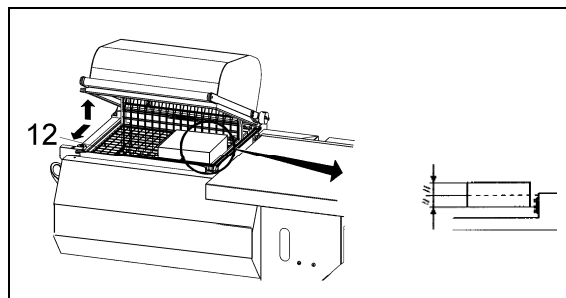
6.3. Τοποθέτηση του δικτυωτού πιάτου

Το δικτυωτό πιάτο (12) μπορεί να τοποθετηθεί ανάλογα με το αντικείμενο προς συσκευασία.

Για μία καλή συσκευασία το δικτυωτό πιάτο πρέπει να είναι τοποθετημένο με τρόπο που η συγκόλληση του φιλμ να βρίσκεται στα μισά του ύψους της συσκευασίας.

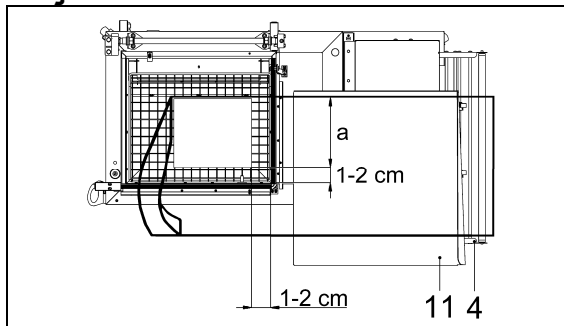
Για την τοποθέτησή του ενεργείστε ως εξής:

- Τραβήξτε το πιάτο ακολουθώντας τα τόξα
- Βγάλτε το πιάτο από τις συνδέσεις
- Ξανατοποθετήστε το πιάτο στις συνδέσεις στο επιθυμητό ύψος.



6.4. Ρύθμιση βάσης μπομπίνας και πιάτου συσκευασίας

Η βάση της μπομπίνας (4) και το πιάτο συσκευασίας (11) πρέπει να ρυθμιστούν ανάλογα με το φάρδος (a) του αντικειμένου προς συσκευασία, αφήνοντας περίπου 1–2 εκ. χώρο μεταξύ του αντικειμένου και του περιθωρίου συγκόλλησης.



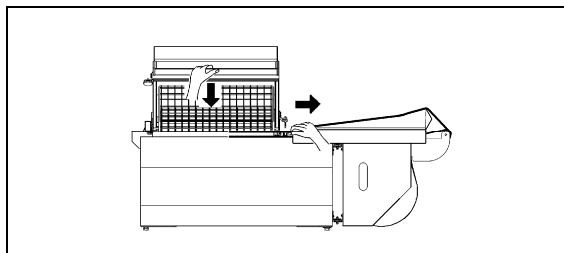
6.5. Εκτέλεση 1ης συγκόλλησης φιλμ

Για να εκτελέσετε την 1η συγκόλληση φέρετε το φιλμ όπως δείχνει η εικόνα.

Κατεβάστε το χερούλι της καμπάνας με το αριστερό χέρι και πιάσατε με πίεση 10 – 15 κιλών.

Η μηχανή θα μπει αυτομάτως σε λειτουργία και θα πραγματοποιήσετε την πρώτη συγκόλληση στο αριστερό άκρο του φιλμ.

Με το δεξιό χέρι βοηθήστε το ξεκόλλημα του φιλμ από την λεπίδα της συγκόλλησης.

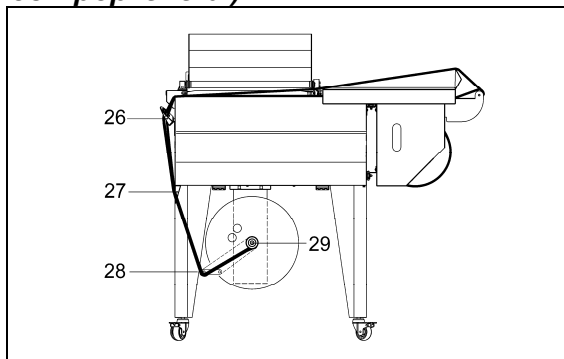


6.6. Γάντζωμα του φιλμ στη συσκευή περιέλιξης (όπου προβλέπεται)

Πραγματοποιείτε τώρα μία σειρά κύκλων αρκετή για να σχηματίσει μία λουρίδα σκάρτου φιλμ.

Περάστε την γύρω από τους κύλινδρους επιστροφής (26) και (27), από τον κύλινδρο χειρισμού (28) και γαντζώστε την στην συσκευή περιέλιξης (29).

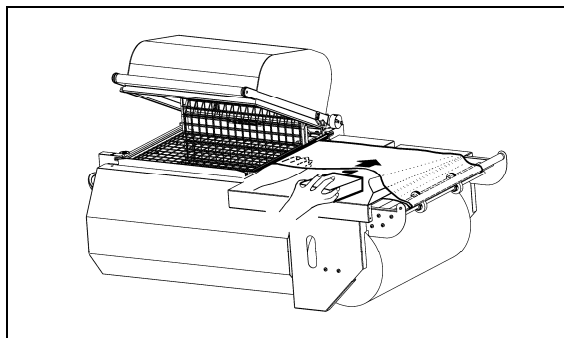
Τώρα η μηχανή είναι έτοιμη για να προβεί στην συσκευασία.



6.7. Εισαγωγή του αντικειμένου προς συσκευασία

Ανασηκώστε με το αριστερό χέρι την άκρη του φιλμ πάνω στο πιάτο συσκευασίας.

Βάλετε με το δεξιό χέρι το προϊόν μέσα στο φιλμ και σπρώξτε το προς τα αριστερά μέχρι που να το ακουμπήσετε πάνω στο δικτυωτό πιάτο αφήνοντας περίπου 1 – 2 εκ. χώρο μεταξύ του προϊόντος και του εσωτερικού τελάρου συγκόλλησης έτσι ώστε να επιτρέψει το πέρασμα του αέρα για την θερμοσυστολή.



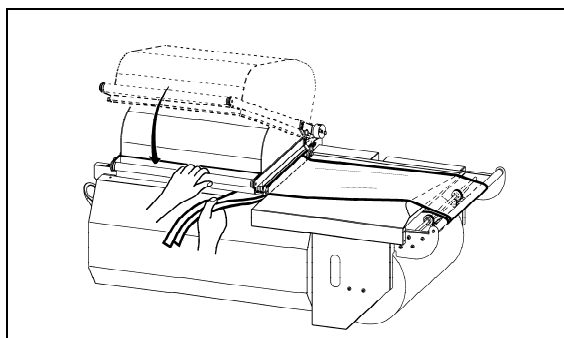
6.8. Συσκευασία

Πιέζοντας στο χερούλι της καμπάνας με μία πίεση περίπου 15 κιλ. η καμπάνα πηγαίνει να ακουμπήσει πάνω στη συγκολλητική λεπίδα.

Με αυτό τον τρόπο γίνεται αυτομάτως η συγκόλληση του φιλμ στις ανοιχτές πλευρές (δεξιά και μπροστινή).

Αν έχετε διαλέξει την παραλλαγή «συγκόλληση + θερμοσυστολή» (P02÷P10) θα δείτε το φιλμ να σφίγγει γύρω από το προϊόν, μειώστε τότε ελαφρά την πίεση στην λαβή της καμπάνας έτσι ώστε να επιτρέψετε το ξεκόλλημα του φιλμ από την περιοχή της συγκόλλησης εσωτερικά.

Με το δεξιό χέρι βοηθήστε το ξεκόλλημα του φιλμ από τις συγκολλητικές λεπίδες προς το εξωτερικό μέρος.



7.1. Προφυλάξεις για επεμβάσεις τακτικής συντήρησης

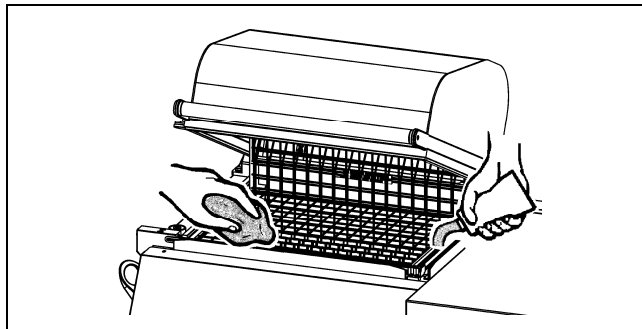
Η ΤΑΚΤΙΚΗ ΣΥΝΤΗΡΗΣΗ ΠΡΕΠΕΙ ΝΑ ΠΡΑΓΜΑΤΟΠΟΙΕΙΤΑΙ ΑΠΟ ΕΙΔΙΚΕΥΜΕΝΟ ΠΡΟΣΩΠΙΚΟ ΚΑΤΑΛΛΗΛΑ ΕΚΠΑΙΔΕΥΜΕΝΟ.



Πριν πραγματοποιήσετε οποιαδήποτε επέμβαση συντήρησης σβήστε την μηχανή δρώντας στο γενικό διακόπτη, βγάλτε το βύσμα από την πρίζα ρεύματος και περιμένετε να κρυώσει η μηχανή!

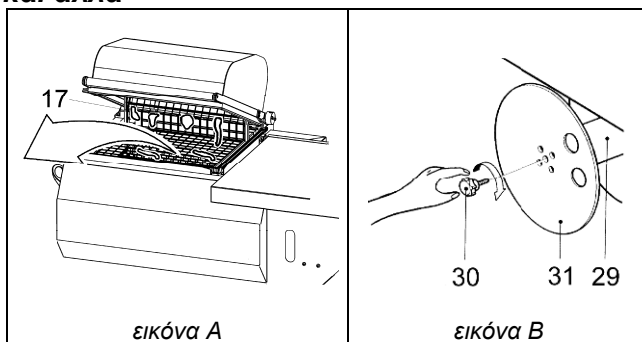
7.2. Καθαρισμός λεπίδας συγκόλλησης

- ❑ Αφαιρείτε με ένα στεγνό πανί τα υπολείμματα φιλμ που ενδέχεται να μένουν στη λεπίδα συγκόλλησης. Πραγματοποιείτε την παραπάνω εργασία αμέσως μετά από μια συγκόλληση έτσι ώστε τα ακόμα ζεστά υπολείμματα να αφαιρούνται με ευκολία
- ❑ Για καλύτερο καθαρισμό συστήνεται η περιοδική λίπανση της ελπίδας συγκόλλησης με το αντισυγκολλητικό γράσο με teflon που σας παρέχεται με τη μηχανή.

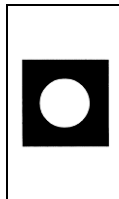


7.3. Απομάκρυνση φύρας από πλαστικό φιλμ και άλλα

- ❑ Προτού απομακρύνετε ενδεχόμενα υπολείμματα φιλμ από τα ζεστά μέρη της μηχανής (π.χ. στο φτυαράκι ανοίγματος βαλβίδας θέρμανσης), περιμένετε ώσπου η μηχανή να κρυώσει δεόντως
- ❑ Στην περίπτωση που πρέπει να καθαρίσετε την κάτω καμπάνα αφαιρείτε το δικτυωτό πιάτο (17) και απομακρύνετε τα κομμάτια που έπεσαν στο εσωτερικό του μέρους (εικόνα Α)
- ❑ Όταν η μπομπίνα της αυτόματης συσκευής περιέλιξης (29) είναι γεμάτη, αφαιρέστε το φιλμ ξεβιδώνοντας την λαβή (30) και αφαιρώντας τον δίσκο (31) (εικόνα Β).



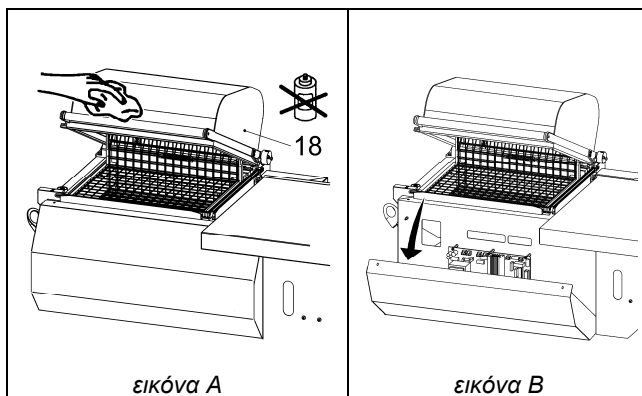
7.4 Καθαρισμός της μηχανής



Για την καθαριότητα της άνω καμπάνας (18) καθαρίστε εσωτερικά και εξωτερικά μόνο με νερό και σαπούνι (εικόνα Α).

Μην χρησιμοποιείτε απορρυπαντικά με διαλύτες που ενδέχεται να προκαλέσουν ζημιά στην καμπάνα (18) και να μειώσουν τη διαφάνεια της.

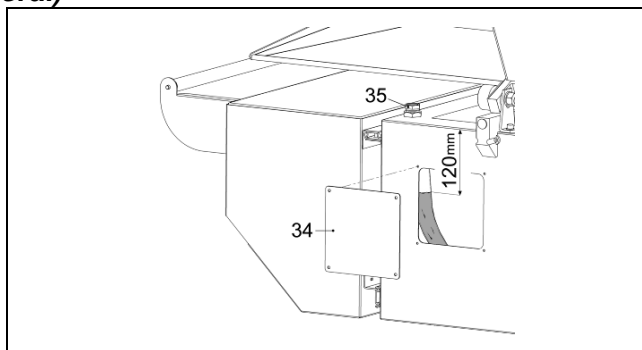
- ❑ Για τον καθαρισμό της μηχανής χρησιμοποιείτε ένα βρεγμένο πανί.
- ❑ Εάν η μηχανή λειτουργεί σε χώρο με σκόνη είναι απαραίτητο να καθαρίζετε πιο συχνά τη μηχανή, εξωτερικά και εσωτερικά. Συστήνεται κυρίως να αφαιρείται η σκόνη που μένει στα εσωτερικά ηλεκτρικά μέρη (εικόνα Β).



7.5. Έλεγχος ψυκτικού υγρού (όπου προβλέπεται)

Ελέγχετε κάθε 4 μήνες το επίπεδο του υγρού ψύξης ξεβιδώνοντας τον πίσω πίνακα (34).

Βεβαιωθείτε ότι το επίπεδο του υγρού δεν είναι κατώτερο του σημείου που ενδείκνυται, διαφορετικά ξεβιδώστε το πώμα (35) και προσθέστε ένα μείγμα νερού και αντιψυκτικού υγρού (10%).

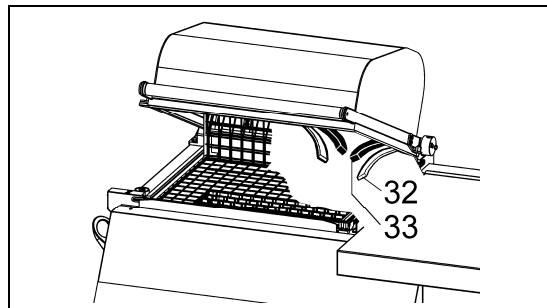


7.6. Αλλαγή teflon και λάστιχου

Όταν οι συνδέσεις από teflon (32) είναι πολύ φθαρμένες, αντικαθιστήστε τις με τα αντίστοιχα ανταλλακτικά προσέχοντας η τοποθέτηση να είναι γραμμική και επίπεδη.

Καθαρίζετε το λάστιχο (33) με απορρυπαντικό προτού τοποθετήσετε την αυτοκόλλητη teflon ταινία. Εάν και το λάστιχο (33) είναι φθαρμένο το αντικαθιστάτε με τον ακόλουθο τρόπο:

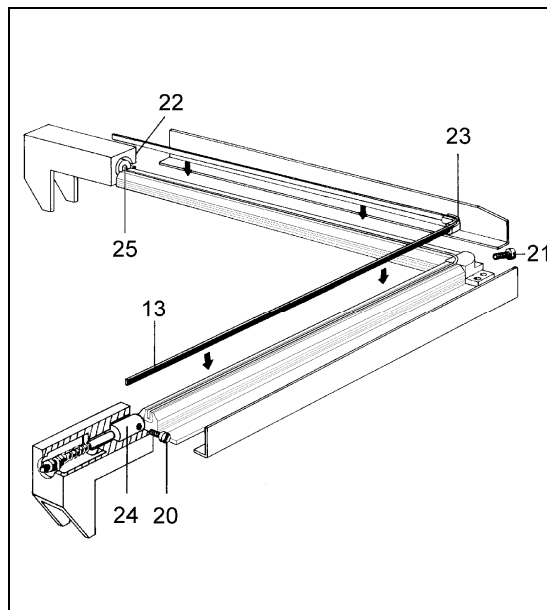
- Αφαιρείτε το παλιό λάστιχο
- Καθαρίζετε την υποδοχή όπου είναι τοποθετημένο
- Τοποθετείτε γραμμικά το νέο λάστιχο
- Καθαρίζετε με απορρυπαντικό το λάστιχο
- Τοποθετείτε την αυτοκόλλητη ταινία teflon.



7.7. Αλλαγή λεπίδας συγκόλλησης

Για να αντικαταστήσετε τη λεπίδα συγκόλλησης (13) ακολουθείτε την εξής διαδικασία:

- Διακόπτετε την τάση στη μηχανή
- Ξεβιδώνετε τις τρεις βίδες (20) – (21) – (22)
- Αφαιρείτε την παλιά λεπίδα συγκόλλησης
- Καθαρίζετε την υποδοχή και εάν είναι απαραίτητο αντικαθιστάτε το μονωτικό teflon (23) του κεντρικού ακροδέκτη
- Εισάγετε τη νέα λεπίδα συγκόλλησης ξεκινώντας από τον κεντρικό ακροδέκτη και σφίγγετε τη βίδα (21)
- Τοποθετείτε τη νέα λεπίδα συγκόλλησης ξυστά με την τρύπα των μικρών πιστονιών (24) και (25)
- Ολοκληρώνετε την τοποθέτηση της νέας λεπίδας συγκόλλησης σε όλη τη θέση
- Σπρώχνετε βαθιά το πίσω πιστόνι (24) προς τη λεπίδα συγκόλλησης έτσι ώστε η λεπίδα να μπει στην τρύπα του πιστονιού και σφίγγετε τη βίδα (22)
- Σπρώχνετε βαθιά το μπροστινό πιστόνι (25) προς τη λεπίδα συγκόλλησης έτσι ώστε η λεπίδα να μπει στην τρύπα του πιστονιού και σφίγγετε τη βίδα (20)
- Τοποθετείτε το teflon που εξέρχει από τον κεντρικό ακροδέκτη
- Βεβαιωθείτε ότι η λεπίδα συγκόλλησης είναι σωστά τοποθετημένη και σε τάση.



7.8. Αντικατάσταση του τροφοδοτικού καλωδίου

ΠΡΟΣΟΧΗ!
Αν το καλώδιο τροφοδοσίας είναι χαλασμένο, αυτό θα πρέπει να αντικατασταθεί από τον κατασκευαστή ή από την υπηρεσία του τεχνικής υποστήριξης ή εν πάσει περιπτώσει από ένα άτομο με παρόμοια αρμοδιότητα, ώστε να προληφθεί κάθε κίνδυνος.

7.9. Ηλεκτρικό σχεδιάγραμμα

(σελίδα 98)

B1	Τέλος διαδρομής start κύκλου	K2	Κάρτα χειρισμού
B2	Τέλος διαδρομής συσκευής περιέλιξης	M1	Μοτέρ ανεμιστήρα
BT1	Θερμοστοιχείο	M2	Μοτέρ συσκευής περιέλιξης
C1	Συμπυκνωτής κινητήρα	M3	Μοτέρ αντλίας ψύξης
E1/2	Φτερωτή ψύξεως	Q1	Γενικός διακόπτης
E3	Φτερωτή ψύξεως	Q2	Διακόπτης συσκευής περιέλιξης
ER1	Αντίσταση λεπίδας συγκόλλησης	R1	Αντιστάτης για φρένο κινητήρα
ER2	Αντίσταση μαζέματος	R2	Αντιστάτης για φρένο κινητήρα
FQ1	Θερμοστάτης ασφαλείας	S1	Πληκτρολόγιο μεμβράνης
FU1/2	Ασφάλεια γραμμής 10.3X38	T1	Μετασχηματιστής κοψίματος
FU3	Ασφάλεια τροφοδότησης πλακέτας 5X20	U1	Μαγνήτης μαζέματος
FU4/5	Ασφάλεια μοτέρ ανεμιστήρα 5X20	U2	Μαγνήτης κόλλησης
FU6/7	Ασφάλεια φτερωτής, αντλίας ψύξεως, συσκευής περιέλιξης 5X20	X1	Παροχή τροφοδότησης μηχανής περιέλιξης
FU8	Ασφάλεια μαγνήτη 5X20	X2	Πρίζα τροφοδότησης μηχανής περιέλιξης
K1	Κάρτα ισχύος		

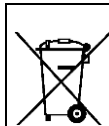
7.10. Αποσυναρμολόγηση, διάλυση και απομάκρυνση υπολοίπων**ΠΡΟΣΟΧΗ!**

Οι εργασίες αποσυναρμολόγησης και διάλυσης πρέπει να αναλαμβάνονται από ειδικευμένο προσωπικό που να έχει τις μηχανικές και ηλεκτρικές γνώσεις απαραίτητες για να δουλέψει σε ασφαλείς συνθήκες.

Ακολουθείτε την εξής διαδικασία:

- Αποσυνδέετε τη μηχανή από το δίκτυο ηλεκτρικής τροφοδοσίας
- Αποσυναρμολογείτε τα μέρη.

Όλα τα απορρίμματα πρέπει να μεταχειρίζονται να διατίθενται ή ανακυκλώνονται ανάλογα με την κατηγοριοποίηση και τις προβλεπόμενες διαδικασίες από τη νομοθεσία του κράτους εγκατάστασης της μηχανής.



Το σύμβολο δείχνει ότι το προϊόν αυτό **δεν** πρέπει να μεταχειριστεί σαν οικιακό σκουπίδι.

Βεβαιωθείτε ότι το προϊόν απομακρύνεται με τον σωστό τρόπο, αυτό θα βοηθήσει στην πρόληψη ενδεχόμενων αρνητικών επακόλουθων για το περιβάλλον και την υγεία των ανθρώπων, τα οποία θα μπορούσε να προκαλέσει ακατάλληλος χειρισμός του προϊόντος αυτού. Για πιο λεπτομερείς επεξηγήσεις σχετικά με την ανακύκλωση του προϊόντος αυτού, επικοινωνήστε με τον προμηθευτή του προϊόντος ή διαφορετικά με την τεχνική υποστήριξη μετά την πώληση ή και το αρμόδιο σέρβις για το χειρισμό των απορριμμάτων.

Κεφάλαιο 8. Εγγύηση**8.1. Πιστοποιητικό εγγύησης**

Η εγγύηση ισχύει για 12 μήνες από την ημερομηνία εγκατάστασης με τους όρους που αναγράφονται στο εγχειρίδιο οδηγιών. Συμπληρώστε το πίσω μέρος της κάρτας σε κάθε σημείο της και ταχυδρομήστε την.

8.2. Όροι εγγύησης

Η εγγύηση ισχύει για 12 μήνες από την ημερομηνία τοποθέτησης της μηχανής. Η εγγύηση περιέχει την αντικατάσταση η την δωρεάν επισκευή όλων των κομματιών εκείνων που εμείς κρίνουμε ελαττωματικά λόγω ατέλειας των υλικών. Οι επισκευές και οι αντικαταστάσεις γίνονται συνήθως στην έδρα του οίκου παραγωγής και ο αγοραστής θα επιβαρυνθεί με τα έξοδα μεταφοράς και εργασίας. Εάν η επισκευή ή η αντικατάσταση γίνει στην έδρα του αγοραστή αυτός θα επιβαρυνθεί με τα έξοδα εργασίας, ταξιδιού και αποζημίωσης εκτός έδρας. Οι παροχές εγγύησης θα εκτελούνται μόνο υπό την ευθύνη του οίκου παραγωγής ή εξουσιοδοτημένου πωλητή. Για να έχετε δικαίωμα στις παροχές της εγγύησης αποστείλατε στον οίκο παραγωγής ή στον εξουσιοδοτημένο πωλητή το ελαττωματικό κομμάτι, ώστε να πραγματοποιηθεί η επισκευή ή η αντικατάσταση. Η παράδοση του επισκευασμένου κομματιού ή ενός καινούριου συμπεριλαμβάνεται στην παροχή εγγύησης. Η εγγύηση δεν ισχύει:

- Στην περίπτωση που δεν έχει σταλεί άμεσα ταχυδρομικώς το ΠΙΣΤΟΠΟΙΗΤΙΚΟ ΕΓΓΥΗΣΗΣ την στιγμή της αγοράς, κατάλληλα συμπληρωμένο και υπογεγραμμένο εντός 20 ημερών
- Σε περίπτωση ελαττωματικής εγκατάστασης, τροφοδοσίας, αμέλειας κατά τη χρήση ή χειρισμού από μη εξουσιοδοτημένα άτομα
- Σε περίπτωση αλλαγών στη μηχανή δίχως γραπτή έγκριση του οίκου παραγωγής
- Σε περίπτωση που η μηχανή δεν είναι πλέον ιδιοκτησία του πρώτου αγοραστή.

Ο οίκος παραγωγής δεν φέρει ευθύνη βάσει νόμου για ζημιές που προκλήθηκαν σε άτομα ή αντικείμενα και που οφείλονται σε ελαττωματική εγκατάσταση ή σύνδεση στο δίκτυο ηλεκτρικής τροφοδοσίας ή ελαττωματικής γείωσης ή σε περίπτωση αλλοίωσης της μηχανής. Ο οίκος παραγωγής διατηρεί το δικαίωμα να επιφέρει αλλαγές ή βελτιώσεις ανάλογα με ανάγκες τεχνικές ή λειτουργίες.

ΓΙΑ ΟΠΟΙΑΔΗΠΟΤΕ ΑΝΤΙΔΙΚΙΑ ΑΡΜΟΔΙΑ ΔΙΚΑΣΤΙΚΗ ΑΡΧΗ ΕΙΝΑΙ ΕΚΕΙΝΗ ΤΟΥ BERGAMO (ΙΤΑΛΙΑ).

РУССКИЙ ПЕРЕВОД ОРИГИНАЛЬНЫХ ИНСТРУКЦИЙ





Оглавление

RU

Глава 1. Описание	
1.1. Предисловие	стр. 86
1.2. Характеристики машины	стр. 86
1.3. Технические данные машины	стр. 86
Глава 2. Характеристики плёнки	
2.1. Используемые виды плёнок	стр. 87
2.2. Расчёт полосы А для плёнки	стр. 87
Глава 3. Условия использования машины	
3.1. Максимальные размеры упаковки	стр. 87
3.2. Продукты, годные для упаковки	стр. 87
3.3. Продукты, запрещённые к упаковке	стр. 87
Глава 4. Правила техники безопасности	
4.1. Описание наклеек со знаками безопасности	стр. 88
4.2. Меры предосторожности	стр. 88
4.3. Средства индивидуальной защиты	стр. 88
Глава 5. Монтаж машины	
5.1. Транспортировка и размещение на рабочем месте	стр. 89
5.2. Условия окружающей среды	стр. 89
5.3. Электрическое подключение	стр. 89
Глава 6. Настройка и подготовка машины	
6.1. Настройка	стр. 90
6.1.1. Панель управления	стр. 90
6.1.2. Включение машины	стр. 90
6.1.3. Выбор программ и тарирование переменных	стр. 90
6.1.4. Сообщения сигналов тревог	стр. 92
6.2. Заправка рулона с плёнкой	стр. 92
6.3. Размещение решётчатой панели	стр. 92
6.4. Регулировка держателя рулона и упаковочного диска	стр. 93
6.5. Выполнение первой запайки плёнки	стр. 93
6.6. Заправка плёнки в узел намотки (где предусмотрен)	стр. 93
6.7. Ввод а аппарат упаковываемого изделия	стр. 93
6.8. Процесс упаковки	стр. 93
Глава 7. Плановое техобслуживание	
7.1. Меры предосторожности для операций планового техобслуживания	стр. 94
7.2. Чистка лезвия запайки	стр. 94
7.3. Удаление отходов пластиковой плёнки и других отходов	стр. 94
7.4. Очистка машины	стр. 94
7.5. Контроль охлаждающей жидкости (где предусмотрено)	стр. 94
7.6. Замена тефлоновых и резиновых деталей	стр. 95
7.7. Замена лезвия запайки	стр. 95
7.8. Замена кабеля электропитания	стр. 95
7.9. Электросхема	стр. 95
7.10. Демонтаж машины, ее разборка и утилизация отходов	стр. 96
Глава 8. Гарантия	
8.1. Гарантийное свидетельство	стр. 96
8.2. Гарантийные условия	стр. 96
Декларация соответствия нормам ЕС (ЕвроСоюза)	стр. 97

1.1. Предисловие

Данное "Руководство" подготовлено в соответствии со стандартом UNI 10893 от июля 2000 года. Оно написано для всех пользователей машины в целях обеспечения ее правильной эксплуатации. Храните этот документ в легкодоступном известном всем пользователям месте недалеко от машины. Это "Руководство" является частью машины и обеспечивает ее безопасное использование. Для лучшего понимания мы даём определения следующих символов.

	Осторожно! Правила техники безопасности для оператора. Это предупреждение указывает на наличие опасности, которая может нанести повреждения лицам, работающим на машине.
	Осторожно! Горячие узлы. Указывает на опасность ожогов с риском несчастного случая, возможно тяжёлых, для операторов машины.
	Осторожно! Не касаться!
	БУДЬТЕ ОСТОРОЖНЫ! Знак указывает на место, где есть возможность повреждения машины и-или его узлов.

Все права на воспроизведение данного "Руководства" принадлежат компании-производителю. Перепечатка, даже частичная, запрещена законом. Описания и иллюстрации в данном "Руководстве" не являются обязательными, поэтому компания-производитель оставляет за собой право в любое время вносить любые изменения в "Руководство", если сочтёт это целесообразным. Данное Руководство нельзя передавать третьим лицам без письменного разрешения компании-производителя. Машина должна использоваться только в целях, для которых она была разработана, любое другое использование будет считаться "ненадлежащим использованием", и поэтому опасным.

Перед проведением любых операций на машине необходимо прочитать и понять все указания в данном "Руководстве", чтобы избежать возможных повреждений самой машины, физических лиц или имущества.

Запрещено работать на машине, если Вы сомневаетесь в смысле некоторых указаний из данного "Руководства".

Обратитесь к производителю, чтобы получить необходимые разъяснения.

Машина не предназначена для использования лицами (в том числе детьми), у которых снижены физические, сенсорные или умственные способности, или отсутствуют необходимые опыт или знания, полученные от лица, отвечающего их безопасность, контроля или инструктирования по вопросам эксплуатации этой машины.

Дети должны быть под присмотром, чтобы они не играли с машиной.

При покупке проверьте комплектность машины.

Все обнаруженные неисправности машины должны сообщаться непосредственно ее поставщику.

Производитель не несёт ответственности за неправильное использование машины и-или ущерб, причиненный в результате действий, не указанных в данном "Руководстве".

1.2. Характеристики машины

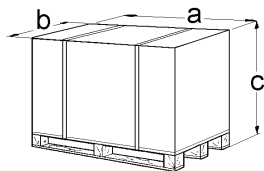
Вы приобрели машину с превосходными характеристиками и с высокой производительностью, и мы благодарим Вас за сделанный выбор.

Система упаковки, производимой этой машиной – уникальна, она зарекомендовала себя во всём мире фактом существования более 150 000 машин, работающих в отрасли тары и упаковки.

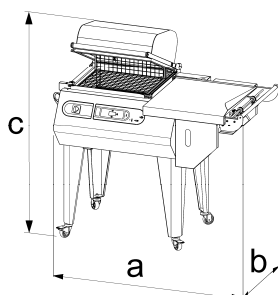
Проверка временем данной технологии, а также качество комплектующих и материалов, используемых в процессе производства и испытаний, являются лучшей гарантией высокой производительности и надежности данной машины.

Машина может быть использована для сваривания и термоусадки самой современной пластиковой плёнки, или же просто как машина для запаивания пакетов, благодаря её специальному рабочему контуру. В последнем случае, можно упаковывать изделия в мягкие пакеты без термоусадки.

1.3. Технические данные машины



Ширина "а"	1330 мм
Длина "b"	1080 мм
Высота "с"	880 мм
Вес	155 кг

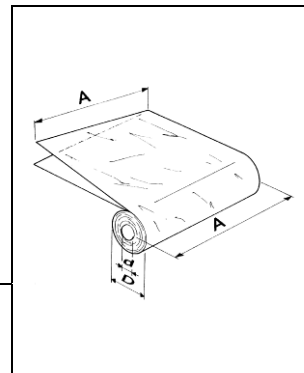


Ширина "а"	1260 мм
Длина "b"	810 мм
Высота "с" (колпак закрыт)	1165 мм
Высота "с" (колпак открыт)	1310 мм
Вес	131 кг
Максим. производительность	300 упаковок/час

2.1. Используемые виды плёнок

Машина может работать с любыми типами термоусадочной и нетермоусадочной плёнки, применяемой в пищевой промышленности и имеющих толщину от 15 до 50 микрон. Мы рекомендуем Вам, ради наилучших результатов запайки, применять плёнку, продаваемые нами. Специальные характеристики наших плёнок обеспечивают надёжность упаковок (с точки зрения действующих нормативов и законов) и наилучшую работу наших машин (с точки зрения соблюдения техники безопасности).

A = 600 мм МАКС. D = 250 мм МАКС. d = 77 мм

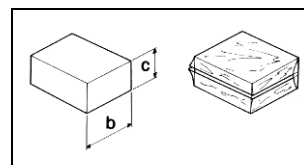


При выборе плёнки пользуйтесь таблицами технических характеристик плёнки, нормами техники безопасности и данными здесь указаниями по использованию плёнок!

2.2. Расчёт полосы A для плёнки

Полоса $A = b + c + 100$ мм

Слово "полоса A" здесь обозначает полосу плёнки с шириной, которую должен иметь рулон с плёнкой, чтобы нормально упаковать продукт.

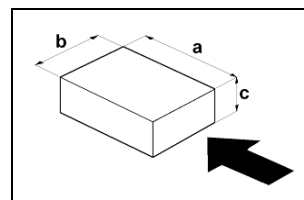


Глава 3. Условия использования машины

3.1. Максимальные размеры упаковки

a = 500 мм b = 380 мм c = 200 мм Вес = 15 кг

Примечание: указанные в таблице размеры относятся только к случаям, если максимальный размер взят по одной оси (a по другим осям – должны быть не максимальны). Для максимального размера упаковки (b x c) Вы должны учитывать сведения из главы 2.2., в которой показано, что сумма размеров (b + c) на 100 мм уже, чем ширина рулона плёнки.



3.2. Продукты, годные для упаковки

Данные машины способны заключать в упаковку широкую группу различных продуктов, таких как: пищевые продукты, продукты для продажи, графическая и почтовая продукция, продукция для розничная торговли, промышленные изделия, текстильная продукция.

3.3. Продукты, запрещённые к упаковке



Категорически запрещено упаковывать следующие виды продукции, чтобы избежать серьёзного повреждения машины, а также привести к рискам получения травмы оператором:



- Влажосодержащие и неустойчивые продукты
- Различного типа и плотности жидкости в хрупких контейнерах
- Легковоспламеняющиеся материалы и взрывчатые вещества
- Флаконы с газом под давлением и флаконы любого типа
- Сыпучие и летучие порошки
- Сыпучие вещества с частицами, которые более мелкие, чем отверстия в решётчатой панели
- Любые материалы и изделия при условии, что они могут каким-то образом быть опасным для работников и повредить саму машину.




4.1. Описание наклеек со знаками безопасности

На корпусе машины находятся следующие наклейки со знаками безопасности:

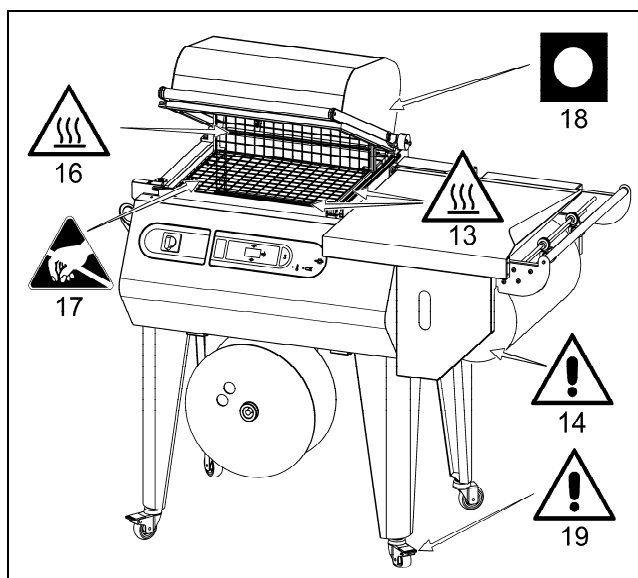
	<ul style="list-style-type: none"> ▪ На передней панели машины. <p>Опасность поражения электрическим током! Риск поражения током в электроузлах, находящихся под передней панелью аппарата. Если Вам надо открыть панель машины, то сначала отключите электропитание машины, а затем выньте вилку кабеля из розетки сети питания .</p> <p>Во время работы машины ее передняя панель должна быть правильно установлена.</p>
	<ul style="list-style-type: none"> ▪ Наклейки на защитной панели перед лезвием запайки. ▪ Наклейки на защитной панели нагревательной полости позади решётчатой панели. <p>ВНИМАНИЕ! Горячие компоненты. Указывает на риск ожога, а следовательно, опасность даже тяжёлой травмы для незащищённого оператора.</p>

4.2. Меры предосторожности




НЕОБУЧЕННЫЕ РАБОТНИКИ НЕ ИМЕЮТ ПРАВО РАБОТАТЬ НА МАШИНЕ!

	<p>На различных этапах работы машины помните, что сильно нагретые узлы могут достигать температур, могущих вызвать ожоги у персонала.</p>
	<p>Если оператор отходит от машины, то он должен выключить ее питание, поставив в положение "0" (ОТКЛ.) главный выключатель машины!</p>
	<p>Во время работы на машине операторам запрещено курить!</p>

- ❑ Сразу после запайки запрещено трогать лезвие запайки (13), пересекая рукой защитный барьер. Существует риск ожога, так как лезвие запайки может всё ещё оставаться горячим
- ❑ Запрещено производить запайку при сломанном лезвии запайки (13). Незамедлительно произведите его замену.
- ❑ На этапе нагревания запрещено трогать лопатку закрывания воздушной полости (16). Существует риск ожога.
- ❑ Не дотрагиваться до находящегося в движении вентилятора и не использовать машину без решётчатой панели (17)
- ❑ Убедитесь, что рулон с плёнкой правильно установлен в своём гнезде (14)
- ❑ Когда аппарат не работает, его верхний колпак (18) должен быть всегда открытым
- ❑ Перемещать машину с помощью колёс (19) только на короткие расстояния и только по ровной и горизонтальной поверхности.



4.3. Средства индивидуальной защиты

	<p>Используйте ботинки, защищающие ноги от ударов и сдавливания во время транспортировки и перемещения машины.</p>
	<p>Используйте рабочие перчатки, защищающие руки от сдавливания и других механических нагрузок во время транспортировки и перемещения машины.</p> <p>Используйте рабочие перчатки, защищающие руки от порезов во время замены лезвия запайки.</p> <p>Используйте рабочие перчатки, защищающие руки от механического и химического воздействия пакуемых материалов, а также защищающие руки от воздействия высокой температуры шва запайки и-или лезвия запайки (которая может достигать до 100°C).</p>
	<p>Используйте рабочие перчатки, защищающие руки от пищевых продуктов, если вы их упаковываете.</p>

5.1. Транспортировка и размещение на рабочем месте



- Транспортировку и размещение на рабочем месте выполняйте с повышенным вниманием!
- Прежде чем выполнять каждое действие по перемещению машины, убедитесь, что подъёмное средство соответствует весу перемещаемого груза!

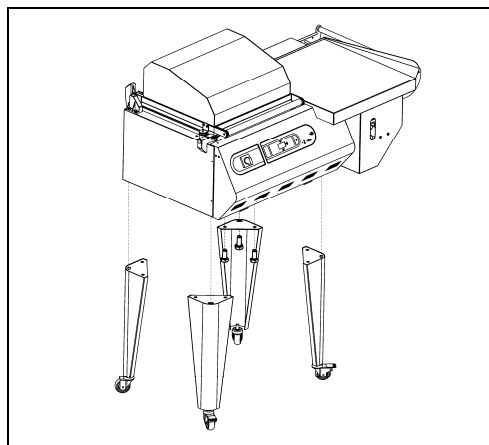
- ❑ Ножницами разрежьте транспортные ремни (защитая глаза) и удалите картонную тару. Удалите винты и, возможно, пластинки, которые держат машину на поддоне.

Если вами были приобретены ножки:

- ❑ Выньте упаковку, в которой находятся ножки
- ❑ Приподнимите машину вилочным автопогрузчиком и прикрепите 4 ножки винтами из комплекта поставки
- ❑ Освободите верхний колпак, перерезав удерживающий шнур.

Если Вы купили узел накопления отходов, то:

- ❑ Распакуйте узел накопления отходов и поместите его на рабочем месте согласно приложенным указаниям.



5.2. Условия окружающей среды

- ❑ Поместите машину на рабочем месте, убедившись, что пол – горизонтален, что окружающий воздух не влажен, и вокруг отсутствуют газы, легковоспламеняющиеся материалы и взрывоопасные вещества. Машина должна стоять только на ровной, горизонтальной и невоспламеняющейся поверхности
- ❑ Вокруг машины оставьте проход 0,5 метра для воздухозаборных отверстий и вентиляции
- ❑ Зафиксируйте машину на в нужном рабочем положении, с помощью тормозов на транспортных колёсиках.

Условия окружающей среды, необходимые для работы машины:

- ❑ Температура от + 5°C до + 40°C
- ❑ Относительная влажность от 30% до 90% без выпадения конденсата.

Освещение рабочего помещения должно соответствовать законам, действующим в стране, в которой работает машины. Это освещение должно обеспечивать хорошую видимость машины, чтобы не нанести вред зрению и здоровью оператора.

СТЕПЕНЬ ЗАЩИТЫ МАШИНЫ = IP20

УРОВЕНЬ ШУМА, ПРОИЗВЕДЕННОГО МАШИНОЙ, НИЖЕ, ЧЕМ 70 дБ(А)

5.3. Электрическое подключение

Напряжение (В): смотрите табличку на корпусе машины

Частота сети (Гц): смотрите табличку на корпусе машины

Макс. потребляемая мощность (Вт): смотрите табличку на корпусе машины

Максимальный потребляемый ток (А): смотрите табличку на корпусе машины

Примечание: при вашем общении с производителем машины всегда сообщайте ему название модели, серийный номер машины, которые указаны в табличке на задней части машины.

MINIPACK-TORRE S.p.A. 24064 DALMINO (BS) - ITALY www.minipack-torre.it			
V~	Hz	W max	A max
CE		MOD. ANNO MATR.	
MADE IN ITALY			



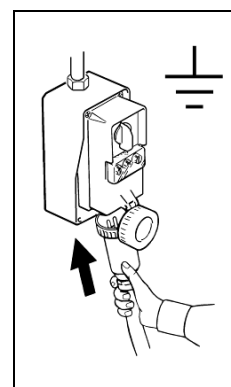
СОБЛЮДАЙТЕ ПРАВИЛА ТЕХНИКИ БЕЗОПАСНОСТИ ВО ВРЕМЯ РАБОТЫ!!

Если машины не снабжена сетевой вилкой, то используйте вилку с параметрами напряжения и тока, указанными на табличке на ее корпусе. Эта вилка должна обязательно соответствовать нормативам страны, где работает машина.

СТРОГО ОБЯЗАТЕЛЬНО НАЛИЧИЕ ЗАЗЕМЛЯЮЩЕЙ ШИНЫ!

Перед выполнением электрического подключения машины убедитесь, что электрическая сеть имеет напряжение, равное указанному на табличке техданных на ее корпусе и что контакт шины заземления соответствует действующим нормативам. Если Вы не знаете параметры сети электропитания, то обратитесь за информацией в офис местного поставщика электроэнергии.

Оператор машины должен вынуть вилку кабеля (идущего из электрощита машины) из розетки сети электропитания.

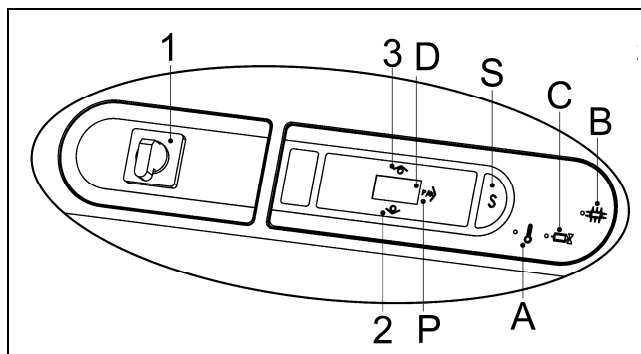


6.1. Настройка

6.1.1. Панель управления

Машина имеет панель управления, с которого можно установить все функции программирования и рабочие функции.

- 1 Главный сетевой выключатель.
- 2 Кнопка “УМЕНЬШЕНИЕ”. Уменьшает заданное значение параметра функции
- 3 Кнопка “УВЕЛИЧЕНИЕ”. Увеличивает заданное значение параметра функции
- A Светодиод температуры
- B Светодиод термоусадки
- C Светодиод запаивания
- P Кнопка выбора счётчика циклов
- D Дисплей. Он показывает выбранные функции и задаваемые в функциях параметры
- S Кнопка выбора программ и переменных



6.1.2. Включение машины

Повернуть главный выключатель (1) в положение 1.

Дисплей (D) включится и появится № действующей программы.

При включении машины (с помощью программ P02÷P10) подаётся напряжение на нагревательный элемент термоусадки, который начинает нагреваться.

Перед тем, как пользоваться машиной, подождите, пока температура не достигнет заданного значения, на что указывает выключение светодиодного индикатора (A).

6.1.3. Выбор программ и тарирование переменных

Машина имеет 10 выбираемых программ (P01÷P10).

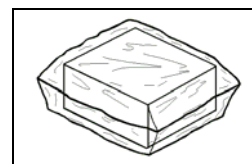
Чтобы выбрать № программы, нажать на кнопки (2) и (3).

Программа P01

Эта программа позволяет выполнить только запаивание плёнки.

Плёнка плавится под действием тепла лезвия запайки. Плёнка обрезается и делится на две части под давлением между лезвием запайки и его упором, покрытым тефлоном.

В итоге получается мягкий пакет, неплотно облегающий упаковываемый продукт.

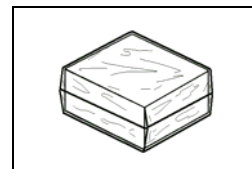


Программа P02÷P10

Эта программа позволяет одновременно выполнять запаивание и термоусадку плёнки.

Термоусадка плёнки получается из-за принудительной циркуляции горячего воздуха внутри упаковки. Воздух нагревается при его прохождении через нагревательный элемент (внутри нагревательной полости).

В итоге получается пакет, плотно облегающий форму упаковываемого продукта.



В зависимости от номера программы, можно задать большее или меньшее количество переменных параметров (смотри таблицу далее).

Порядок программирования программ P02÷P10 должен быть следующим (для программы P01 можно задать только время запайки):

1. Время запайки
2. Время задержки вентилятора после запайки
3. Время термоусадки
4. Температура нагревательной полости

Нажав на кнопку (S), можно прокрутить переменные выбранной программы, а кнопками (2) и (3) можно изменить сохранённые значения параметров. Эти кнопки (2) и (3) действуют пошагово при каждом кратковременном нажатии, но если их удерживать нажатыми в течение свыше 1 секунды, то значение увеличивается или уменьшается в более ускоренном темпе.

Чтобы подтвердить внесённые изменения, нажмите на кнопку (S), пока на дисплее не появится № программы.

Параметр время задержки вентилятора после запайки - это изменяемая переменная, которая не связана непосредственно с каким-либо светодиодом, а указывается на левом дисплее появлением буквы " r ", одновременно на правом дисплее показывается заданное время.

В завершение всех программируемых переменных значений, на дисплее снова появляется код только что отредактированной программы (напр., P01).

Примечание: Если во время программирования закрыть купол, то машина не работает.

После выполнения всех настроек, машина готова к выполнению упаковки.

ТАБЛИЦА ПАРАМЕТРОВ, В ЗАВИСИМОСТИ ОТ ПРОГРАММ

Переменные	P01 (только запайка)	P02, 03, 04, 05, 06, 07, 08, 09, 10 (запайка и термоусадка)
Время запайки (величина выражается в секундах)	Мин. = 0,0 Макс. = 3,0 По умолчанию = 1,3	Мин. = 0,0 Макс. = 3,0 По умолчанию = 1,3
Время задержки вентилятора после запайки (величина выражается в секундах)	нельзя задать	Мин. = 0,0 Макс. = 1,0 По умолчанию = 0,0
Время термоусадки (величина выражается в секундах)	нельзя задать	Мин. = 0,0 Макс. = 10,0 По умолчанию = 2,5
Температура нагревательной полости показанная на дисплее величина соответствует: 0 = 0° (нагревательный резистор выключен) 1 ... 150 = 100° ... 398°C (2°C на одну единицу на дисплее)	нельзя задать	Мин. = 0 Макс. = 150 По умолчанию = 120

СЧЁТЧИК ЦИКЛОВ

Когда машина находится в режиме ВЫБОР ПРОГРАММ, на дисплее отображается программа, находящаяся в исполнении (напр., "P01"). Из этого режима, нажав на кнопку (P), можно войти в функцию "счетчик циклов".

На дисплее отображается количество циклов, выполненных машиной с момента её включения.

Затем, если нажать и удерживать нажатыми в течение 3 секунд кнопки (2), (3) и (S), входят в функцию "суммирующий счётчик".

На дисплее отображается номер, указывающий на количество циклов в "тысячах", выполненных машиной в общем.

Начиная справа, показанные цифры обозначают:

- 1-я цифра = количество циклов в тысячах
- 2-я цифра = количество циклов в десятках тысяч
- 3-я цифра = количество циклов в сотнях тысяч

Повторно нажав на кнопку (2), на дисплее отображается количество циклов в единицах.

На дисплее отображается номер, указывающий на количество циклов в "единицах", выполненных машиной в общем.

Начиная справа, показанные цифры обозначают:

- 1-я цифра = количество циклов в единицах
- 2-я цифра = количество циклов в десятках единиц
- 3-я цифра = количество циклов в сотнях единиц

Нажав ещё раз на кнопку (2), возвращаются снова в функцию "счётчик циклов".

Наконец, нажав на кнопку (P), возвращаются к нормальному функционированию (дисплей показывает программу, находящуюся в действии).

ОРИЕНТИРОВОЧНАЯ ТАБЛИЦА ДЛЯ ЗАДАНИЯ ЦИКЛА МАШИНЫ

Время термоусадки	Время паузы	Температура нагревательной полости (значение, указанное на дисплее)
6"	6"	
5"	7"	
4"	8"	
3"	9"	
2"	10"	

6.1.4. Сообщения сигналов тревоги

Электронной платой предусматривается обнаружение некоторых сигналов тревоги, которые на дисплее (D) отмечаются следующим сообщениями:

AL1: Концевой выключатель В1 замыкается при включении машины.

Возможные причины:

- Машина включена при опущенном колпаке. Поднять колпак.
- Концевой выключатель В1 неисправен.

В обоих случаях машина не выполняет цикла, и необходимо разомкнуть контакт концевого выключателя, чтобы отменить сигнал тревоги. При размыкании контакта сигнал тревоги исчезает.

AL2: Температура не достигнута.

Рабочая температура не была достигнута за определённое заданное время (15 мин.).

Проверить правильность размещения термопары. Проверить нагревательный элемент.

Для сброса сигнала тревоги выключить машину и опять включить.

AL3: Превышение максимальной температуры или размыкание термопары.

Нагревательный элемент превысил максимально допустимую температуру или термопара разомкнута.

Проверить термопару. Проверить силовую плату.

Для сброса сигнала тревоги выключить машину и опять включить.

AL4: Полярность термопары перепутана.

Проверить подключение термопары.

Для сброса сигнала тревоги выключить машину и опять включить.

AL5: Защитное устройство лезвия запайки.

Для сброса сигнала тревоги выключить машину и опять включить.

Если машина возобновляет нормальную работу, значит до этого была выполнена неправильно операция (напр., 2 запаивания через слишком короткий интервал времени).

Если сигнал тревоги появился снова, это значит неисправна силовая плата.

Свяжитесь со Службой техподдержки.

ALL: Купол остался закрытым после термоусадки.

Если во время цикла термоусадки купол остаётся закрытым сверх заданного времени термоусадки, машина продолжает выполнять термоусадку в течение максимум 10 секунд, после чего - останавливается.

Для сброса сигнала тревоги достаточно открыть купол.

EEE: Блокировка машины.

Свяжитесь со Службой техподдержки.

FF1: Память.

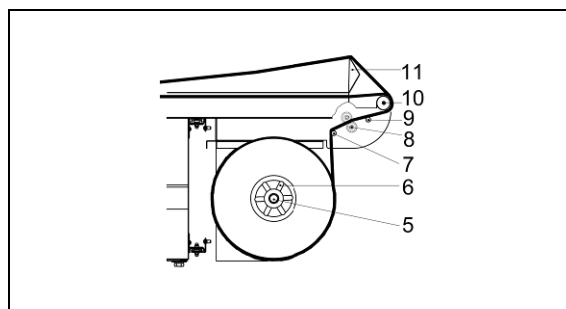
FF2: Для сброса сигнала тревоги выключить машину и опять включить, держа нажатыми в течение 3 секунд кнопки (2) и (3).

E_COM: Нарушение связи между платами по причине электропомех.

Для сброса сигнала тревоги выключить машину и опять включить.

6.2. Заправка рулона с плёнкой

- Поместите плёнку в рулоне (5) в машину, зажав рулон в центрирующие конусы (6)
- Поместите рулон плёнки в рулонодержатель
- Протяните плёнку вокруг протяжного валика (7)
- Протяните плёнку через узел микроперфорации (8)
- Протяните плёнку над протяжным валиком (9)
- Протяните плёнку вокруг протяжного валика (10)
- Протяните нижний край плёнки под упаковывающим диском (11)
- Пропустите верхний край плёнки над упаковывающим диском (11).



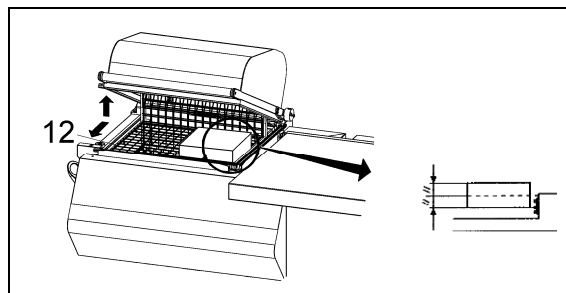
6.3. Размещение решётчатой панели

Решётчатая панель (12) может быть размещена в соответствии с предметом, подлежащим упаковке.

Чтобы получать качественную упаковку, решётчатая панель должна быть размещена так, чтобы шов запайки приходился на середину высоты упаковки.

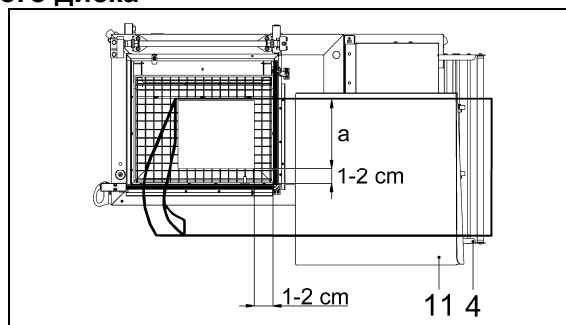
Для правильного позиционирования панели действовать следующим образом:

- Потянуть панель в направлении стрелок
- Снять панель с упоров
- Снова установить панель на упоры на нужной высоте.



6.4. Регулировка держателя рулона и упаковочного диска

Держатель рулона (4) и упаковочный диск (11) надо отрегулировать с учётом ширины (а) упаковываемого изделия, оставив примерно 1-2 см пустого пространства между изделием и краем конвейера.

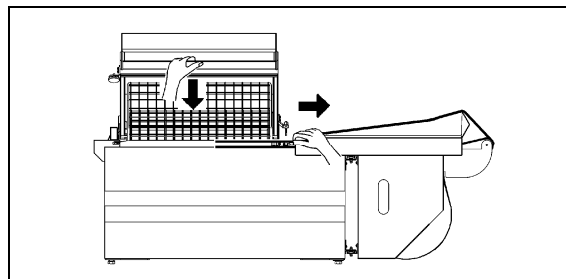


6.5. Выполнение первой запайки плёнки

Для выполнения первой запайки поместите плёнку так, как это показано на рисунке. Опустить ручку купола левой рукой и надавить на неё с усилием в 10-15 кг.

Машина автоматически начинает работать и выполняет первую запайку по левому краю плёнки.

Рукой помогите плёнке отделиться от лезвия запайки.

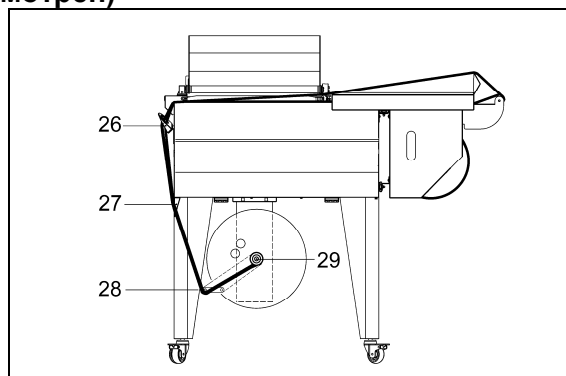


6.6. Заправка плёнки в узел намотки (где предусмотрен)

Теперь выполните несколько циклов запайки, необходимых для получения полоски плёнки, ищущей в отходы.

Протяните эту полоску отходов вокруг валов подачи (26) и (27), через приводной валик (28) и зацепите эту полоску отходов на узел намотки (29).

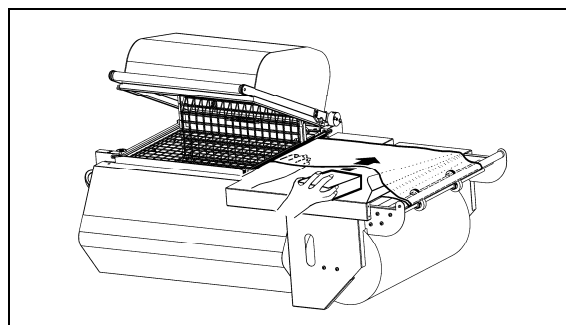
Теперь машина готова выполнять упаковку изделий.



6.7. Ввод а аппарат упаковываемого изделия

Левой рукой поднимите край плёнки над упаковочным диском.

Правой рукой положите изделие внутрь плёнки и пропустите продукт влево до тех пор, пока он не достигнет решётчатой панели. При этом, оставьте примерно 1-2 см свободного пространства между изделием и внутренним краем рамки узла запайки, чтобы дать пройти воздух, необходимому для термоусадки.

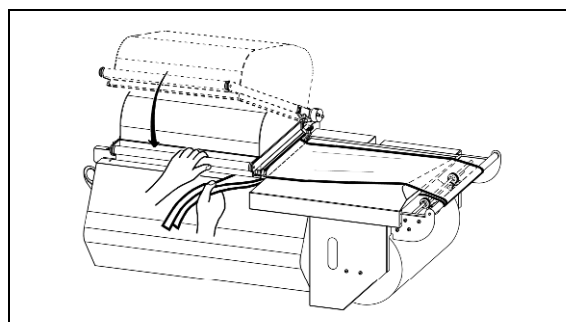


6.8. Процесс упаковки

Надавлив на ручку купола с усилием около 15 кг, он соприкасается с лезвием запайки.

Таким образом автоматически осуществляется запаивание плёнки с открытых краёв (правый и передний).

Если была выбрана функция "ЗАПАЙКА + ТЕРМОУСАДКА" (программы P02÷P10), увидите, как плёнка начинает плотно облегать изделие, теперь слегка ослабьте давление на ручку колпака, чтобы позволить отсоединиться плёнке изнутри в зоне запечатывания. Правой рукой помогите плёнке отделиться от лезвий запайки наружу.



7.1. Меры предосторожности для операций планового техобслуживания.

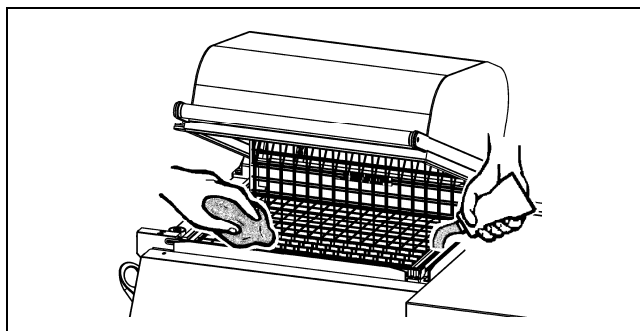
ПЛАНОВОЕ ТЕХОБСЛУЖИВАНИЕ ДОЛЖНО ПРОВОДИТЬСЯ ТОЛЬКО КВАЛИФИЦИРОВАННЫМ ПЕРСОНАЛОМ С НЕОБХОДИМОЙ ПОДГОТОВКОЙ.



Перед тем, как выполнять техобслуживание, отключите машину от электропитания (нажав на сетевой выключатель), выньте вилку из сетевой розетки и подождите некоторое время, чтобы машина остыла!

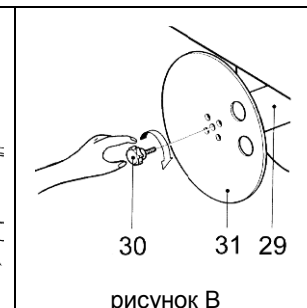
7.2. Чистка лезвия запайки

- Сухой тряпкой удалите остатки плёнки, которые могли накопиться на лезвии запайки. Выполняйте эти действия сразу по окончании запайки, так как ещё горячие остатки плёнки легко удаляются с лезвия.
- Для соблюдения лучшей чистоты лезвия рекомендуем периодически смазывать лезвие жидкой противoadгезивной смазкой на основе тефлона, которая поставляется вместе с аппаратом.

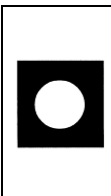


7.3. Удаление отходов пластиковой плёнки и других отходов

- Перед тем, как удалять остатки плёнки с горячих узлов аппарата (например, с лопатки открывания нагревательной полости), подождите некоторое время, чтобы машина успела остыть.
- При необходимости выполнить очистку нижнего колпака, следует вынуть решётчатую панель (17) и удалить упавшие вниз остатки (рис А)
- Когда будет полна катушка автоматического узла наматки ленты отходов (29), удалите плёнку, открутив рукоятку (30) и удалив диск (31) (рисунок В).

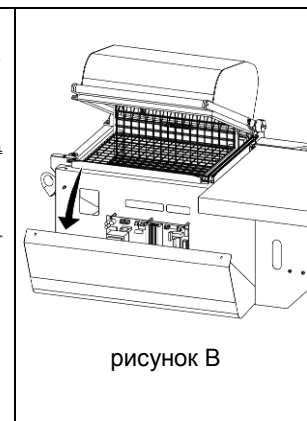
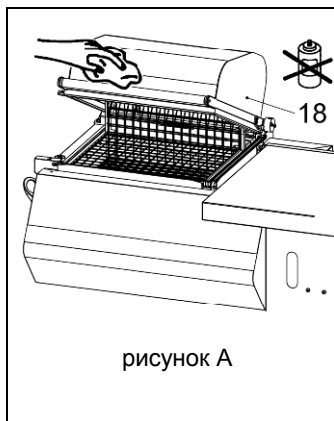


7.4. Очистка машины



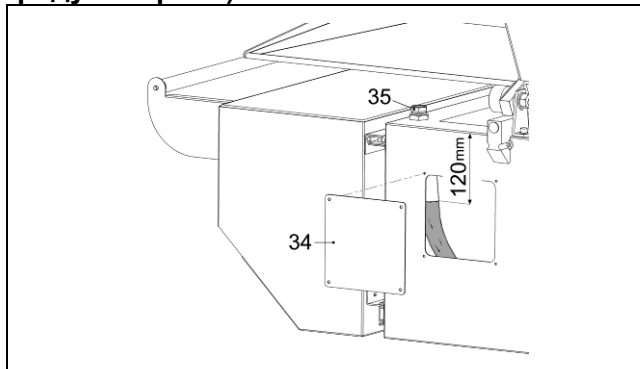
При чистке верхнего колпака (18) надо чистить как его наружную, так и внутреннюю поверхность с помощью мыльной воды (рисунок А).
Запрещено использовать растворители, так как они могут повредить верхний колпак (18) и уменьшить его прозрачность.

- Для чистки машины используйте ткань, слегка смоченную в воде.
- Если аппарат работает в запылённой атмосфере, то необходимо чаще обычного чистить как внешние, так и внутренние поверхности аппарата. Более того, рекомендуется использовать пылесос для очистки электрических компонентов внутри аппарата от отложений пыли.



7.5. Контроль охлаждающей жидкости (где предусмотрено)

Раз в 4 месяца проверяйте уровень охлаждающей жидкости, для этого снимайте заднюю панель (34), отвинтив винты.
Проверяйте, что уровень жидкости не ниже указательной метки, в противном случае, долейте внутрь 10% раствор воды с антифризной жидкостью.



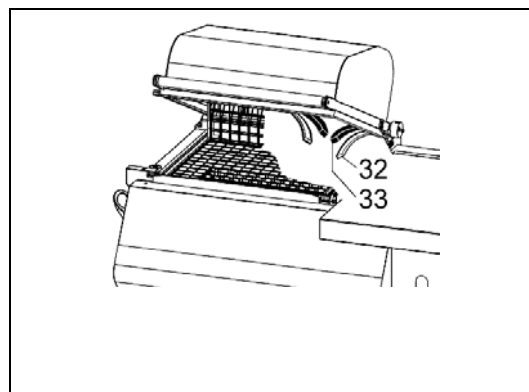
7.6. Замена тефлоновых и резиновых деталей

Когда тефлоновые упоры (32) под колпаком изнашиваются, их надо будет заменить на такие же детали из запасных частей; будьте очень внимательны при их установке, они должны находиться ровно и прямолинейно.

С помощью моющего средства очистите резиновые детали (33) перед тем, как прикрепите тефлоновую ленту с самоклеющимся слоем.

Если у резиновых деталей (33) ухудшились рабочие свойства, то произведите их замену следующим образом:

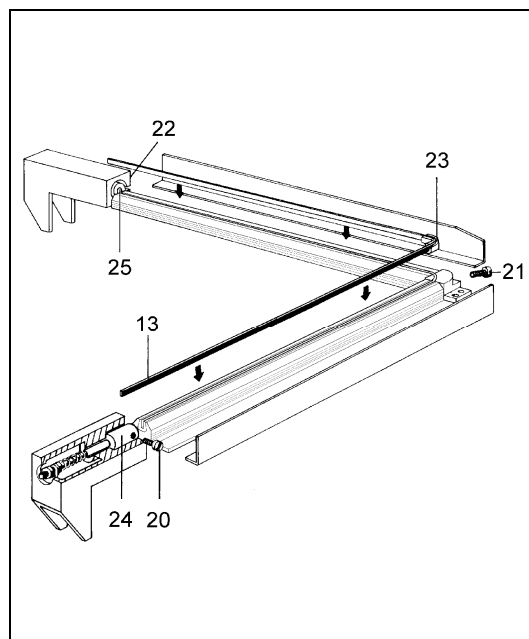
- Удалите старую резину
- Почистите место под резиновыми деталями
- Ровно-прямо поставьте новые резиновые детали
- Почистите детали моющим средством
- Прикрепите тефлоновую ленту с самоклеющимся слоем.



7.7. Замена лезвия запайки

Чтобы заменить лезвие запайки (13), выполните такие действия:

- Отключите электрическое питание с аппарата
- Открутите три винта (20)-(21)-(22)
- Удалите старое лезвие запайки
- Очистите место крепления лезвия и, при необходимости, замените изолирующий тефлон (23) центрального контактного зажима
- Вставьте новое лезвие запайки в центральный контактный зажим и зажмите лезвие там с помощью винта (21)
- Протяните через отверстия прижима (24) и (25) провод к лезвию запайки
- Завершите вставку лезвия запайки в его рабочее гнездо
- Нажмите до упора на задний поршень (24) в сторону лезвия запайки так, чтобы лезвие вошло в специальную прорезь, а затем затяните винт (22)
- Нажмите до упора на передний поршень (25) в сторону лезвия запайки так, чтобы лезвие вошло в специальную прорезь, а затем затяните винт (20)
- Обрежьте части тефлона, выступающие из центрального контактного зажима
- Убедитесь, что лезвие запайки стоит в правильном положении и находится под напряжением.



7.8. Замена кабеля электропитания



ВНИМАНИЕ!

Если кабель питания будет повреждён, то заменить его имеет право только представитель компании-изготовителя машины, работник службы техподдержки или хотя бы какой-либо работник со схожей квалификацией – чтобы замена кабеля происходила без появления рисков

7.9. Электросхема

(страница 98)

V1	Концевой выключатель запуска цикла	K2	Плата управления
B2	Концевой выключатель узла намотки	M1	Двигатель вентилятора
BT1	Термопара	M2	Двигатель узла намотки
C1	Конденсатор двигателя	M3	Двигатель насоса для охлаждения
E1/2	Охлаждающий вентилятор	Q1	Главный сетевой выключатель
E3	Охлаждающий вентилятор	Q2	Выключатель узла намотки
ER1	Нагревательный элемент лезвия запайки	R1	Резистор тормоза двигателя
ER2	Резистор термоусадки	R2	Резистор тормоза двигателя
FQ1	Защитный термостат	S1	Мембранный кнопочный пульт
FU1/2	Плавкий предохранитель линии 10.3X38	T1	Трансформатор режущего узла
FU3	Плавкий предохранитель платы 5X20	U1	Магнит термоусадки
FU4/5	Плавкий предохранитель двигателя вентилятора 5X20	U2	Магнит запайки
FU6/7	Плавкий предохранитель вентилятора, насоса для охлаждения, узла намотки 5X20	X1	Разъём электропитания узла намотки
FU8	Плавкий предохранитель магнитов 5X20	X2	Разъём электропитания узла намотки
K1	Силовая плата		

7.10. Демонтаж машины, ее разборка и утилизация отходов

**ВНИМАНИЕ!**

Работы по демонтажу машины и ее разборке должны выполняться работниками, имеющими квалификацию в данных видах деятельности, а также обладающими навыками проведения электрических и механических работ и соблюдающими технику безопасности.

Поступайте следующим образом:

- Отсоедините машину от сети электропитания
- Разберите машину на детали.

Каждый вид деталей (как вид отходов) должен быть разложен по группам, утилизирован или переработан в соответствии со своим классом и процедурами, предусмотренными законами, действующими в стране монтажа машины.



Этот символ (перечёркнутый бак с отходами) означает, что данные детали **ЗАПРЕЩЕНО** выбрасывать в места сбора бытовых отходов. Проверьте, что детали данной машины будут правильно утилизированы – это предотвратит отрицательное воздействие на природную среду и на здоровье человека, ведь неправильная утилизация оказала бы вредное воздействие на природу и на человека. Для получения более подробной информации о переработке деталей машины, свяжитесь с компанией-продавцом этого оборудования или же со службой послепродажного обслуживания, и спросите у них о правильном обращении с деталями машины, как с отходами.

Глава 8. Гарантия

8.1. Гарантийное свидетельство

Гарантия действительна в течение 12 месяцев со дня монтажа машины на условиях, указанных в данном документе. Заполните по всем строкам обратную сторону карточки о гарантиях, разорвите её по линии и отправьте её нам по почте.

8.2. Гарантийные условия

Гарантия действительна 12 месяцев со дня монтажа машины. Гарантия включает в себя бесплатную замену или ремонт любой детали, у которой компания-производитель обнаружила неисправность из-за материала детали. Ремонт или замена производится обычно на заводе-изготовителе путем списания покупателем транспортных расходов и оплаты труда. Если ремонт или замена осуществляется на территории покупателя, то последний обязан оплатить командировочные расходы, проезд и труд работников компании-производителя. Гарантийное обслуживание осуществляется исключительно за счёт компании-производителя или его официального дилера. Чтобы иметь право на гарантийное обслуживание, необходимо отправить производителю или дилеру неисправную деталь, потому что именно она будет подвергаться ремонту или замене. Обратная поставка этой отремонтированной или заменённой детали на адрес покупателя является подтверждением действий гарантии. Гарантия аннулируется в случаях:

- При отсутствии ГАРАНТИЙНОГО СВИДЕТЕЛЬСТВА (CERTIFICATO DI GARANZIA), полученного прямым почтовым отправлением, в течение 20 дней со дня покупки, правильно заполненного и подписанного.
- При неправильном монтаже машины, его неправильном электропитании, при небрежной эксплуатации и при изменении конструкции машины лицами, не имеющими на то право.
- При изменении машины, выполненной без письменного разрешения компании-производителя
- Если теперь машина принадлежит не первичному покупателю.

Компания-производитель согласно закону не несёт полную ответственность за ущерб, причиненный лицам или имуществу, который возможно произойдёт из-за неправильного монтажа или из-за неправильного подключения к электросети или при отсутствии заземления или в случае незаконного вмешательства в работу данной машины. Компания-производитель оставляет за собой право подготовить дополнения и изменения в конструкцию машины, исходя из технических требований и условий эксплуатации.

**ДЛЯ РАЗРЕШЕНИЯ ЛЮБОГО ПРАВОВОГО СПОРА НЕОБХОДИМО
ОБРАЩАТЬСЯ В СУД ГОРОДА БЕРГАМО (ИТАЛИЯ).**



IT	DICHIARAZIONE CE DI CONFORMITA'	SV	ÖVERENSTÄMMELSEFÖRKLARING EC
EN	CE DECLARATION OF CONFORMITY	PT	DECLARAÇÃO CE DE CONFORMIDADE
DE	KONFORMITÄTSEKTLÄRUNG	EL	ΔΗΛΩΣΗ ΠΙΣΤΟΠΟΙΗΣΗΣ CE
FR	DECLARATION CE DE CONFORMITE'	CS	ES PROHLÁŠENÍ O SHODĚ
ES	DECLARACIÓN CE DE CONFORMIDAD	RU	ДЕКЛАРАЦИЯ СООТВЕТСТВИЯ CE

IT Noi: SV Vi:
 EN We: PT Nós:
 DE Wir: EL Εμείς:
 FR Nous: CS My:
 ES Nosotros: RU Мы:

MINIPACK-TORRE S.p.A.
Via Provinciale, 54 - 24044 - DALMINE (BG)

IT dichiariamo sotto la nostra esclusiva responsabilità che il prodotto
 EN declare under our responsibility that the product
 DE erklären unter unserer ausschließlichen Verantwortung, dass das in dieser Erklärung genannte Produkt
 FR déclarons sous notre exclusive responsabilité que le produit
 ES declaramos bajo nuestra exclusiva responsabilidad que el producto
 SV förklarar under eget ansvar, att produkten
 PT declaramos sob a nossa exclusiva responsabilidade que o produto
 EL δηλώνουμε υπεύθυνα ότι το προϊόν
 CS prohlašujeme výhradně na vlastní zodpovědnost, že produkt
 RU под нашу исключительную ответственность заявляем, что данное изделие

IT MACCHINA CONFEZIONATRICE TIPO:
 EN PACKAGING MACHINE MODEL:
 DE VERPACKUNGSMASCHINE TYP:
 FR MACHINE D'EMBALLAGE MODELE:
 ES MÁQUINA CONFECCIONADORA TIPO:
 SV PACKNINGSMASKIN TYP:
 PT MÁQUINA CONFECCIONADORA TIPO:
 EL ΜΗΧΑΝΗ ΣΥΣΚΕΥΑΣΙΑΣ ΤΥΠΟΥ:
 CS BALICI SROJ MODEL:
 RU УПАКОВОЧНАЯ МАШИНА ТИПА:

SC55

n° /

IT è conforme ai requisiti essenziali di sicurezza e a tutte le disposizioni pertinenti delle direttive applicabili
 EN conforms to the essential safety requirements and all the provisions of the applicable directives
 DE entspricht den grundlegenden Sicherheitsanforderungen und allen betreffenden Bestimmungen der einschlägigen Richtlinien
 FR est conforme aux exigences essentielles de sécurité et à toutes les dispositions pertinentes des directives applicables
 ES cumple los requisitos fundamentales de seguridad y todas las normas pertinentes de las directivas aplicables
 SV uppfyller de väsentliga säkerhetskraven och relevanta bestämmelser i gällande direktiv
 PT é conforme os requisitos essenciais de segurança e a todas as disposições pertinentes das directrizes aplicáveis
 EL συμμορφώνεται με τις βασικές απαιτήσεις ασφαλείας και όλες τις συναφείς διατάξεις των εφαρμόσιμων οδηγιών
 CS splňuje základní požadavky na bezpečnost a všechna příslušná ustanovení platných směrnic
 RU соответствует основным требованиям безопасности и всем соответствующим положениям в действующих директивах

2006/42/CE, 2004/108/CE, 2006/95/CE

IT E inoltre dichiariamo che sono state applicate le seguenti norme armonizzate
 EN And furthermore we declare that the following rules have been applied
 DE außerdem bestätigen wir, dass folgende harmonisierte Richtlinien angewendet wurden
 FR Nous déclarons également que les normes harmonisées suivantes ont été appliquées
 ES Además declaramos que han sido aplicadas las siguientes normas armonizadas
 SV Dessutom förklarar vi, att följande harmoniserade normer har använts
 PT E, além disso, declaramos que foram aplicadas as seguintes normas harmonizadas
 EL Επίσης δηλώνουμε ότι εφαρμόστηκαν οι εξής εναρμονισμένες προδιαγραφές
 CS A kromě toho prohlašujeme, že byly aplikované následující harmonizované normy
 RU Также мы заявляем, что были применены следующие согласованные нормативы

EN 12100-1, EN 12100-2, EN 61000-6-3:2007, EN 61000-6-1:2007, EN 60335-1

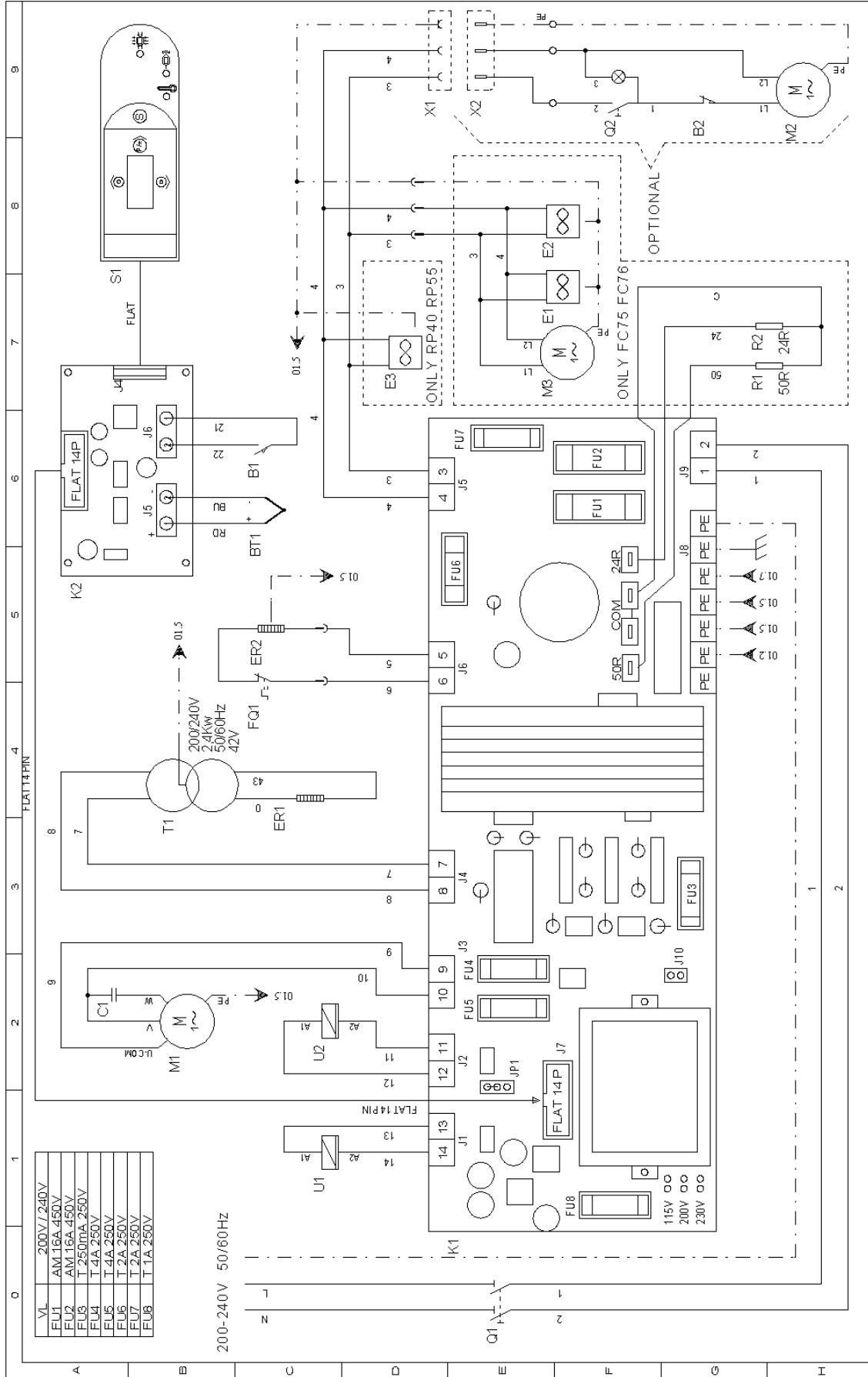
IT Persona autorizzata a costituire il Fascicolo Tecnico: Responsabile Ufficio Tecnico
 EN Person authorised to compile the Technical File: Technical Office Manager
 DE Zur Erstellung des Technischen Merkhefts befugte Person: Verantwortlicher der Technischen Abteilung
 FR Personne autorisée à constituer le Fascicule Technique : Responsable Bureau Technique
 ES Persona autorizada a elaborar el Fascículo Técnico: Responsable del Departamento Técnico
 SV Person med behörighet att skapa den Tekniska Dokumentationen: Tekniskt ansvarig
 PT Pessoa autorizada a compilar o Processo Técnico: Responsável pelo Gabinete Técnico
 EL Άτομο εξουσιοδοτημένο να καταρτίσει το Τεχνικό Τεύχος: Υπεύθυνος Τεχνικού Γραφείου
 CS Osoba autorizovaná k vystavení Technické dokumentace: Vedoucí technického oddělení
 RU Лицо, уполномоченное для составления технического файла: начальник технического отдела

Dalmine,

Torre P.t. Fabio Emanuele

IT Consigliere Delegato SV Verkställande Direktör
 EN Managing Director PT Conselheiro Delegado
 DE Geschäftsführer EL Ο Διευθύνων Σύμβουλος
 FR Directeur Général CS Generální ředitel
 ES Consejero Delegado RU Управляющий директор

SC55 (200/230V)



PROGETTO:	F0GLIO 01		
CODICE:	D1 01		
DISIGNO NR:	WDMF3101		
TITOLO:	SCHEMA ELETTRICO		
DISIGNATORE:	Baldori		
DATA:	11.11.2008		
REV.	DATA	FIRMA	MODIFICA
1	09/11/2009		
2	11/11/2009		



(IT) Tipo / (EN) Type
 (DE) Typ / (FR) Type
 (ES) Tipo / (SV) Typ
 (PT) Tipo / (EL) Τύπος
 (CS) Typ / (RU) Тип

(IT) Matricola n° / (EN) Serial n°
 (DE) Kennnummer / (FR) No. de série
 (ES) No.de matrícula / (SV) Registreringsnummer
 (PT) Número de série / (EL) Κωδικός
 (CS) Vyrobní číslo / (RU) Паспортный №

(IT) Collaudo / (EN) Test n°
 (DE) Abnahmeprüfung / (FR) Essai
 (ES) Ensayo / (SV) Besiktning
 (PT) Teste / (EL) Δόκιμη
 (CS) Kolaudace / (RU) Проверочные испытания

CERTIFICATO DI GARANZIA / CERTIFICATE OF GUARANTEE
 GARANTIESCHEIN / BULLETIN DE GARANTIE
 CERTIFICADO DE GARANTIA / GARANTIINTYG
 CERTIFICADO DE GARANTIA / ΠΙΣΤΟΠΟΙΗΤΙΚΟ ΕΓΓΥΗΣΗΣ
 CERTIFIKÁT ZÁRUKY / ГАРАНТИЙНЫЙ СЕРТИФИКАТ

Data e timbro rivenditore / Date and dealer's stamp
 Datum und stempel des verkaufers / Date et timbre du revendeur
 Fecha y timbre del revendedor / Datum och återförsäljarens stämpel
 Data e carimbo revendedor / Ημερομηνία και σφραγίδα εξουσιοδοτημένου πωλητή
 Datum a razítko prodejce / Дата и печать продавца

(IT) Indirizzo acquirente / (EN) Customer address
 (DE) Adresse des Abnehmers / (FR) Adresse de l'acheteur
 (ES) Dirección del comprador / (SV) Köparens adress
 (PT) Endereço comprador / (EL) Διεύθυνση αγοραστή
 (CS) Adresa zákazníka / (RU) Адрес покупателя

(IT) Data di acquisto / (EN) Purchase date
 (DE) Einkaufdatum / (FR) Date d'achat
 (ES) Fecha de compra / (SV) Inköpsdatum
 (PT) Data de compra / (EL) Ημερομηνία αγοράς
 (CS) Datum zakoupení / (RU) Дата покупки



Spett.le
minipack-torre S.p.A.

Via Provinciale, 54
24044 DALMINE (BG)
ITALY

MADE IN ITALY